

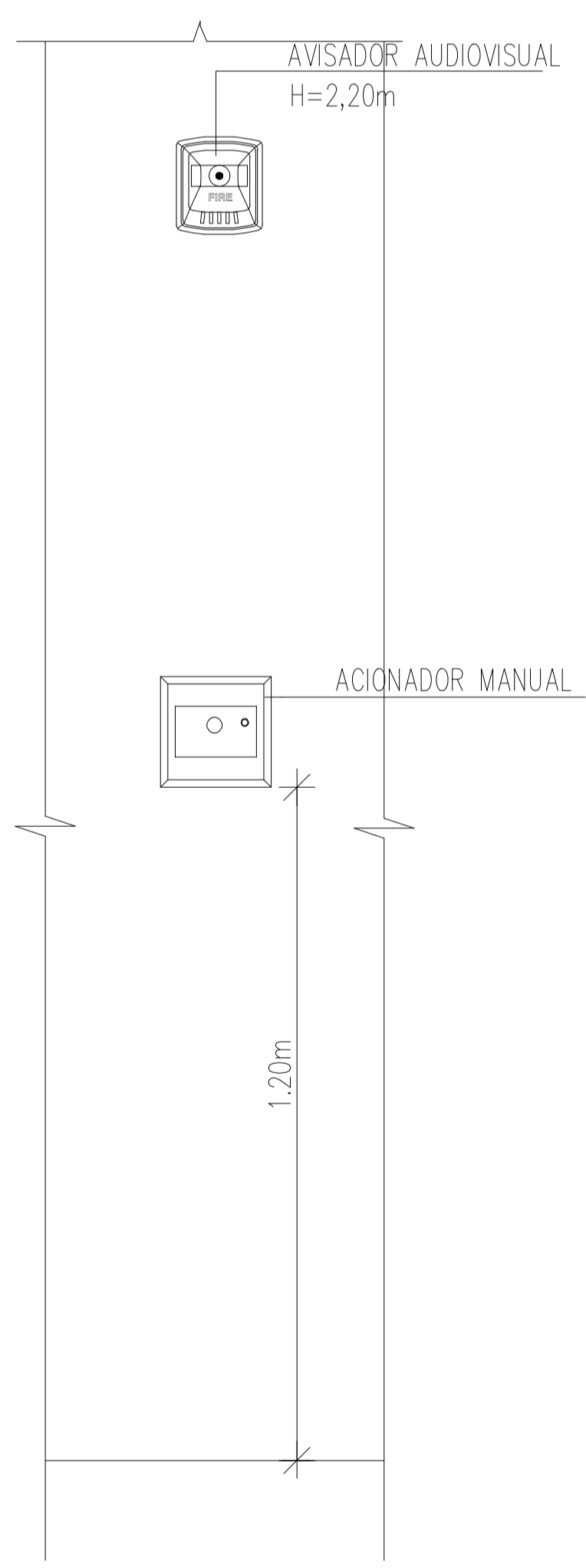
**1 Pl. Baixa Pavto. Superior**  
Esc. 1:100

**LEGENDA**

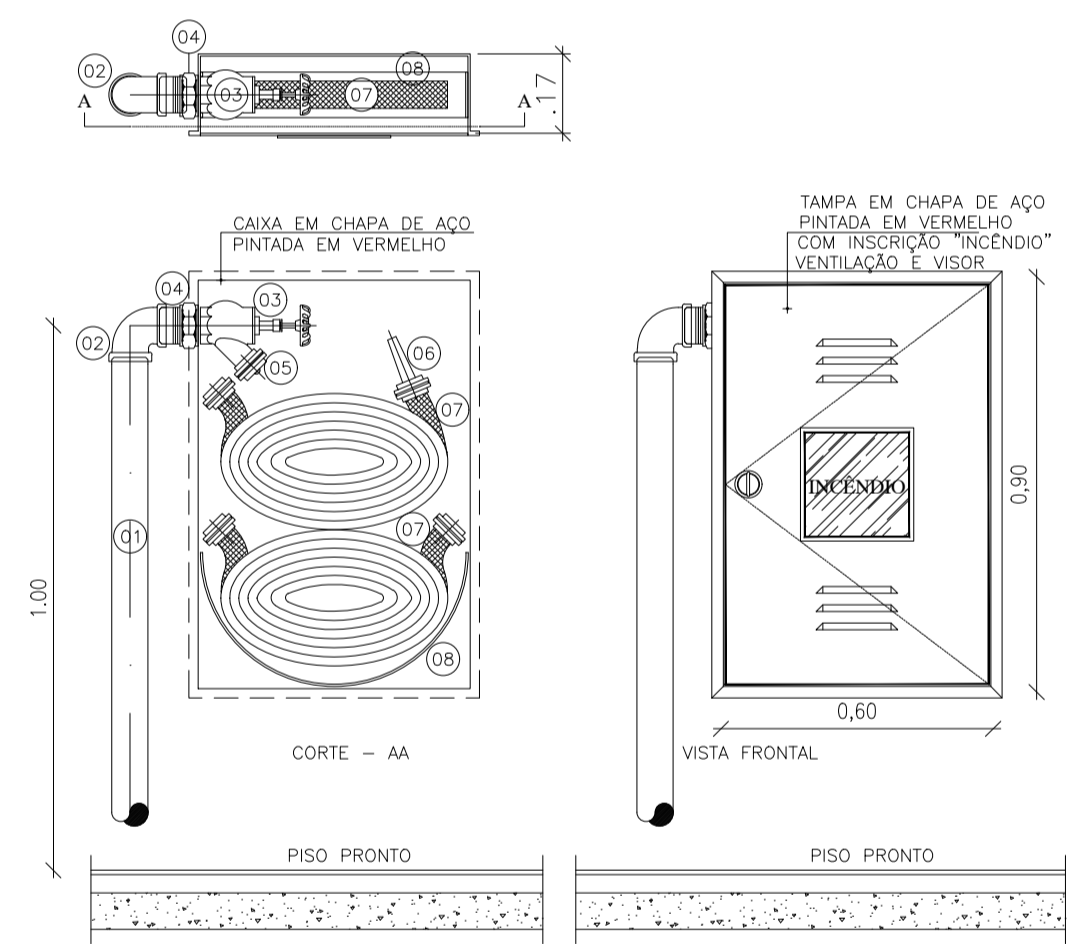
	Luminária de emergência, fluxo luminoso mínimo de 200 lm, LED, temperatura de cor mínima de 3000 K, conforme ABNT NBR 10898, autonomia mínima de 3 h.
	Aviador audiovisual do sistema de alarme, conforme ABNT NBR 17240, com pressão sonora de 120 dB.
	Acionador manual do sistema de alarme, conforme ABNT NBR 17240, com LEDs indicativos de supervisão e alarme.
	Extintor de incêndio portátil com carga de pó ABC, carga nominal de 6 kg, capacidade extintora de 3-A20-B-C, conforme a norma ABNT NBR 15808, certificado pelo INMETRO.
	Extintor de incêndio portátil com carga de dióxido de carbono (CO2), carga nominal de 4 kg (ou 6 kg), capacidade extintora de 5-B-C, conforme a norma ABNT NBR 15808, certificado pelo INMETRO.
	Hidrante de parede Abrigo para mangueira De sobrepôr, com dimensões de 90 x 60 x 17 cm, em chapa de aço, pintura eletrolítica cor vermelha, com inscrição "INCÊNDIO" na parte frontal. Mangueira de incêndio Conforme ABNT NBR 11861, tipo 1, reforço têxtil em fios de poliéster, tubo interno de borracha sintética, diâmetro nominal de 1.1/2", comprimento de 15 m, com uniões de engate rápido. Esguicho Jato regulável, conexão tipo engate rápido, diâmetro nominal de 1.1/2", em latão. Chave para engate rápido Chave dupla para conexões tipo engate rápido, diâmetros nominais de 1.1/2" e 2.1/2", em latão.
	Placa de sinalização
	Detector de fumaça

**OBSERVAÇÕES**

As luminárias devem ser instaladas na parede a 2,30 m do piso.  
Os extintores internos às edificações serão instalados sobre piso e os da Passarela, em pilar.  
Cada ponto de hidrante deve ter 1 abrigo para mangueira, 2 lances de mangueira, 1 esguicho e 1 chave para engate rápido.



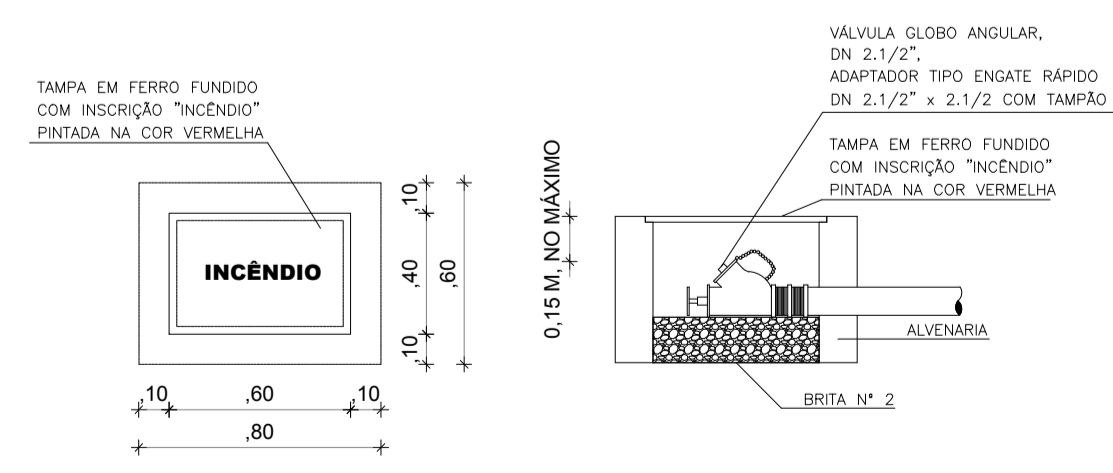
**VISTA FRONTAL**  
DETALHE ALARME DE INCÊNDIO  
SEM ESCALA



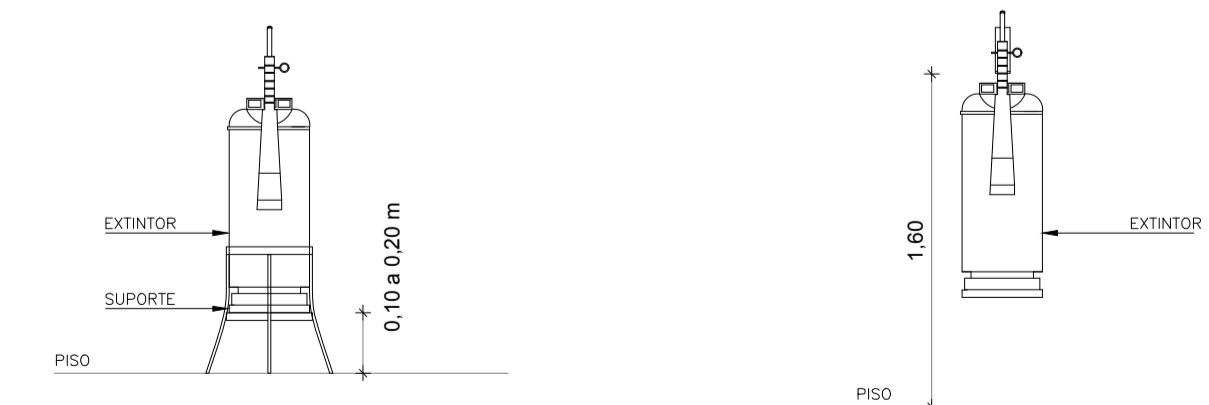
**DETALHE HIDRANTE DE PAREDE**  
SEM ESCALA

**ESPECIFICAÇÕES**

(01)	COLUNA DE ÁGUA PARA INCÊNDIO, DN 2.1/2", EM AÇO GALVANIZADO.
(02)	TE OU COTONELO 90°, DN 2.1/2", EM FERRO GALVANIZADO.
(03)	REGISTRO GLOBO ANGULAR 45°, DN 2.1/2", EM LATÃO.
(04)	NIPLE, DN 2.1/2", EM FERRO GALVANIZADO.
(05)	ADAPTADOR TIPO ENGATE RÁPIDO, DN 2.1/2"x1.1/2", EM LATÃO.
(06)	REDUÇÃO TIPO ENGATE RÁPIDO, DN 2.1/2"x1.1/2", EM LATÃO.
(07)	ESGUICHO, JATO REGULÁVEL, DIÂMETRO DE 1.1/2", EM LATÃO.
(08)	MANGUEIRA, TIPO 1, DIÂMETRO DE 1.1/2", COMPRIMENTO DE 15m.
(09)	SUPOORTE PARA MANGUEIRA.



**DETALHE RECALQUE**  
SEM ESCALA



**DETALHE DOS EXTINTORES**  
SEM ESCALA

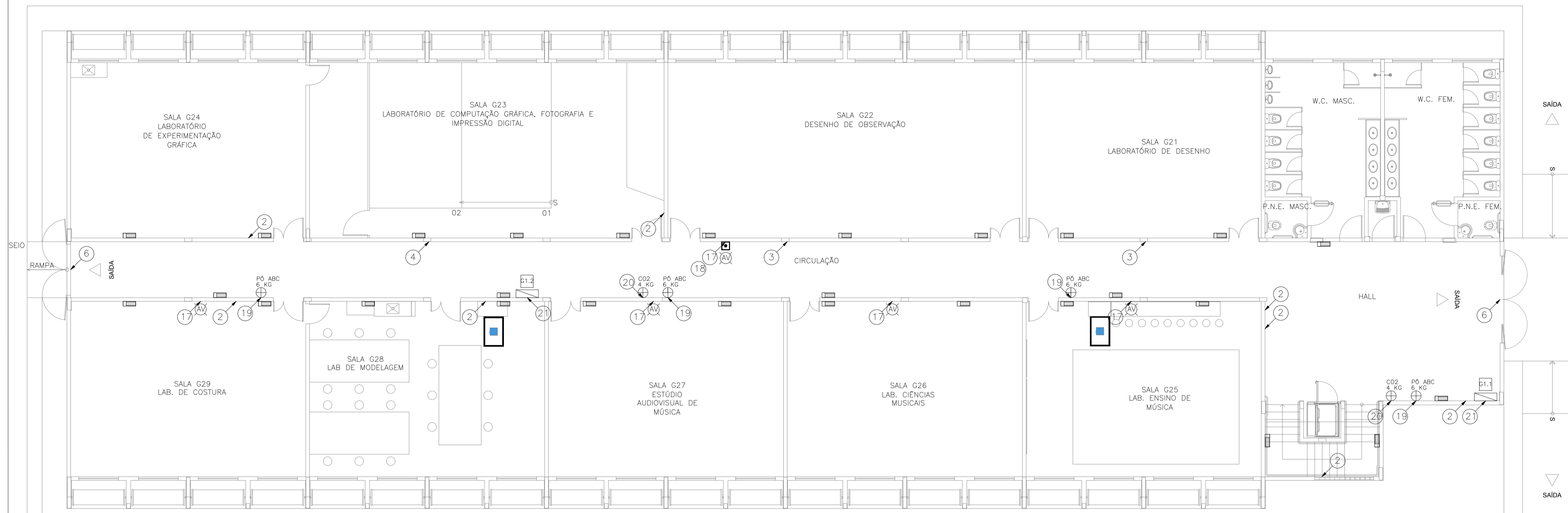
Universidade Federal do Cariri  
PROPRIETÁRIO  
David Andriola Colares CREA - PB 160392531-7  
ART Nº CE20170241275  
PROJETO

Avenida Tenente Raimundo Rocha, 1639  
Cidade Universitária - Juazeiro do Norte - Ceará  
CEP 63.048-080  
ENERGIA DA EDIFICAÇÃO  
3.530,55 m²  
ÁREA

**(ORIGINAL ASSINADO)**

CLIENTE / PROJETO **PROJETO DE SEGURANÇA CONTRA INCÊNDIO E PÂNICO - 3º SETOR - BLOCO G, BLOCO H E PASSARELA - CAMPUS JUAZEIRO DO NORTE**

DESENHOS DA PRANCHA	ESCALA
PLANTA BAIXA - BLOCO G - PAVIMENTO SUPERIOR	1:100
DETALHE - AVISADOR E ACIONADOR	SEM ESCALA
DETALHE - HIDRANTE	SEM ESCALA
DETALHE - RECALQUE	SEM ESCALA
DETALHE - EXTINTOR	SEM ESCALA



**1 Pl. Baixa Pavto. Inferior**  
Esc. 1:100

**LEGENDA**

	Luminária de emergência, fluxo luminoso mínimo de 200 lm, LED, temperatura de cor mínima de 3000 K, conforme ABNT NBR 10898, autonomia mínima de 3 h.
	Aviador audiovisual do sistema de alarme, conforme ABNT NBR 17240, com pressão sonora de 120 dB.
	Extintor de incêndio portátil com carga de pó ABC, carga nominal de 6 kg, capacidade extintora de 3-A-20-B-C, conforme a norma ABNT NBR 15808, certificado pelo INMETRO.
	Extintor de incêndio portátil com carga de dióxido de carbono (CO2), carga nominal de 4 kg (ou 6 kg), capacidade extintora de 5-B-C, conforme a norma ABNT NBR 15808, certificado pelo INMETRO.
	Hidrante de parede Abrijo para mangueira De sobrepor, com dimensões de 90 x 60 x 17 cm, em chapa de aço, pintura eletrolítica cor vermelha, com inscrição "INCÊNDIO" na parte frontal. Mangueira de incêndio Conforme ABNT NBR 11561, tipo 1, reforço têxtil em fios de poliéster, tubo interno de borracha sintética, diâmetro nominal de 1,1/2", comprimento de 15 m, com uniões de engate rápido. Esguicho Jato regulável, conexão tipo engate rápido, diâmetro nominal de 1,1/2", em latão. Chave para engate rápido Chave dupla para conexões tipo engate rápido, diâmetros nominais de 1,1/2" e 2,1/2", em latão.
	Placa de sinalização
	Detector de fumaça

**OBSERVAÇÕES**

As luminárias devem ser instaladas na parede a 2,30 m do piso.  
Os extintores internos às edificações serão instalados sobre piso e os do Passarela, em pilar.  
Cada ponto de hidrante deve ter 1 abrijo para mangueira, 2 lances de mangueira, 1 esguicho e 1 chave para engate rápido.

**SINALIZAÇÃO**

Código	Placa (ver NOTA 1 e NOTA 2)	Posição (ver NOTA 3 e NOTA 4)	Número de faces	Dimensões	Cor	Quantidade	Código	Placa (ver NOTA 1 e NOTA 2)	Posição (ver NOTA 3 e NOTA 4)	Número de faces	Dimensões	Cor	Quantidade
1	Proibido utilizar elevador em caso de incêndio	Paralela à parede, distante 1,80 m do piso	1	Forma retangular, base 20 cm e altura 10 cm	Fundo branco, símbolo preto, faixa circular e barra diametral vermelhas	0	7	Escada de emergência - seta abaixo direita	Paralela à parede, distante 1,80 m do piso	1	Forma retangular, base 24 cm e altura 12 cm	Fundo verde e símbolos fotoluminescentes	0
2	Cuidado, risco de choque elétrico	Paralela ao quadro de instalações elétricas, distante 1,35 m do piso	1	Forma triangular, lado 30 cm	Fundo amarelo, símbolo e faixa triangular pretos	18 (ver NOTA 5)	8	Escada de emergência - seta abaixo esquerda	Paralela à parede, distante 1,80 m do piso	1	Forma retangular, base 24 cm e altura 12 cm	Fundo verde e símbolos fotoluminescentes	1
3	Saída de emergência - seta direita	Paralela à parede, distante 1,80 m do piso	1	Forma retangular, base 24 cm e altura 12 cm	Fundo verde, símbolo e seta fotoluminescentes	7	9	Número do pavimento - Subsolo	Paralela à parede, distante 1,80 m do piso	1	Forma quadrada, lado 20 cm	Fundo verde e texto fotoluminescente	0
4	Saída de emergência - seta esquerda	Paralela à parede, distante 1,80 m do piso	1	Forma retangular, base 24 cm e altura 12 cm	Fundo verde, símbolo e seta fotoluminescentes	2	10	Número do pavimento - Térreo	Paralela à parede, distante 1,80 m do piso	1	Forma quadrada, lado 20 cm	Fundo verde e texto fotoluminescente	0
5	Saída de emergência	Perpendicular à parede, distante 2,10 m do piso	2	Forma retangular, base 24 cm e altura 12 cm	Fundo verde, símbolo e seta fotoluminescentes	0	11	Número do pavimento - 1º Andar	Paralela à parede, distante 1,80 m do piso	1	Forma quadrada, lado 20 cm	Fundo verde e texto fotoluminescente	0
6	Saída de emergência	Paralela à parede, acima da porta	1	Forma retangular, base 24 cm e altura 12 cm	Fundo verde, símbolo e seta fotoluminescentes	7	12	Número do pavimento - 2º Andar	Paralela à parede, distante 1,80 m do piso	1	Forma quadrada, lado 20 cm	Fundo verde e texto fotoluminescente	0

1 As placas de sinalização devem ser em PVC anti-chamas; ter símbolos, textos e cores conforme a ABNT NBR 13434-2.  
2 As placas de sinalização fotoluminescentes devem apresentar os seguintes dados na face exposta: (luminância após 10 min) / (luminância após 60 min) - (tempo de atenuação) - (cor durante a excitação) - (cor da fotoluminescência) / (identificação do fabricante). Os valores mínimos de luminância após 10 min e 60 min e de tempo de atenuação devem ser 140 mcd/m², 20 mcd/m² e 1800 min, respectivamente.  
3 As distâncias são da base da placa até o piso.  
4 Se não for possível instalar as placas nas alturas indicadas, instalá-las em alturas maiores.  
5 Prevista 1 placa para o quadro da bomba de incêndio.

**SINALIZAÇÃO**

Código	Placa (ver NOTA 1 e NOTA 2)	Posição (ver NOTA 3 e NOTA 4)	Número de faces	Dimensões	Cor	Quantidade	Código	Placa (ver NOTA 1 e NOTA 2)	Posição (ver NOTA 3 e NOTA 4)	Número de faces	Dimensões	Cor	Quantidade
13	Número do pavimento - 3º Andar	Paralela à parede, distante 1,80 m do piso	1	Forma quadrada, lado 20 cm	Fundo verde e texto fotoluminescente	0	19	Extintor de incêndio - Pó ABC	Paralela à parede, distante 1,80 m do piso	1	Forma quadrada, lado 20 cm	Fundo vermelho e símbolo fotoluminescente	20
14	Número do pavimento - 4º Andar	Paralela à parede, distante 1,80 m do piso	1	Forma quadrada, lado 20 cm	Fundo verde e texto fotoluminescente	0	20	Extintor de incêndio - Dióxido de carbono	Paralela à parede, distante 1,80 m do piso	1	Forma quadrada, lado 20 cm	Fundo vermelho e símbolo fotoluminescente	5
15	INSTRUÇÃO DE abertura da porta corta-fogo por barra antipânico	Paralela à porta, distante 1,20 m do piso	1	Forma retangular, base 40 cm e altura 12 cm	Fundo verde, símbolo e texto fotoluminescentes	6	21	Abrijo de mangueira e hidrante	Paralela à parede, distante 1,80 m do piso	1	Forma quadrada, lado 20 cm	Fundo vermelho e símbolo fotoluminescente	6
16	PORTA E PORTA FOGO mantenha fechada	Paralela à porta, distante 1,80 m do piso	1	Forma retangular, base 40 cm e altura 12 cm	Fundo verde e texto fotoluminescente	0	22	Hidrante de incêndio	Paralela à parede, distante 1,80 m do piso	1	Forma quadrada, lado 20 cm	Fundo vermelho e símbolo fotoluminescente	0
17	Alarme sonoro	Paralela à parede, distante 1,80 m do piso	1	Forma quadrada, lado 30 cm	Fundo vermelho e símbolo fotoluminescente	21	23	Sinalização de piso para equipamentos (hidrantes e extintores)	Paralela ao piso	-	Forma quadrada, lado 1,00 m, largura da borda 0,15 m	Fundo vermelho e borda amarela	3
18	Comando manual de alarme de incêndio	Paralela à parede, distante 1,80 m do piso	1	Forma retangular, base 30 cm e altura 40 cm	Fundo vermelho e símbolo fotoluminescente	4	27	Lotação Máxima: XXX Pessoas	Paralela à parede, distante 1,80 m do piso	1	Forma retangular, base 40 cm e altura 20 cm	Fundo verde e letras brancas	1

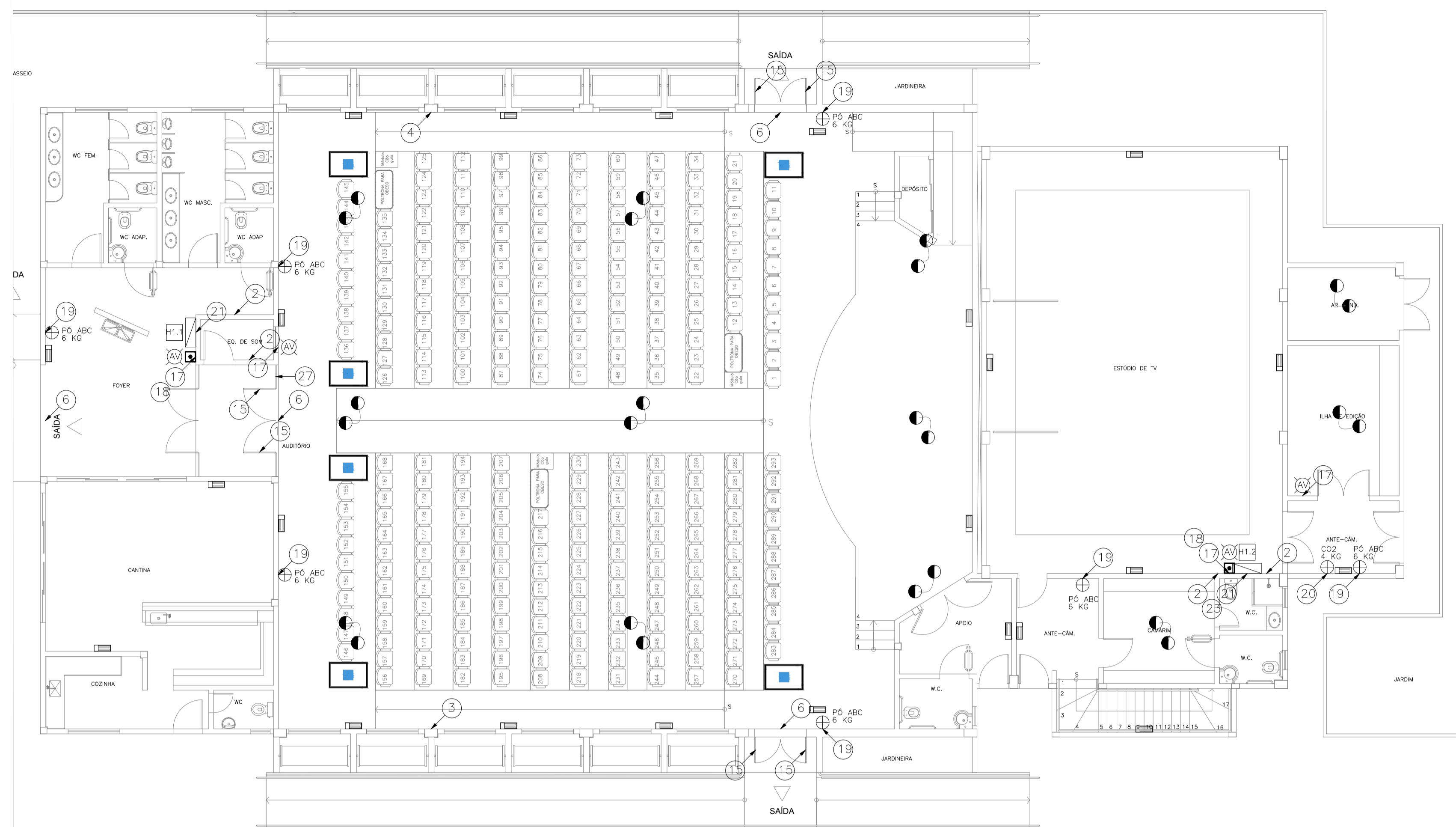
1 As placas de sinalização devem ser em PVC anti-chamas; ter símbolos, textos e cores conforme a ABNT NBR 13434-2.  
2 As placas de sinalização fotoluminescentes devem apresentar os seguintes dados na face exposta: (luminância após 10 min) / (luminância após 60 min) - (tempo de atenuação) - (cor durante a excitação) - (cor da fotoluminescência) / (identificação do fabricante). Os valores mínimos de luminância após 10 min e 60 min e de tempo de atenuação devem ser 140 mcd/m², 20 mcd/m² e 1800 min, respectivamente.  
3 As distâncias são da base da placa até o piso.  
4 Se não for possível instalar as placas nas alturas indicadas, instalá-las em alturas maiores.  
5 Prevista 1 placa para o quadro da bomba de incêndio.

Universidade Federal do Cariri  
PROPRIETÁRIO  
David Andriola Colares CREA - PB 160392531-7  
ART N° CE20170241275  
PROJETO  
**(ORIGINAL ASSINADO)**

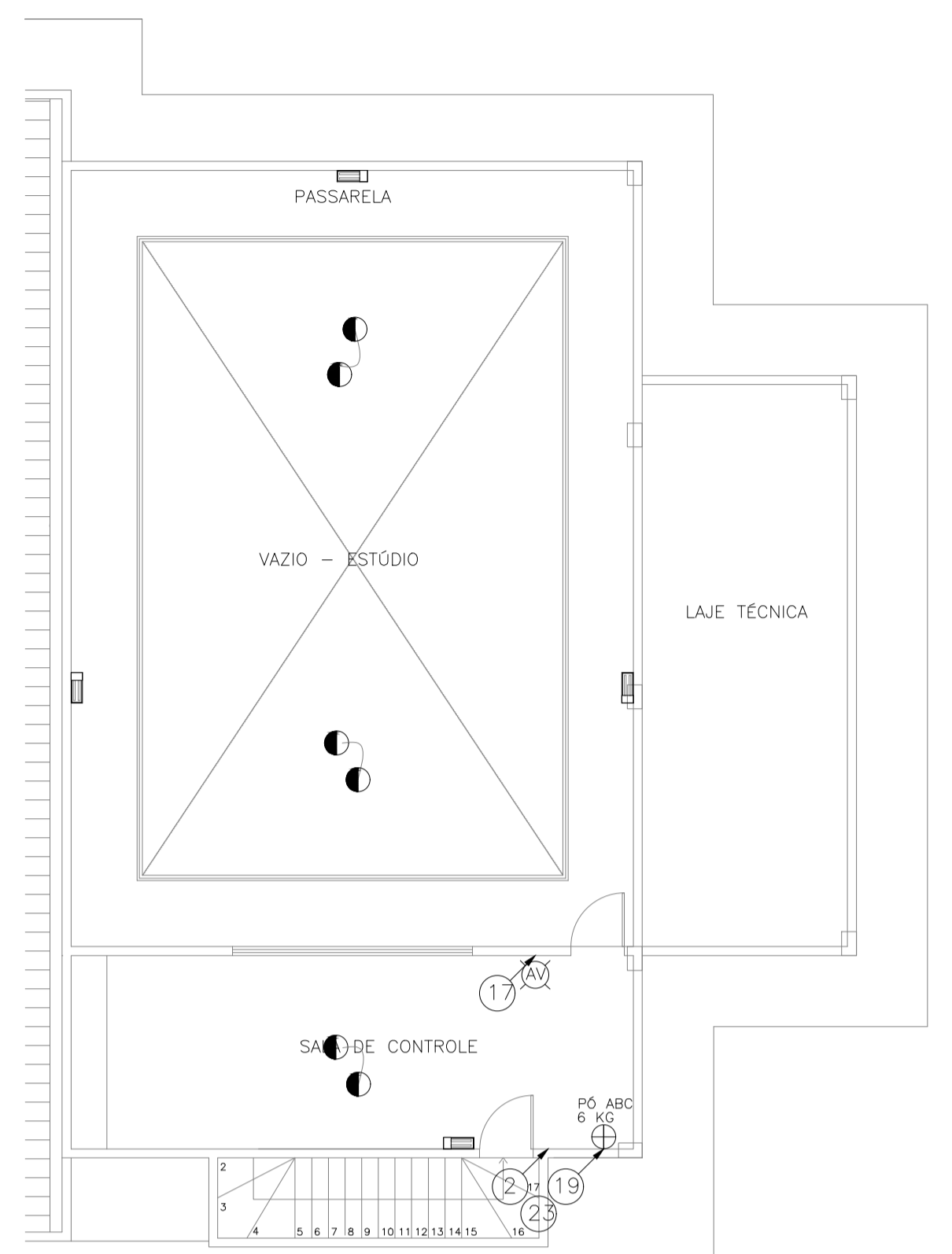
Avenida Tenente Raimundo Rocha, 1639  
Cidade Universitária - Juazeiro do Norte - Ceará  
CEP 63.045-080  
ENERGIA DA EDIFICAÇÃO  
3.530,55 m²  
ÁREA

CLIENTE / PROJETO  
**PROJETO DE SEGURANÇA CONTRA INCÊNDIO E PÂNICO - 3º SETOR - BLOCO G, BLOCO H E PASSARELA - CAMPUS JUAZEIRO DO NORTE**

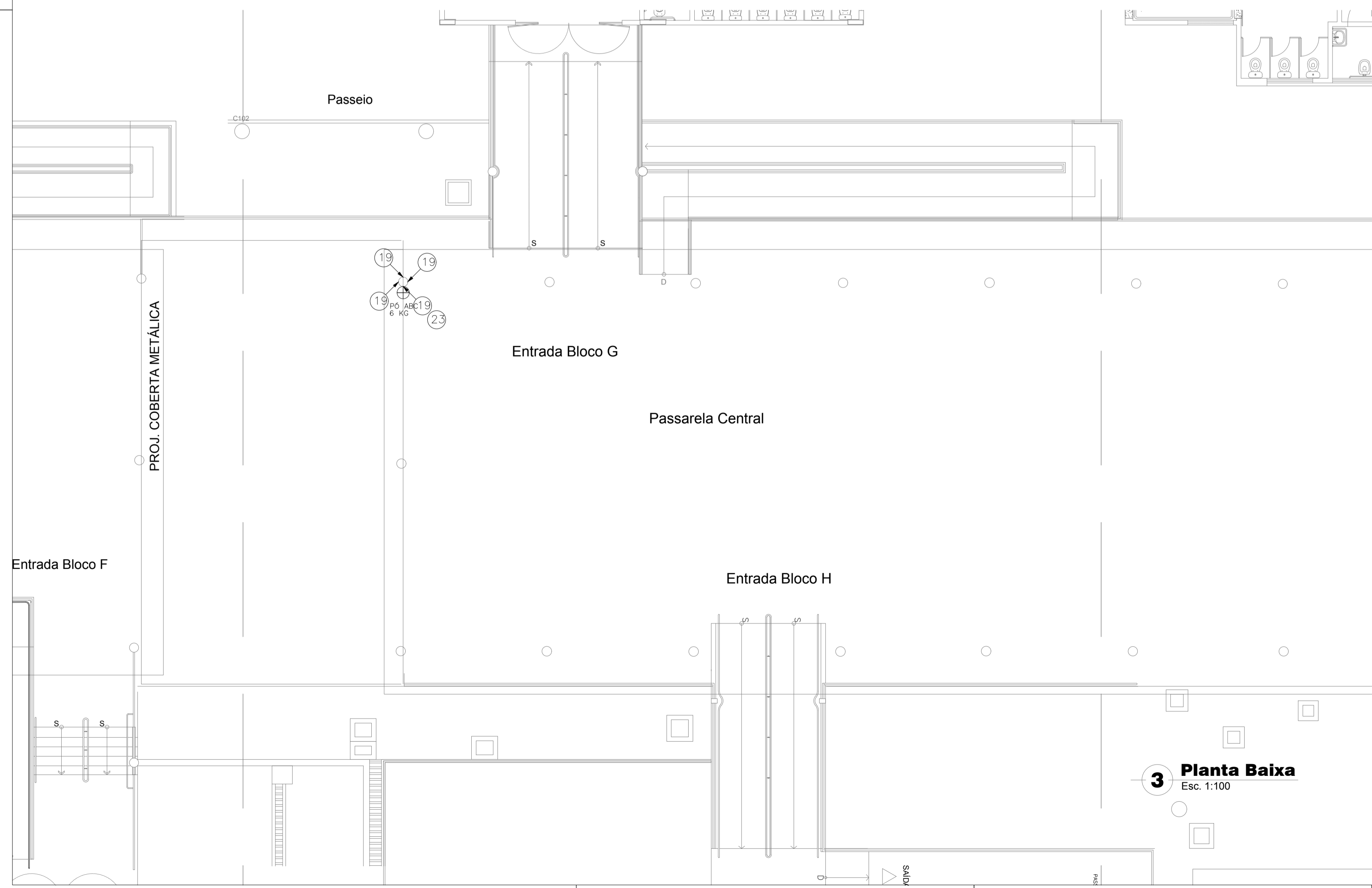
DESENHOS DA PRANCHA	ESCALA
PLANTA BAIXA - BLOCO G - PAVIMENTO INFERIOR	1:100
QUADRO SINALIZAÇÃO	



**1 Pl. Baixa Pavto. Inferior**  
Esc. 1:100



**2 Pl. Baixa Pavto. Superior**  
Esc. 1:100



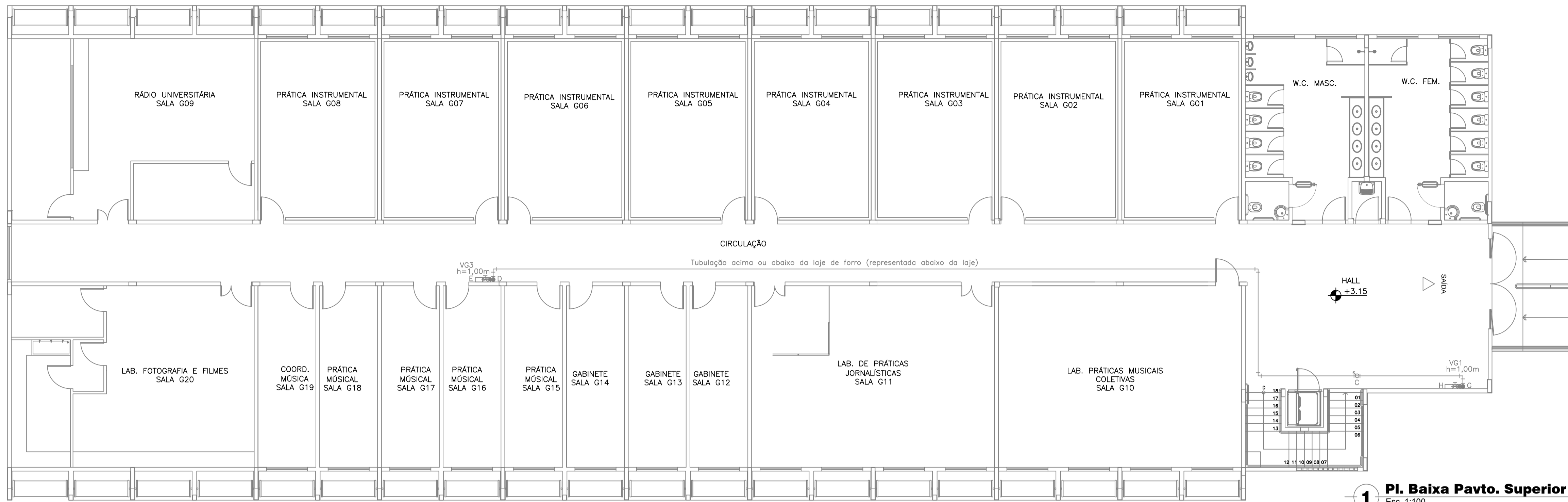
**3 Planta Baixa**  
Esc. 1:100

LEGENDA	
	Luminária de emergência, fluxo luminoso mínimo de 200 lm, LED, temperatura de cor mínima de 3000 K, conforme ABNT NBR 10898, autonomia mínima de 3 h.
	Aviador audiovisual do sistema de alarme, conforme ABNT NBR 17240, com pressão sonora de 120 dB.
	Acionador manual do sistema de alarme, conforme ABNT NBR 17240, com LEDs indicativos de supervisão e alarme.
	Extintor de incêndio portátil com carga de pó ABC, carga nominal de 6 kg, capacidade extintora de 3-A20-B-C, conforme a norma ABNT NBR 15808, certificado pelo INMETRO.
	Extintor de incêndio portátil com carga de dióxido de carbono (CO2), carga nominal de 4 kg (ou 6 kg), capacidade extintora de 5-B-C, conforme a norma ABNT NBR 15808, certificado pelo INMETRO.
	Hidrante de parede Abrigo para mangueira De sobrepôr, com dimensões de 90 x 60 x 17 cm, em chapô de aço, pintura eletrolítica cor vermelha, com inscrição "INCÊNDIO" na parte frontal.
	Mangueira de incêndio Conforme ABNT NBR 11861, tipo 1, reforço têxtil em fios de poliéster, tubo interno de borracha sintética, diâmetro nominal de 1.1/2", comprimento de 15 m, com uniões de engate rápido.
	Esguicho Lato regulável, conexão tipo engate rápido, diâmetro nominal de 1.1/2", em latão.
	Chave para engate rápido Chave dupla para conexões tipo engate rápido, diâmetros nominais de 1.1/2" e 2.1/2", em latão.
	Placa de sinalização
	Detector de fumaça

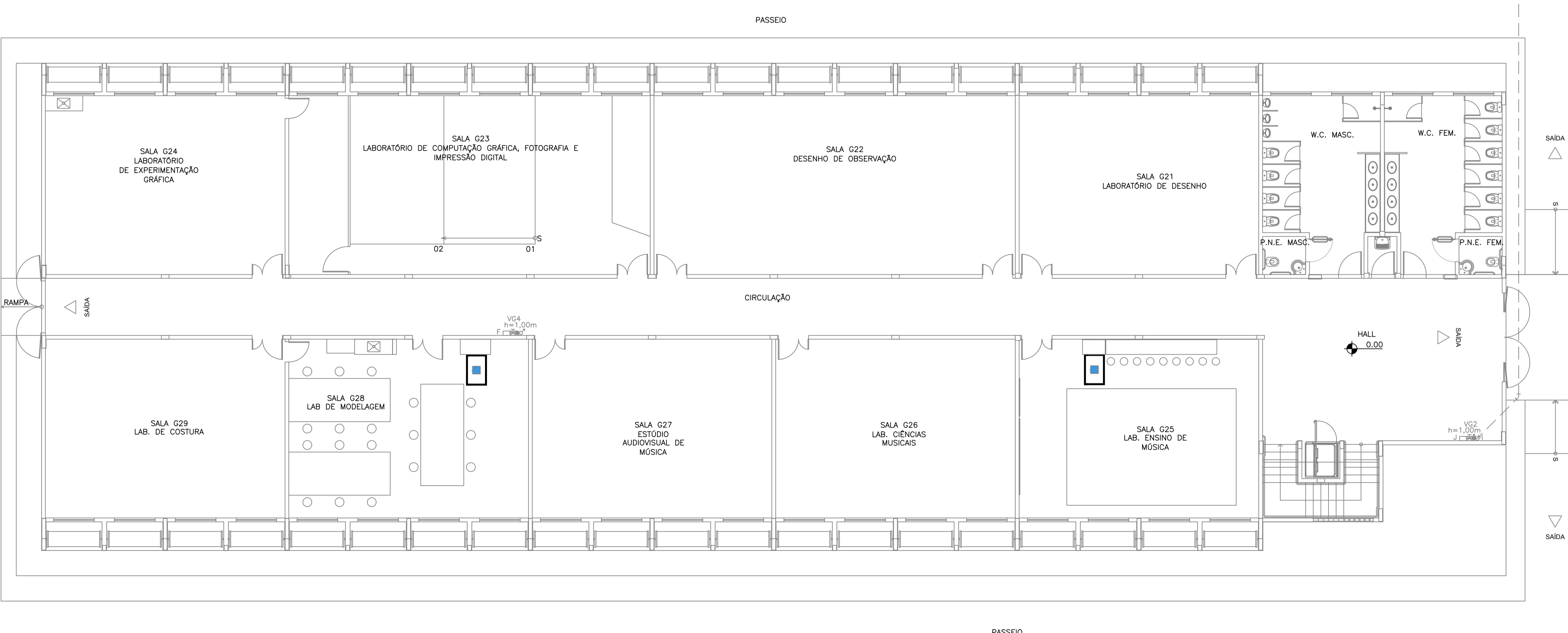
  

OBSERVAÇÕES	
As luminárias devem ser instaladas na parede a 2,30 m do piso.	
Os extintores internos às edificações serão instalados sobre piso e os da Passarela, em pilar.	
Cada ponto de hidrante deve ter 1 abrigo para mangueira, 2 lances de mangueira, 1 esguicho e 1 chave para engate rápido.	

Universidade Federal do Cariri PROPRIETÁRIO David Andriola Colares CREA - PB 160392531-7 ART N° CE20170241275 PROJETO	Avenida Tenente Raimundo Rocha, 1639 Cidade Universitária - Juazeiro do Norte - Ceará CEP 63.048-080 ENFEREIRO DA EDIFICAÇÃO 3.530,55 m² ÁREA								
<b>(ORIGINAL ASSINADO)</b>									
CLIENTE / PROJETO <b>PROJETO DE SEGURANÇA CONTRA INCÊNDIO E PÂNICO - 3º SETOR - BLOCO G, BLOCO H E PASSARELA - CAMPUS JUAZEIRO DO NORTE</b>									
 <b>UNIVERSIDADE FEDERAL DO CARIRI</b>	<table border="1"> <thead> <tr> <th>DESENHOS DA PRANCHA</th> <th>ESCALA</th> </tr> </thead> <tbody> <tr> <td>PLANTA BAIXA - BLOCO H - PAVIMENTO INFERIOR</td> <td>1:100</td> </tr> <tr> <td>PLANTA BAIXA - BLOCO H - PAVIMENTO SUPERIOR</td> <td>1:100</td> </tr> <tr> <td>PLANTA BAIXA - PASSARELA</td> <td>1:100</td> </tr> </tbody> </table>	DESENHOS DA PRANCHA	ESCALA	PLANTA BAIXA - BLOCO H - PAVIMENTO INFERIOR	1:100	PLANTA BAIXA - BLOCO H - PAVIMENTO SUPERIOR	1:100	PLANTA BAIXA - PASSARELA	1:100
DESENHOS DA PRANCHA	ESCALA								
PLANTA BAIXA - BLOCO H - PAVIMENTO INFERIOR	1:100								
PLANTA BAIXA - BLOCO H - PAVIMENTO SUPERIOR	1:100								
PLANTA BAIXA - PASSARELA	1:100								
ETAPA PROJETO EXECUTIVO	RESPONSÁVEL - DESENHO REVISÃO DATA FEV/2020								
PRANCHA <b>03/03</b>									



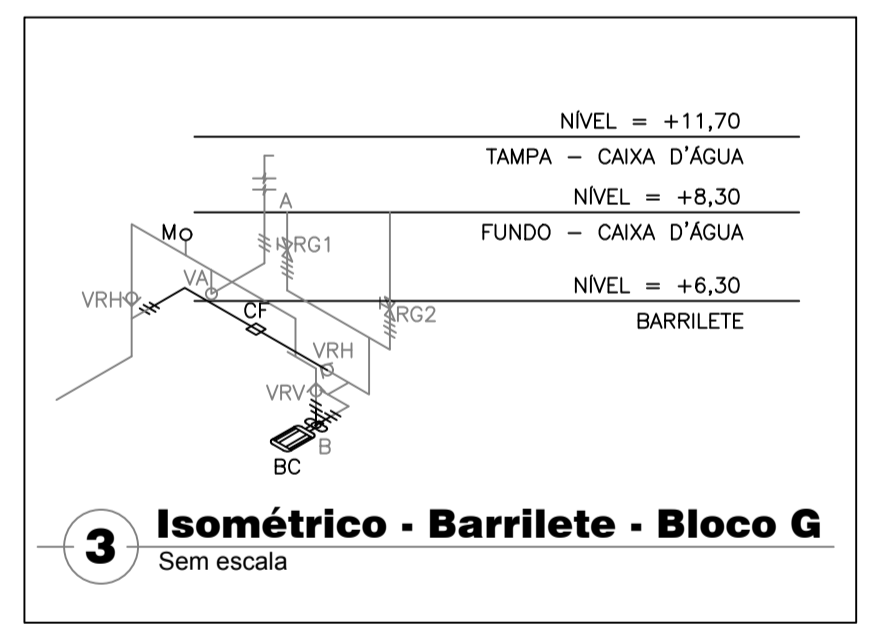
**1 Pl. Baixa Pavto. Superior**  
Esc. 1:100



**2 Pl. Baixa Pavto. Inferior**  
Esc. 1:100

LEGENDA	
—	Tubo, em aço galvanizado, conforme ABNT NBR 5580, classe média, DN 2.1/2" (65 mm), conexão rosqueada - aparente - instalado (ver NOTA 01)
---	Tubo, em aço galvanizado, conforme ABNT NBR 5580, classe média, DN 2.1/2" (65 mm), conexão rosqueada - enterrado - instalado (ver NOTA 02)
---	Tubo, em aço galvanizado, conforme ABNT NBR 5580, classe média, DN 2.1/2" (65 mm), conexão rosqueada - aparente (ver NOTA 01)
---	Tubo, em aço galvanizado, conforme ABNT NBR 5580, classe média, DN 2.1/2" (65 mm), conexão rosqueada - enterrado (ver NOTA 02)
♂	Sobe
♂	Desce
⊕	Cotovelo 90°, em ferro galvanizado, DN 2.1/2", conexão rosqueada
⊕	Cotovelo 45°, em ferro galvanizado, DN 2.1/2", conexão rosqueada
⊕	Cotovelo com saída para cima
⊕	Cotovelo com saída para baixo
⊕	Tê, em ferro galvanizado, DN 2.1/2", conexão rosqueada
⊕	Tê com saída para cima
⊕	Tê com saída para baixo
⊕	Luva, em ferro galvanizado, DN 2.1/2", conexão rosqueada (não indicada)
+	Niple, em ferro galvanizado, DN 2.1/2", conexão rosqueada (não indicado)
⊕	União, em ferro galvanizado, DN 2.1/2", conexão rosqueada
⊕	Válvula globo angular, em latão, 45°, DN 2.1/2" (ver NOTA 03)
⊕	Registro de gaveta, em latão, DN 2.1/2" (ver NOTA 04)
⊕	Válvula de retenção horizontal, em bronze, DN 2.1/2"
⊕	Válvula de retenção vertical, em bronze, DN 2.1/2"
⊕	Válvula de alívio, em bronze, regulada para 100 PSI
⊕	Manômetro, caixa em aço, acabamento em pintura eletrolítica, escala de 0 a 10 kgf/cm², diâmetro nominal de 63 mm.
⊕	Chave de fluxo tipo palheta
⊕	Bomba centrífuga, padrão Incêndio, motor elétrico trifásico, potência 7.1/2 cv, vazão 30 m³/h, altura manométrica 36 mca.

NOTAS	
1.	As tubulações aparentes devem ser pintadas em cor vermelha.
2.	A profundidade de assentamento das tubulações enterradas deve ser 0,60 m no interior das edificações e 0,40 m no exterior.
3.	As válvulas devem ser instaladas nas alturas (h) em relação ao piso acabado indicadas.
4.	Instalar os registros RG1 e RG2 para possibilitar a manutenção dos reservatórios. Esses registros devem ficar normalmente abertos.



**3 Isométrico - Barrilete - Bloco G**  
Sem escala

Universidade Federal do Cariri  
PROPRIETÁRIO  
David Andriola Colares CREA - PB 160392531-7  
ART N° CE20170241275  
PROJETO

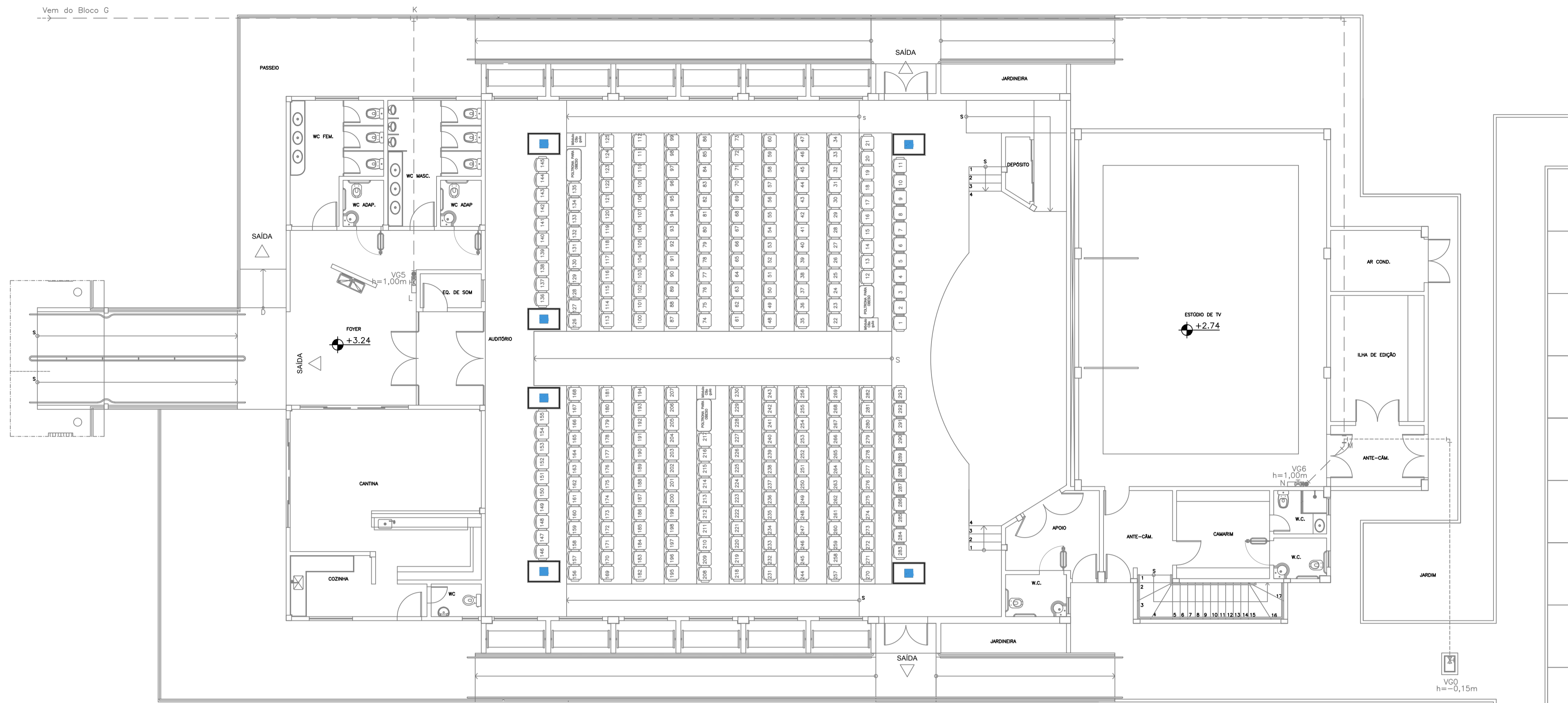
Avenida Tenente Raimundo Rocha, 1639  
Cidade Universitária - Juazeiro do Norte - Ceará  
CEP 63.048-080  
ENGENHEIRO DA EDIFICAÇÃO  
3.530,55 m²  
ÁREA

**(ORIGINAL ASSINADO)**

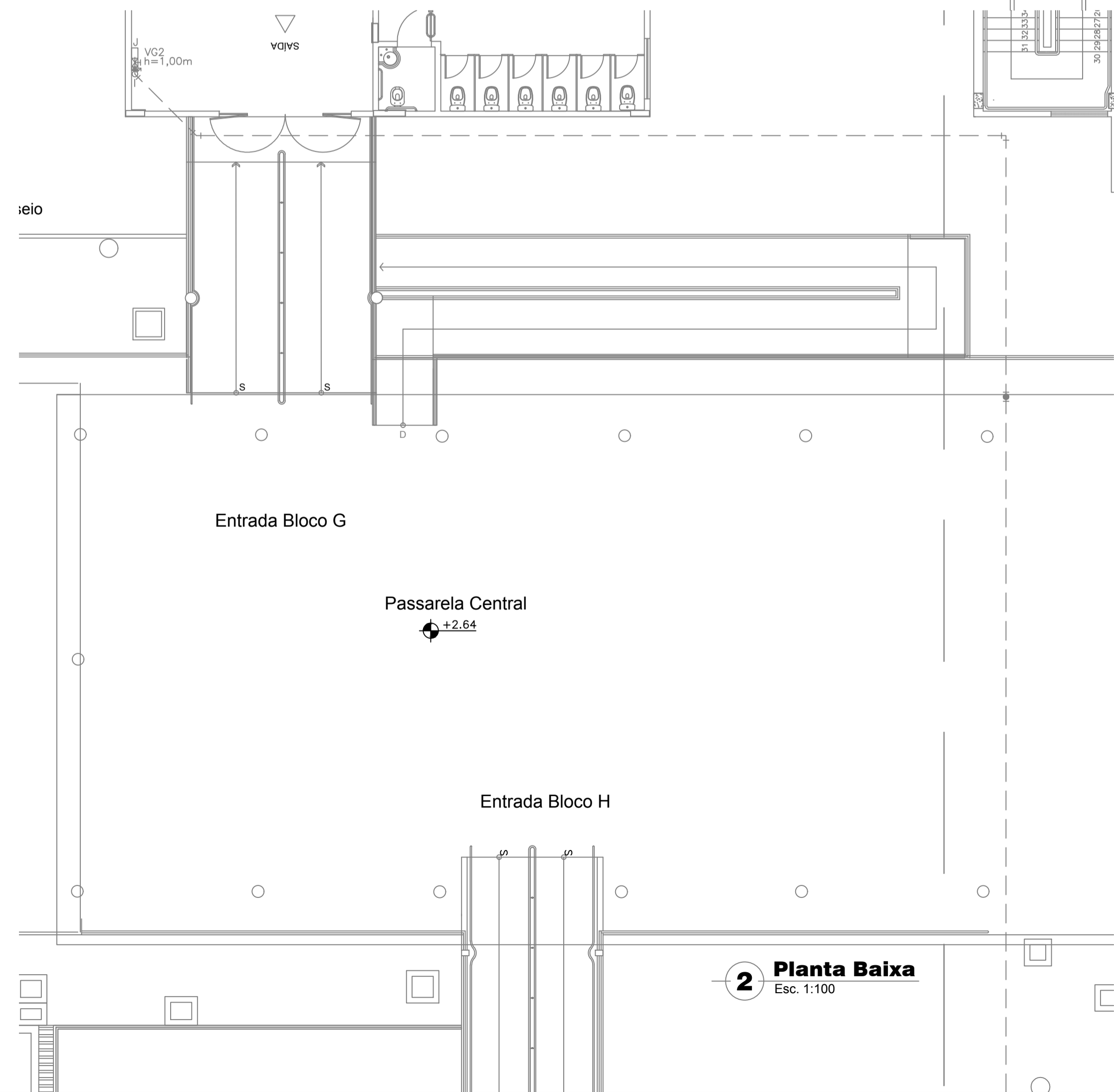
CLIENTE / PROJETO: PROJETO DE SEGURANÇA CONTRA INCÊNDIO E PÂNICO - 3º SETOR - BLOCO G, BLOCO H E PASSARELA - CAMPUS JUAZEIRO DO NORTE - INSTALAÇÕES DE ÁGUA - HIDRANTES

DESENHOS DA PRANCHA	ESCALA
PLANTA BAIXA - BLOCO G - PAVIMENTO SUPERIOR	1:100
PLANTA BAIXA - BLOCO G - PAVIMENTO INFERIOR	1:100
ISOMÉTRICO - BLOCO G - BARRILETE	SEM ESCALA

ETAPA: PROJETO EXECUTIVO | RESPONSÁVEL - DESENHO: | REVISÃO: 01 | DATA: FEV/2020 | PRANCHA 01/02



**1 Pl. Baixa Pavto. Inferior**  
Esc. 1:100



**2 Planta Baixa**  
Esc. 1:100

**LEGENDA**

—	Tubo, em aço galvanizado, conforme ABNT NBR 5580, classe média, DN 2.1/2" (65 mm), conexão rosqueada - aparente - instalado (ver NOTA 01)	
---	Tubo, em aço galvanizado, conforme ABNT NBR 5580, classe média, DN 2.1/2" (65 mm), conexão rosqueada - enterrado - instalado (ver NOTA 02)	
—	Tubo, em aço galvanizado, conforme ABNT NBR 5580, classe média, DN 2.1/2" (65 mm), conexão rosqueada - aparente (ver NOTA 01)	
---	Tubo, em aço galvanizado, conforme ABNT NBR 5580, classe média, DN 2.1/2" (65 mm), conexão rosqueada - enterrado (ver NOTA 02)	
⊙	Sobe	
⊙	Desce	
⊕	Cotovelo 90°, em ferro galvanizado, DN 2.1/2", conexão rosqueada	
⊕	Cotovelo 45°, em ferro galvanizado, DN 2.1/2", conexão rosqueada	
⊕	Cotovelo com saída para cima	
⊕	Cotovelo com saída para baixo	
⊕	Tê, em ferro galvanizado, DN 2.1/2", conexão rosqueada	
⊕	Tê com saída para cima	
⊕	Tê com saída para baixo	
⊕	Luxa, em ferro galvanizado, DN 2.1/2", conexão rosqueada (não indicada)	
+	Niple, em ferro galvanizado, DN 2.1/2", conexão rosqueada (não indicado)	
⊕	União, em ferro galvanizado, DN 2.1/2", conexão rosqueada	
⊕	Válvula globo angular, em latão, 45°, DN 2.1/2" (ver NOTA 03)	VG
⊕	Registro de gaveta, em latão, DN 2.1/2" (ver NOTA 04)	RG
⊕	Válvula de retenção horizontal, em bronze, DN 2.1/2"	VRH
⊕	Válvula de retenção vertical, em bronze, DN 2.1/2"	VRV
⊕	Válvula de alívio, em bronze, regulada para 100 PSI	VA
⊕	Manômetro, caixa em aço, acabamento em pintura eletrostática, escala de 0 a 10 kg/cm², diâmetro nominal de 63 mm.	M
⊕	Chave de fluxo tipo palheta	CF
⊕	Bomba centrífuga, padrão Incêndio, motor elétrico trifásico, potência 7.1/2 cv, vazão 30 m³/h, altura manométrica 36 mca.	BC

**NOTAS**

- As tubulações aparentes devem ser pintadas em cor vermelha.
- A profundidade de assentamento das tubulações enterradas deve ser 0,60 m no interior das edificações e 0,40 m no exterior.
- As válvulas devem ser instaladas nas alturas (h) em relação ao piso acabado indicadas.
- Instalar os registros RG1 e RG2 para possibilitar a manutenção dos reservatórios. Esses registros devem ficar normalmente abertos.

Universidade Federal do Cariri  
PROPRIETÁRIO  
David Andriola Colares CREA - PB 160392531-7  
ART N° CE20170241275  
PROJETO

Avenida Tenente Raimundo Rocha, 1639  
Cidade Universitária - Juazeiro do Norte - Ceará  
CEP 63.046-080  
ENGENHEIRO DA EDIFICAÇÃO  
3.530,55 m²  
ÁREA

(ORIGINAL ASSINADO)

CLIENTE / PROJETO PROJETO DE SEGURANÇA CONTRA INCÊNDIO E PÂNICO - 3º SETOR - BLOCO G, BLOCO H E PASSARELA - CAMPUS JUAZEIRO DO NORTE - INSTALAÇÕES DE ÁGUA - HIDRANTES

DESENHOS DA PRANCHA	ESCALA
PLANTA BAIXA - BLOCO H	1:100
PLANTA BAIXA - PASSARELA	1:100

