

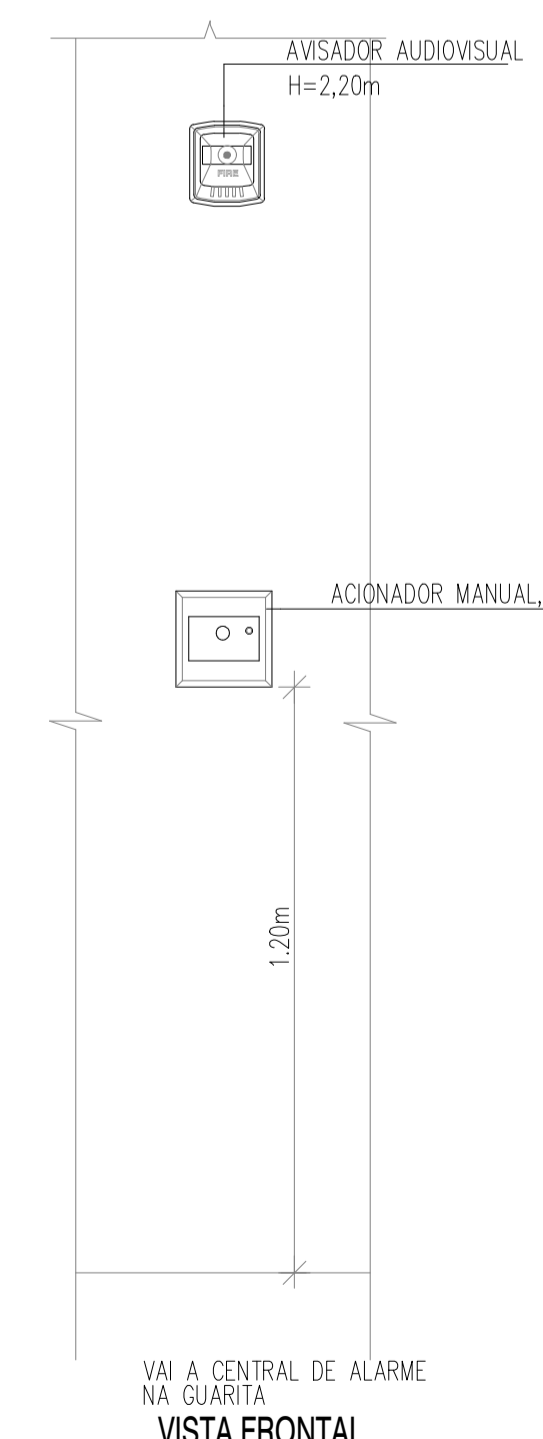
1 Planta Baixa - Subsolo
Esc. 1:75

LEGENDA

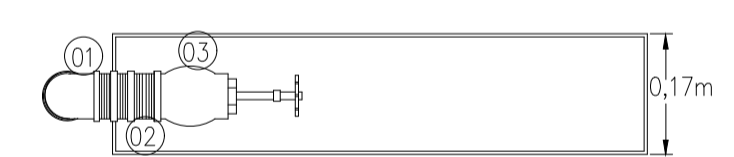
	Luminária de emergência, fluxo luminoso mínimo de N Im, LED, temperatura de cor mínima de 3000 K, conforme ABNT NBR 10898, autonomia mínima de 3 h.
	Avisador audiovisual do sistema de alarme, conforme ABNT NBR 17240, com pressão sonora de 120 dB.
	Acionador manual do sistema de alarme, conforme ABNT NBR 17240, com LEDs indicativos de supervisão e alarme.
	Extintor de incêndio portátil com carga de pó ABC, carga nominal de 6 kg, capacidade extintora de 3-A-20-B-C, conforme a norma ABNT NBR 15808, certificado pelo INMETRO.
	Extintor de incêndio portátil com carga de pó ABC, carga nominal de 8 kg, capacidade extintora de 4-A-30-B-C, conforme a norma ABNT NBR 15808, certificado pelo INMETRO.
	Extintor de incêndio portátil com carga de dióxido de carbono (CO2), carga nominal de 4 kg (ou 6 kg), capacidade extintora de 5-B-C, conforme a norma ABNT NBR 15808, certificado pelo INMETRO.
	Hidrante de parede Abrigo para mangueira De sobrepôr, com dimensões de 90 x 60 x 17 cm, em chapa de aço, pintura eletrostática cor vermelha, com inscrição "INCÊNDIO" na parte frontal, ventilação e visor. Mangueira de incêndio Conforme ABNT NBR 11861, tipo 1, reforço têxtil em fios de poliéster, tubo interno de borracha sintética, diâmetro nominal de 1.1/2", comprimento de 15 m, com uniões de engate rápido. Esguicho Jato regulável, conexão tipo engate rápido, diâmetro nominal de 1.1/2", em latão. Chave para engate rápido Chave dupla para conexões tipo engate rápido, diâmetros nominais de 1.1/2" e 2.1/2", em latão.
	Placa de sinalização
	Detector de fumaça

OBSERVAÇÕES

As luminárias devem ser instaladas na parede a 2,30 m do piso.
Os extintores internos às edificações serão instalados sobre piso; os externos, em parede; e os da Passarela, em pilar.
Cada ponto de hidrante deve ter 1 abrigo para mangueira, 2 lances de mangueira, 1 esguicho e 1 chave para engate rápido.

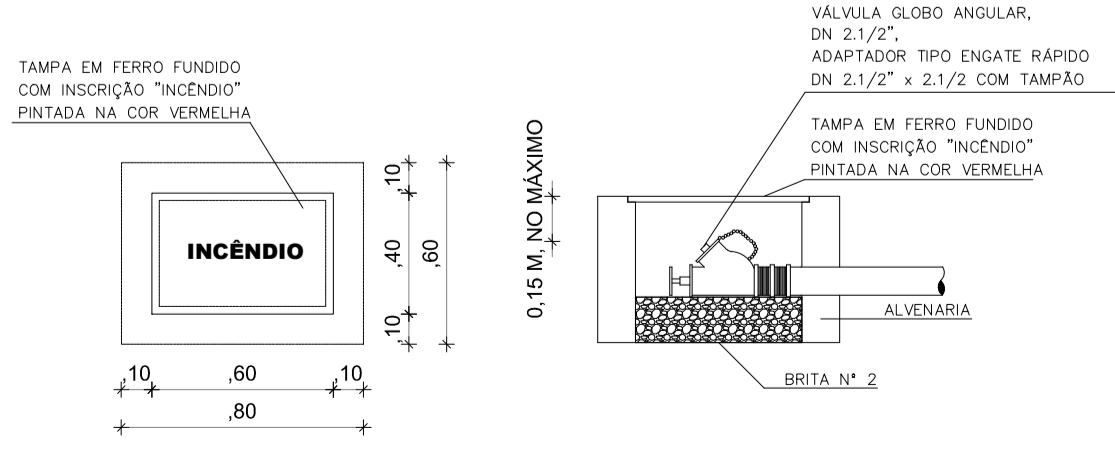


DETALHE ALARME DE INCÊNDIO
SEM ESCALA

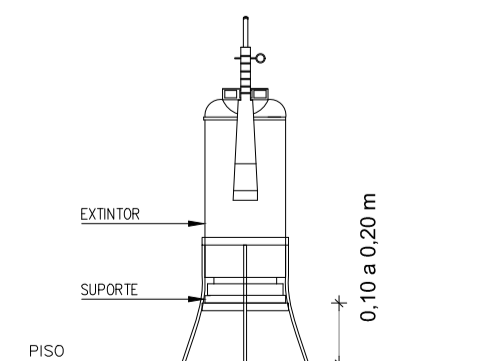
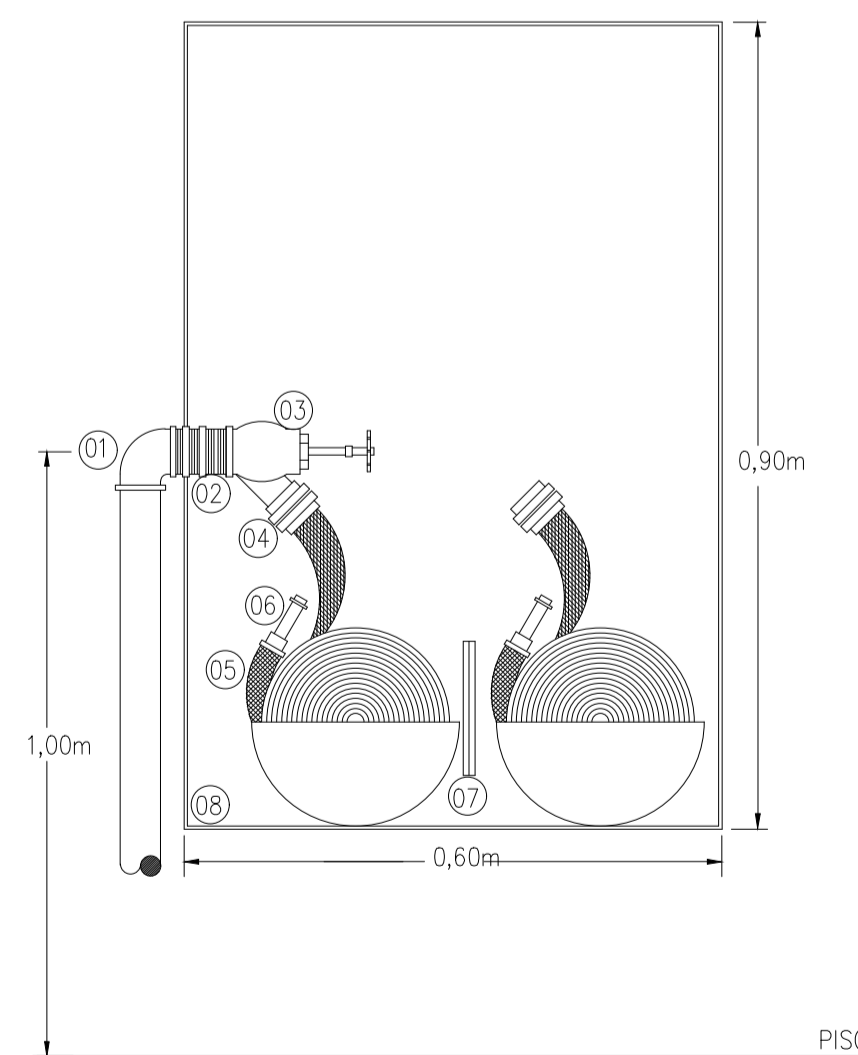


ITEM	DESCRIÇÃO DO MATERIAL
01	COLUNA D'ÁGUA PARA HIDRANTE
02	NIPLE, EM FERRO GALVANIZADO, DN 2 1/2"
03	REGISTRO GLOBO ANGULAR 45º, EM LATÃO, DN 2 1/2"
04	ADAPTADOR TIPO ENGATE RÁPIDO, EM LATÃO, DN 2 1/2"x2 1/2"
04	REDUÇÃO TIPO ENGATE RÁPIDO, EM LATÃO, DN 2 1/2"x1 1/2"
05	MANGUEIRA, TIPO 1, DIÂMETRO DE 1 1/2", COMP. DE 15 M
06	ESQUINHO, JATO REGULÁVEL, EM LATÃO, DIÂMETRO DE 1 1/2"
07	SUPORTE PARA MANGUEIRA
08	ABRIGO PARA MANGUEIRA

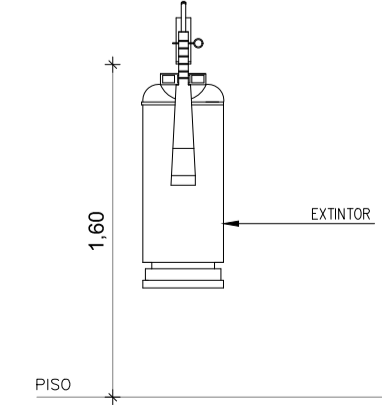
DETALHE HIDRANTE DE PAREDE
SEM ESCALA



DETALHE RECALQUE
SEM ESCALA



DETALHE EXTINTOR
SEM ESCALA



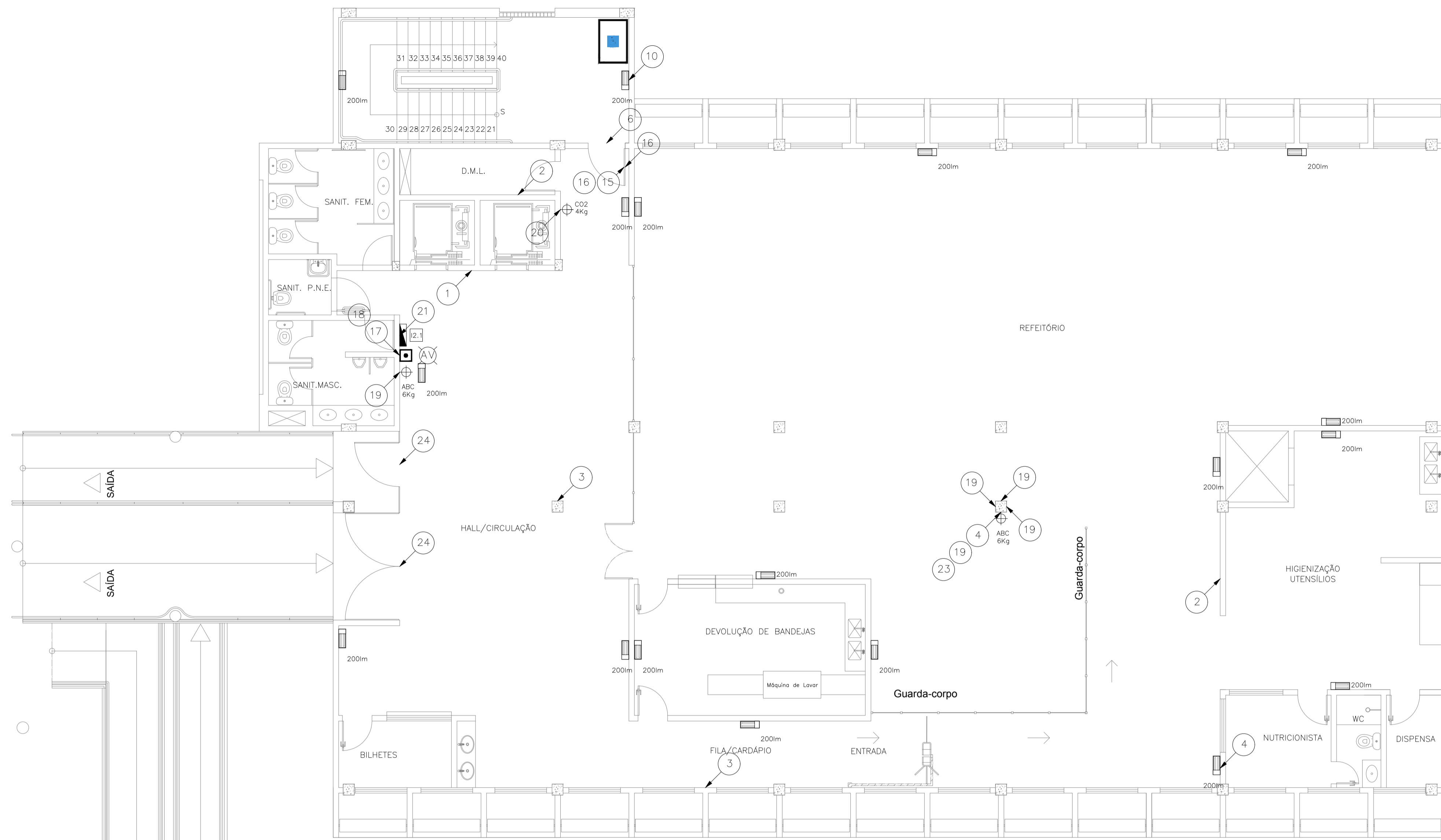
(ORIGINAL ASSINADO)

Universidade Federal do Cariri
PROPRIETÁRIO
David Andriola Colares CREA - PB 160392531-7
ART Nº CE20160140694
Sabrina Câmara de Moraes CREA - CE 061344451-5
ARE Nº CE20160140577

Avenida Tenente Raimundo Rocha, 1639
Cidade Universitária - Juazeiro do Norte - Ceará
CEP 63.045-080
ENFEREIRO DA EDIFICAÇÃO
5.105,80 m²
ÁREA

CLIENTE / PROJETO **PROJETO DE SEGURANÇA CONTRA INCÊNDIO E PÂNICO - 4º SETOR - BLOCO J E PASSARELA - CAMPUS JUAZEIRO DO NORTE**

DESENHOS DA PRANCHA	ESCALA
PLANTA BAIXA - BLOCO I - SUBSOLO	1:75
DETALHE - AVISADOR E ACIONADOR	SEM ESCALA
DETALHE - HIDRANTE	SEM ESCALA
DETALHE - RECALQUE	SEM ESCALA
DETALHE - EXTINTOR	SEM ESCALA



1 Planta Baixa - Térreo
Esc. 1:75

LEGENDA

	Luminária de emergência, fluxo luminoso mínimo de N Im, LED, temperatura de cor mínima de 3000 K, conforme ABNT NBR 10898, autonomia mínima de 3 h.
	Aviador audiovisual do sistema de alarme, conforme ABNT NBR 17240, com pressão sonora de 120 dB.
	Acionador manual do sistema de alarme, conforme ABNT NBR 17240, com LEDs indicativos de supervisão e alarme.
	Extintor de incêndio portátil com carga de pó ABC, carga nominal de 6 kg, capacidade extintora de 3-A:20-B:C, conforme a norma ABNT NBR 15808, certificado pelo INMETRO.
	Extintor de incêndio portátil com carga de pó ABC, carga nominal de 8 kg, capacidade extintora de 4-A:30-B:C, conforme a norma ABNT NBR 15808, certificado pelo INMETRO.
	Extintor de incêndio portátil com carga de dióxido de carbono (CO2), carga nominal de 4 kg (ou 6 kg), capacidade extintora de 5-B:C, conforme a norma ABNT NBR 15808, certificado pelo INMETRO.
	Hidrante de parede Abrigo para mangueira De sobrepôr, com dimensões de 90 x 60 x 17 cm, em chapa de aço, pintura eletrostática cor vermelha, com inscrição "INCÊNDIO" na parte frontal, ventilação e visor. Mangueira de incêndio Conforme ABNT NBR 11861, tipo 1, reforço têxtil em fios de poliéster, tubo interno de borracha sintética, diâmetro nominal de 1.1/2", comprimento de 15 m, com uniões de engate rápido. Esguicho Jato regulável, conexão tipo engate rápido, diâmetro nominal de 1.1/2", em latão. Chave para engate rápido Chave dupla para conexões tipo engate rápido, diâmetros nominais de 1.1/2" e 2.1/2", em latão.
	Placa de sinalização
	Detector de fumaça

OBSERVAÇÕES

As luminárias devem ser instaladas na parede a 2,30 m do piso.
Os extintores internos às edificações serão instalados sobre piso; os externos, em parede; e os da Passarela, em pilar.
Cada ponto de hidrante deve ter 1 abrigo para mangueira, 2 lances de mangueira, 1 esguicho e 1 chave para engate rápido.

SINALIZAÇÃO

Código	Placa (ver NOTA 1 e NOTA 2)	Posição (ver NOTA 3 e NOTA 4)	Número de faces	Dimensões	Cor	Quantidade	Código	Placa (ver NOTA 1 e NOTA 2)	Posição (ver NOTA 3 e NOTA 4)	Número de faces	Dimensões	Cor	Quantidade	
1	EM CASO DE INCÊNDIO NÃO USE O ELEVADOR	Proibido utilizar elevador em caso de incêndio	Paralela à parede, distante 1,80 m do piso	1	Forma retangular, base 20 cm e altura 10 cm	Fundo branco, símbolo preto, faixa circular e barra diametral vermelhas	6		Escada de emergência - seta abaixo direita	Paralela à parede, distante 1,80 m do piso	1	Forma retangular, base 24 cm e altura 12 cm	Fundo verde e símbolos fotoluminescentes	0
2		Cuidado, risco de choque elétrico	Paralela ao quadro de instalações elétricas, distante 1,35 m do piso	1	Forma triangular, lado 30 cm	Fundo amarelo, símbolo e seta fotoluminescentes	17		Escada de emergência - seta abaixo esquerda	Paralela à parede, distante 1,80 m do piso	1	Forma retangular, base 24 cm e altura 12 cm	Fundo verde e símbolos fotoluminescentes	3
3		Saída de emergência - seta direita	Paralela à parede, distante 1,80 m do piso	1	Forma retangular, base 24 cm e altura 12 cm	Fundo verde, símbolo e seta fotoluminescentes	9		Número do pavimento - Subsolo	Paralela à parede, distante 1,80 m do piso	1	Forma quadrada, lado 20 cm	Fundo verde e texto fotoluminescente	1
4		Saída de emergência - seta esquerda	Paralela à parede, distante 1,80 m do piso	1	Forma retangular, base 24 cm e altura 12 cm	Fundo verde, símbolo e seta fotoluminescentes	3		Número do pavimento - Térreo	Paralela à parede, distante 1,80 m do piso	1	Forma quadrada, lado 20 cm	Fundo verde e texto fotoluminescente	1
5		Saída de emergência	Perpendicular à parede, distante 2,10 m do piso	2	Forma retangular, base 24 cm e altura 12 cm	Fundo verde, símbolo e seta fotoluminescentes	4		Número do pavimento - 1º Andar	Paralela à parede, distante 1,80 m do piso	1	Forma quadrada, lado 20 cm	Fundo verde e texto fotoluminescente	1
6		Saída de emergência	Paralela à parede, acima da porta	1	Forma retangular, base 24 cm e altura 12 cm	Fundo verde, símbolo e seta fotoluminescentes	8		Número do pavimento - 2º Andar	Paralela à parede, distante 1,80 m do piso	1	Forma quadrada, lado 20 cm	Fundo verde e texto fotoluminescente	1

1 As placas de sinalização devem ser em PVC anti-chamas, ter símbolos, textos e cores conforme a ABNT NBR 13434-2.
2 As placas de sinalização fotoluminescentes devem apresentar os seguintes dados na face exposta: (luminância após 10 min) / (luminância após 60 min) - (tempo de atenuação) - (cor durante a excitação) - (cor da fotoluminescência) / (identificação do fabricante. Os valores mínimos de luminância após 10 min e 60 min e de tempo de atenuação devem ser 140 mcd/m², 20 mcd/m² e 1800 min, respectivamente.
3 As distâncias são da base da placa até o piso.
4 Se não for possível instalar as placas nas alturas indicadas, instalá-las em alturas maiores.

(ORIGINAL ASSINADO)

Universidade Federal do Cariri
PROPRIETÁRIO
David Andriola Colares CREA - PB 160392531-7
ART N° CE20160140694
Sabrina Câmara de Moraes CREA - CE 06134445-5
ARE N° CE20160140577

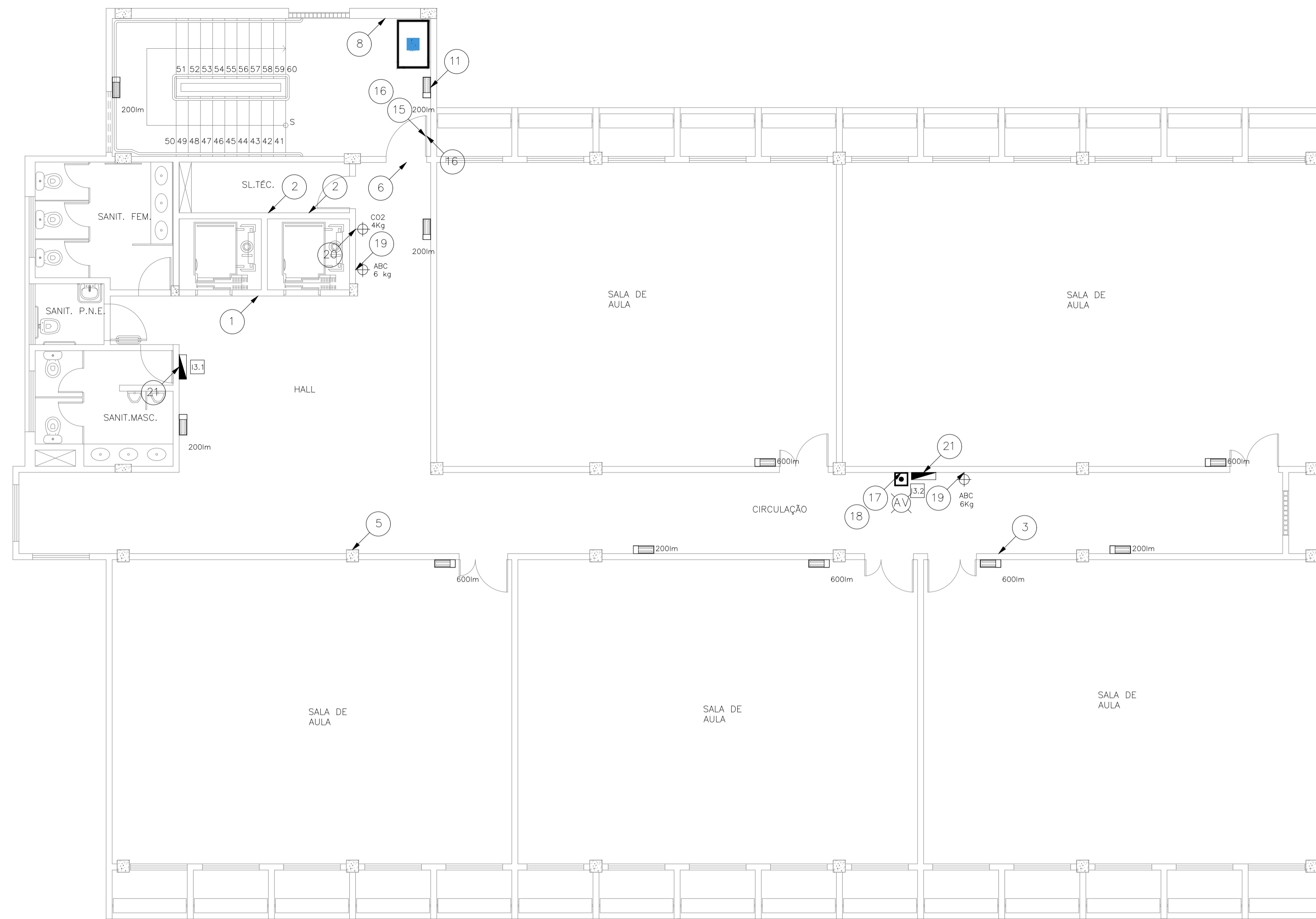
Avenida Tenente Raimundo Rocha, 1639
Cidade Universitária - Juazeiro do Norte - Ceará
CEP 63.046-080
ENFEREJO DA EDIFICAÇÃO
5.105,80 m²
ÁREA

CLIENTE / PROJETO: PROJETO DE SEGURANÇA CONTRA INCÊNDIO E PÂNICO - 4º SETOR - BLOCO I, BLOCO J E PASSARELA - CAMPUS JUAZEIRO DO NORTE

DESENHOS DA PRANCHA: PLANTA BAIXA - BLOCO I - TÉRREO
ESCALA: 1:75

QUADRO SINALIZAÇÃO

ETAPA: PROJETO EXECUTIVO | RESPONSÁVEL - DESENHO: | REVISÃO: 01 | DATA: FEV/2020 | PRANCHA 02/07



1 Planta Baixa - 1º Andar
Esc. 1:75

LEGENDA

	Luminária de emergência, fluxo luminoso mínimo de N lm, LED, temperatura de cor mínima de 3000 K, conforme ABNT NBR 10898, autonomia mínima de 3 h.
	Aviador audiovisual do sistema de alarme, conforme ABNT NBR 17240, com pressão sonora de 120 dB.
	Acionador manual do sistema de alarme, conforme ABNT NBR 17240, com LEDs indicativos de supervisão e alarme.
	Extintor de incêndio portátil com carga de pó ABC, carga nominal de 6 kg, capacidade extintora de 3-A:20-B:C, conforme a norma ABNT NBR 15808, certificado pelo INMETRO.
	Extintor de incêndio portátil com carga de pó ABC, carga nominal de 8 kg, capacidade extintora de 4-A:30-B:C, conforme a norma ABNT NBR 15808, certificado pelo INMETRO.
	Extintor de incêndio portátil com carga de dióxido de carbono (CO2), carga nominal de 4 kg (ou 6 kg), capacidade extintora de 5-B:C, conforme a norma ABNT NBR 15808, certificado pelo INMETRO.
	Hidrante de parede Abrigo para mangueira De sobrepôr, com dimensões de 90 x 60 x 17 cm, em chapa de aço, pintura eletrostática cor vermelha, com inscrição "INCÊNDIO" na parte frontal, ventilação e visor. Mangueira de incêndio Conforme ABNT NBR 11861, tipo 1, reforço têxtil em fios de poliéster, tubo interno de borracha sintética, diâmetro nominal de 1.1/2", comprimento de 15 m, com uniões de engate rápido. Esguicho Jato regulável, conexão tipo engate rápido, diâmetro nominal de 1.1/2", em latão. Chave para engate rápido Chave dupla para conexões tipo engate rápido, diâmetros nominais de 1.1/2" e 2.1/2", em latão.
	Placa de sinalização
	Detector de fumaça

OBSERVAÇÕES

As luminárias devem ser instaladas na parede a 2,30 m do piso.
Os extintores internos às edificações serão instalados sobre piso; os externos, em parede; e os da Passarela, em pilar.
Cada ponto de hidrante deve ter 1 abrigo para mangueira, 2 lances de mangueira, 1 esguicho e 1 chave para engate rápido.

SINALIZAÇÃO

Código	Placa (ver NOTA 1 e NOTA 2)	Posição (ver NOTA 3 e NOTA 4)	Número de faces	Dimensões	Cor	Quantidade	Código	Placa (ver NOTA 1 e NOTA 2)	Posição (ver NOTA 3 e NOTA 4)	Número de faces	Dimensões	Cor	Quantidade	
13		Número do pavimento - 3º Andar	1	Forma quadrada, lado 20 cm	Fundo verde e texto fotoluminescente	1	19		Extintor de incêndio - Pó ABC	Paralela à parede, distante 1,80 m do piso	1	Forma quadrada, lado 20 cm	Fundo vermelho e símbolo fotoluminescente	36
14		Número do pavimento - 4º Andar	1	Forma quadrada, lado 20 cm	Fundo verde e texto fotoluminescente	1	20		Extintor de incêndio - Dióxido de carbono	Paralela à parede, distante 1,80 m do piso	1	Forma quadrada, lado 20 cm	Fundo vermelho e símbolo fotoluminescente	9
15		Instrução de abertura da porta corta-fogo por barra antipânico	1	Forma retangular, base 40 cm e altura 12 cm	Fundo verde e texto fotoluminescente	6	21		Abrigo de mangueira e hidrante	Paralela à parede, distante 1,80 m do piso	1	Forma quadrada, lado 20 cm	Fundo vermelho e símbolo fotoluminescente	13
16		Instrução para porta corta-fogo	1	Forma retangular, base 40 cm e altura 12 cm	Fundo verde e texto fotoluminescente	12	22		Hidrante de incêndio	Paralela à parede, distante 1,80 m do piso	1	Forma quadrada, lado 20 cm	Fundo vermelho e símbolo fotoluminescente	0
17		Alarme sonoro	1	Forma quadrada, lado 30 cm	Fundo vermelho e símbolo fotoluminescente	9	23		Sinalização de piso para equipamentos (hidrantes e extintores)	Paralela ao piso	-	Forma quadrada, lado 1,00 m, largura da borda 0,15 m	Fundo vermelho e borda amarela	10
18		Comando manual de alarme de incêndio	1	Forma retangular, base 30 cm e altura 40 cm	Fundo vermelho e símbolo fotoluminescente	9	24		Saída de emergência	Paralela à parede, acima da porta	1	Forma retangular, base 100 cm e altura 50 cm	Fundo verde, símbolo e seta fotoluminescentes	2

1 As placas de sinalização devem ser em PVC anti-chamas, ter símbolos, textos e cores conforme a ABNT NBR 13434-2.
2 As placas de sinalização fotoluminescentes devem apresentar os seguintes dados na face exposta: (luminância após 10 min) / (luminância após 60 min) - (tempo de atenuação) - (cor durante a excitação) - (cor da fotoluminescência) / (identificação do fabricante. Os valores mínimos de luminância após 10 min e 60 min e de tempo de atenuação devem ser 140 mcd/m², 20 mcd/m² e 1800 min, respectivamente.
3 As distâncias são da base da placa até o piso.
4 Se não for possível instalar as placas nas alturas indicadas, instalá-las em alturas maiores.

(ORIGINAL ASSINADO)

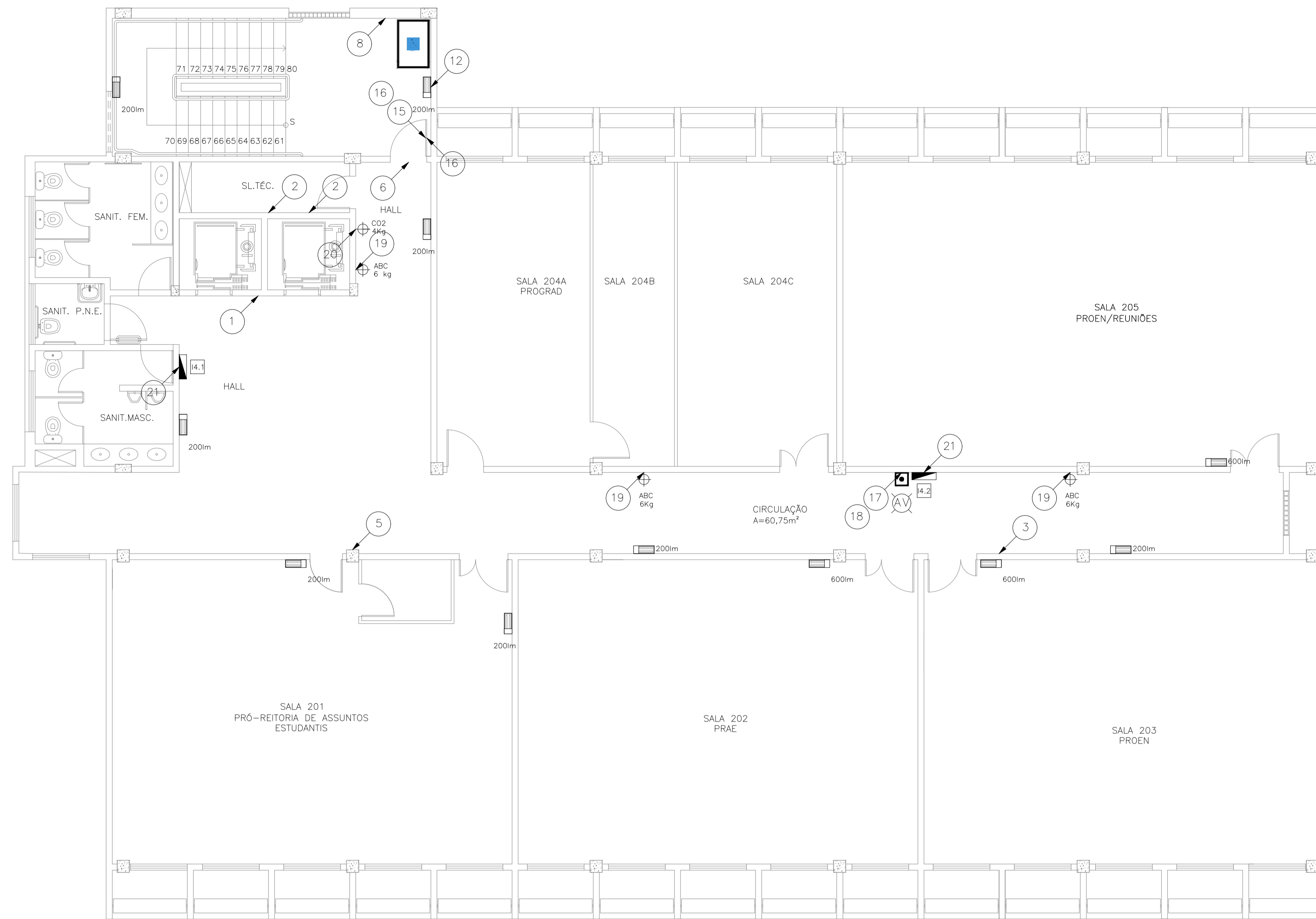
Universidade Federal do Cariri
PROPRIETÁRIO
David Andriola Colares CREA - PB 160392531-7
ART Nº CE20160140694
Sabrina Câmara de Moraes CREA - CE 061344451-5
ARE Nº CE20160140377

Avenida Tenente Raimundo Rocha, 1639
Cidade Universitária - Juazeiro do Norte - Ceará
CEP 63.048-080
ENFEREIRO DA EDIFICAÇÃO
5.105,80 m²
ÁREA

CLIENTE / PROJETO
PROJETO DE SEGURANÇA CONTRA INCÊNDIO E PÂNICO - 4º SETOR - BLOCO I, BLOCO J E PASSARELA - CAMPUS JUAZEIRO DO NORTE

DESENHOS DA PRANCHA
UNIVERSIDADE FEDERAL DO CARIRI
PLANTA BAIXA - BLOCO I - 1º ANDAR
QUADRO SINALIZAÇÃO

ESCALA
1:75



1 Planta Baixa - 2º Andar
Esc. 1:75

LEGENDA

	Luminária de emergência, fluxo luminoso mínimo de N lm, LED, temperatura de cor mínima de 3000 K, conforme ABNT NBR 10898, autonomia mínima de 3 h.
	Aviador audiovisual do sistema de alarme, conforme ABNT NBR 17240, com pressão sonora de 120 dB.
	Acionador manual do sistema de alarme, conforme ABNT NBR 17240, com LEDs indicativos de supervisão e alarme.
	Extintor de incêndio portátil com carga de pó ABC, carga nominal de 6 kg, capacidade extintora de 3-A:20-B:C, conforme a norma ABNT NBR 15808, certificado pelo INMETRO.
	Extintor de incêndio portátil com carga de pó ABC, carga nominal de 8 kg, capacidade extintora de 4-A:30-B:C, conforme a norma ABNT NBR 15808, certificado pelo INMETRO.
	Extintor de incêndio portátil com carga de dióxido de carbono (CO2), carga nominal de 4 kg (ou 6 kg), capacidade extintora de 5-B:C, conforme a norma ABNT NBR 15808, certificado pelo INMETRO.
	Hidrante de parede Abrigo para mangueira De sobrepôr, com dimensões de 90 x 60 x 17 cm, em chapa de aço, pintura eletrostática cor vermelha, com inscrição "INCÊNDIO" na parte frontal, ventilação e visor. Mangueira de incêndio Conforme ABNT NBR 11861, tipo 1, reforço têxtil em fios de poliéster, tubo interno de borracha sintética, diâmetro nominal de 1.1/2", comprimento de 15 m, com uniões de engate rápido. Esguicho Jato regulável, conexão tipo engate rápido, diâmetro nominal de 1.1/2", em latão. Chave para engate rápido Chave dupla para conexões tipo engate rápido, diâmetros nominais de 1.1/2" e 2.1/2", em latão.
	Placa de sinalização
	Detector de fumaça

OBSERVAÇÕES

As luminárias devem ser instaladas na parede a 2,30 m do piso.
Os extintores internos às edificações serão instalados sobre piso; os externos, em parede; e os da Passarela, em pilar.
Cada ponto de hidrante deve ter 1 abrigo para mangueira, 2 lances de mangueira, 1 esguicho e 1 chave para engate rápido.

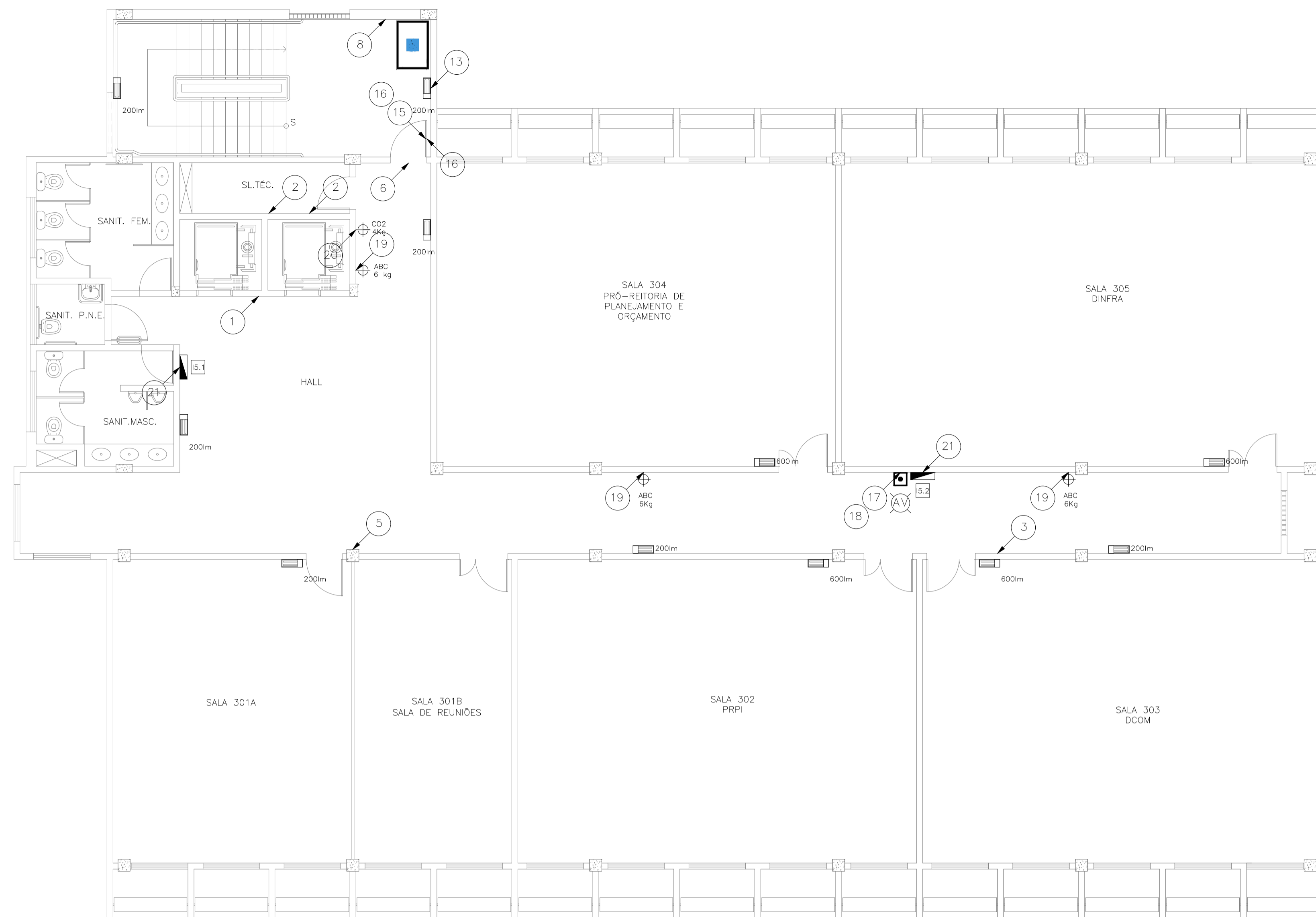
(ORIGINAL ASSINADO)

Universidade Federal do Cariri
PROPRIETÁRIO
David Andriola Colares CREA - PB 160392531-7
ART Nº CE20160140694
Sabrina Câmara de Moraes CREA - CE 061344451-5
ARE Nº CE20160140577
PROJETO

Avenida Tenente Raimundo Rocha, 1639
Cidade Universitária - Juazeiro do Norte - Ceará
CEP 63.048-080
ENGENHEIRO DA EDIFICAÇÃO
5.105,80 m²
ÁREA

CLIENTE / PROJETO **PROJETO DE SEGURANÇA CONTRA INCÊNDIO E PÂNICO - 4º SETOR - BLOCO I, BLOCO J E PASSARELA - CAMPUS JUAZEIRO DO NORTE**

DESENHOS DA PRANCHA	ESCALA
PLANTA BAIXA - BLOCO I - 2º ANDAR	1:75



1 Planta Baixa - 3º Andar
Esc. 1:75

LEGENDA

	Luminária de emergência, fluxo luminoso mínimo de N Im, LED, temperatura de cor mínima de 3000 K, conforme ABNT NBR 10898, autonomia mínima de 3 h.
	Aviador audiovisual do sistema de alarme, conforme ABNT NBR 17240, com pressão sonora de 120 dB.
	Acionador manual do sistema de alarme, conforme ABNT NBR 17240, com LEDs indicativos de supervisão e alarme.
	Extintor de incêndio portátil com carga de pó ABC, carga nominal de 6 kg, capacidade extintora de 3-A:20-B:C, conforme a norma ABNT NBR 15808, certificado pelo INMETRO.
	Extintor de incêndio portátil com carga de pó ABC, carga nominal de 8 kg, capacidade extintora de 4-A:30-B:C, conforme a norma ABNT NBR 15808, certificado pelo INMETRO.
	Extintor de incêndio portátil com carga de dióxido de carbono (CO2), carga nominal de 4 kg (ou 6 kg), capacidade extintora de 5-B:C, conforme a norma ABNT NBR 15808, certificado pelo INMETRO.
	Hidrante de parede Abrigo para mangueira De sobrepôr, com dimensões de 90 x 60 x 17 cm, em chapa de aço, pintura eletrostática cor vermelha, com inscrição "INCÊNDIO" na parte frontal, ventilação e visor. Mangueira de incêndio Conforme ABNT NBR 11861, tipo 1, reforço têxtil em fios de poliéster, tubo interno de borracha sintética, diâmetro nominal de 1.1/2", comprimento de 15 m, com uniões de engate rápido. Esguicho Jato regulável, conexão tipo engate rápido, diâmetro nominal de 1.1/2", em latão. Chave para engate rápido Chave dupla para conexões tipo engate rápido, diâmetros nominais de 1.1/2" e 2.1/2", em latão.
	Placa de sinalização
	Detector de fumaça

OBSERVAÇÕES

As luminárias devem ser instaladas na parede a 2,30 m do piso.
Os extintores internos às edificações serão instalados sobre piso; os externos, em parede; e os da Passarela, em pilar.
Cada ponto de hidrante deve ter 1 abrigo para mangueira, 2 lances de mangueira, 1 esguicho e 1 chave para engate rápido.

(ORIGINAL ASSINADO)

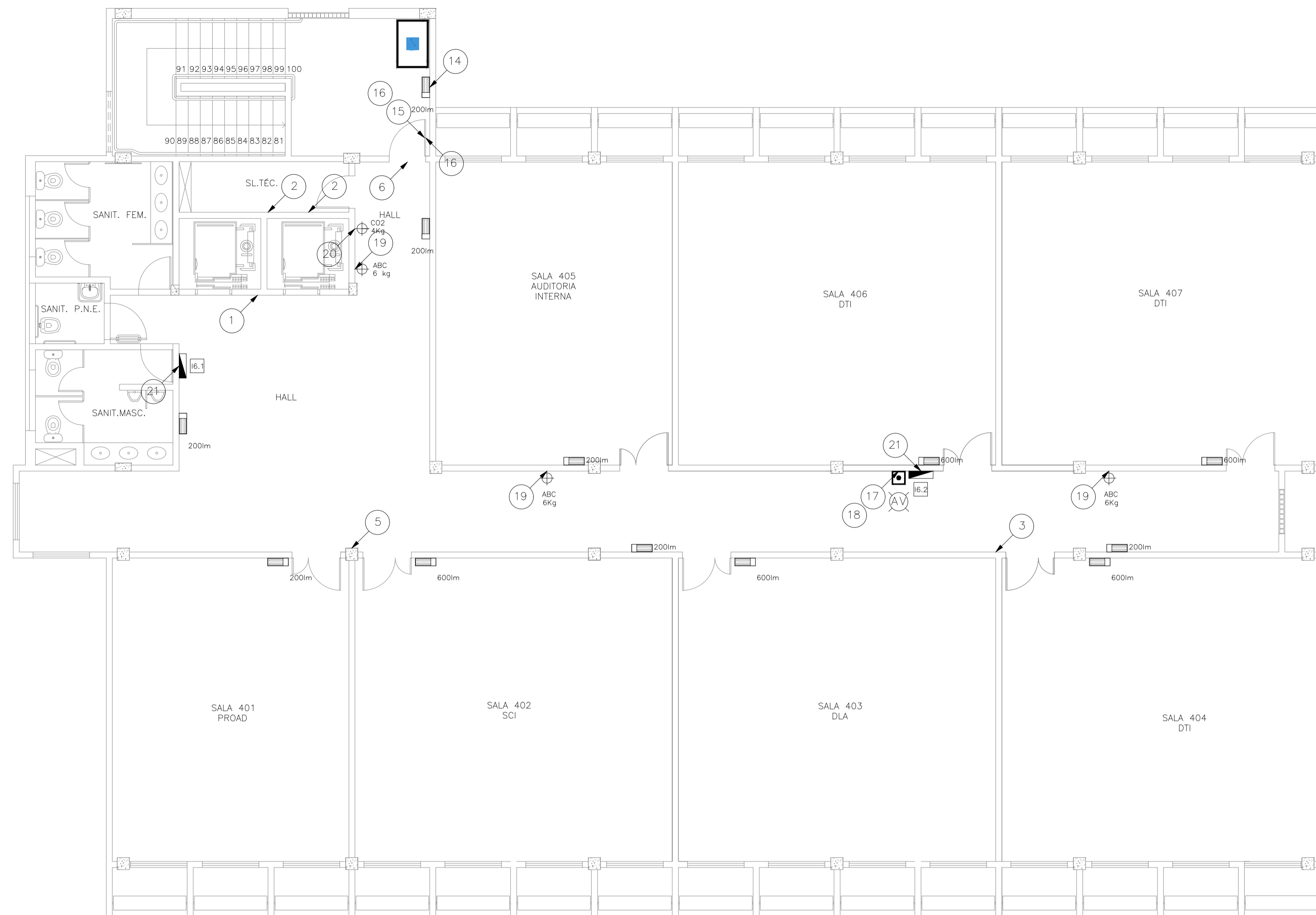
Universidade Federal do Cariri
PROPRIETÁRIO
David Andriola Colares CREA - PB 160392531-7
ART Nº CE20160140694
Sabrina Câmara de Moraes CREA - CE 061344451-5
ARE Nº CE20160140577
PROJETO

Avenida Tenente Raimundo Rocha, 1639
Cidade Universitária - Juazeiro do Norte - Ceará
CEP 63.045-080
ENGENHEIRO DA EDIFICAÇÃO
5.105,80 m²
ÁREA

CLIENTE / PROJETO PROJETO DE SEGURANÇA CONTRA INCÊNDIO E PÂNICO - 4º SETOR - BLOCO I, BLOCO J E PASSARELA - CAMPUS JUAZEIRO DO NORTE

DESENHOS DA PRANCHA	ESCALA
PLANTA BAIXA - BLOCO I - 3º ANDAR	1:75





1 Planta Baixa - 4º Andar
Esc. 1:75

LEGENDA

	Luminária de emergência, fluxo luminoso mínimo de N lm, LED, temperatura de cor mínima de 3000 K, conforme ABNT NBR 10898, autonomia mínima de 3 h.
	Aviador audiovisual do sistema de alarme, conforme ABNT NBR 17240, com pressão sonora de 120 dB.
	Acionador manual do sistema de alarme, conforme ABNT NBR 17240, com LEDs indicativos de supervisão e alarme.
	Extintor de incêndio portátil com carga de pó ABC, carga nominal de 6 kg, capacidade extintora de 3-A:20-B:C, conforme a norma ABNT NBR 15808, certificado pelo INMETRO.
	Extintor de incêndio portátil com carga de pó ABC, carga nominal de 8 kg, capacidade extintora de 4-A:30-B:C, conforme a norma ABNT NBR 15808, certificado pelo INMETRO.
	Extintor de incêndio portátil com carga de dióxido de carbono (CO2), carga nominal de 4 kg (ou 6 kg), capacidade extintora de 5-B:C, conforme a norma ABNT NBR 15808, certificado pelo INMETRO.
	Hidrante de parede Abrigo para mangueira De sobrepôr, com dimensões de 90 x 60 x 17 cm, em chapa de aço, pintura eletrostática cor vermelha, com inscrição "INCÊNDIO" na parte frontal, ventilação e visor. Mangueira de incêndio Conforme ABNT NBR 11861, tipo 1, reforço têxtil em fios de poliéster, tubo interno de borracha sintética, diâmetro nominal de 1.1/2", comprimento de 15 m, com uniões de engate rápido. Esguicho Jato regulável, conexão tipo engate rápido, diâmetro nominal de 1.1/2", em latão. Chave para engate rápido Chave dupla para conexões tipo engate rápido, diâmetros nominais de 1.1/2" e 2.1/2", em latão.
	Placa de sinalização
	Detector de fumaça

OBSERVAÇÕES

As luminárias devem ser instaladas na parede a 2,30 m do piso.
Os extintores internos às edificações serão instalados sobre piso; os externos, em parede; e os da Passarela, em pilar.
Cada ponto de hidrante deve ter 1 abrigo para mangueira, 2 lances de mangueira, 1 esguicho e 1 chave para engate rápido.

(ORIGINAL ASSINADO)

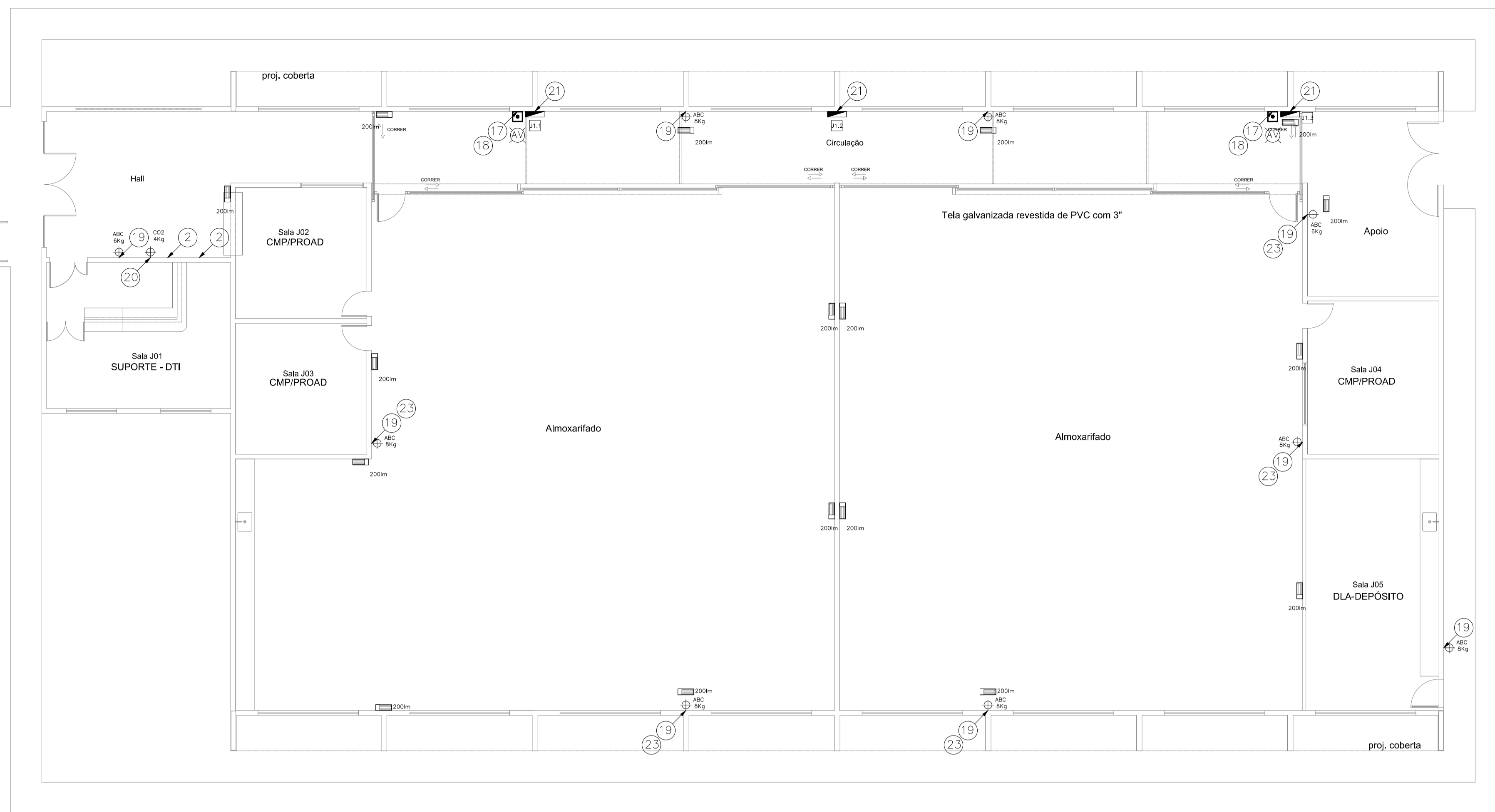
Universidade Federal do Cariri
PROPRIETÁRIO
David Andriola Colares CREA - PB 160392531-7
ART Nº CE20160140694
Sabrina Câmara de Moraes CREA - CE 061344451-5
ARE Nº CE20160140577
PROJETO

Avenida Tenente Raimundo Rocha, 1639
Cidade Universitária - Juazeiro do Norte - Ceará
CEP 63.048-080
ENGENHEIRO DA EDIFICAÇÃO
5.105,80 m²
ÁREA

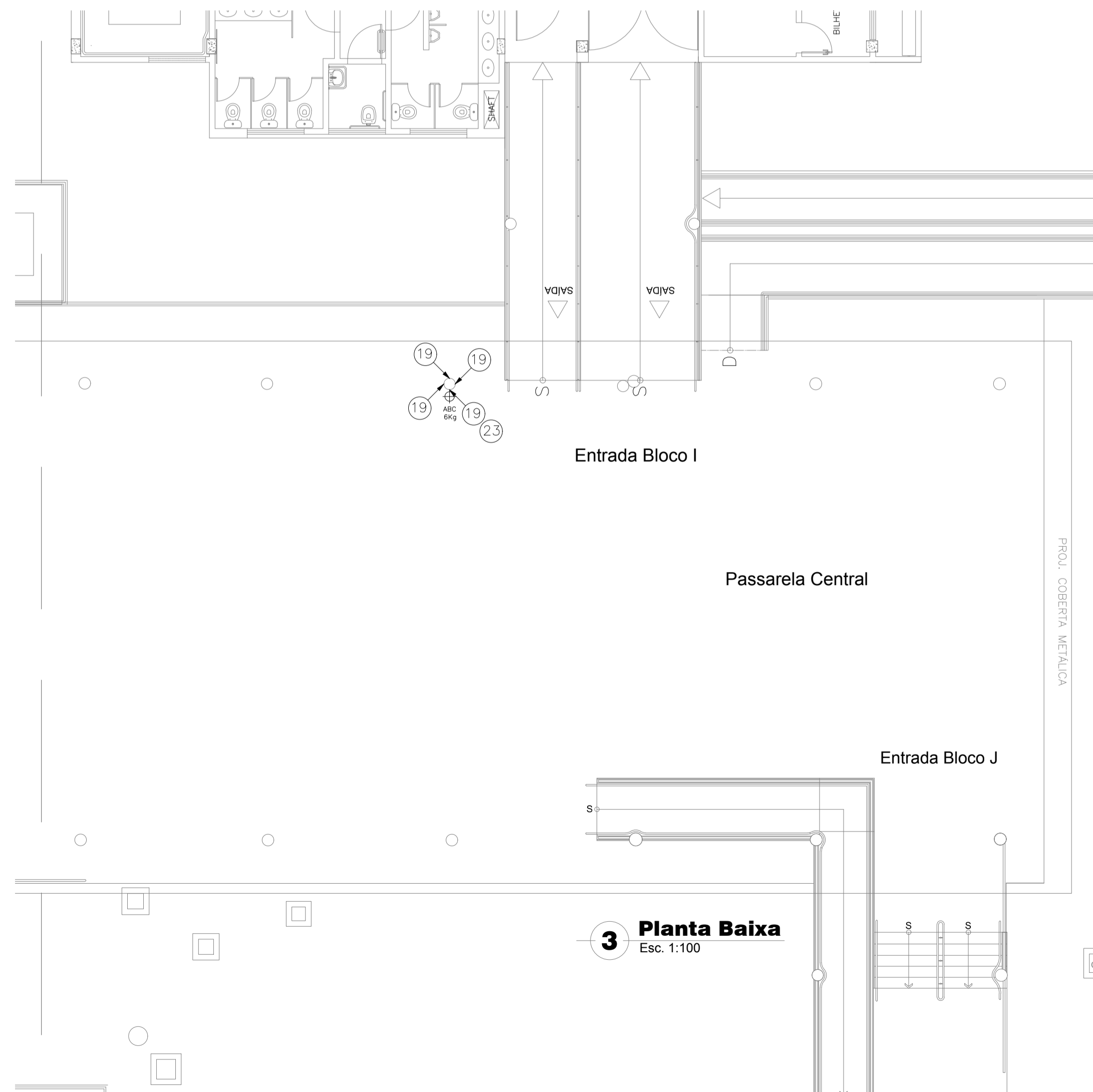
CLIENTE / PROJETO **PROJETO DE SEGURANÇA CONTRA INCÊNDIO E PÂNICO - 4º SETOR - BLOCO I, BLOCO J E PASSARELA - CAMPUS JUAZEIRO DO NORTE**

DESENHOS DA PRANCHA	ESCALA
PLANTA BAIXA - BLOCO I - 4º ANDAR	1:75

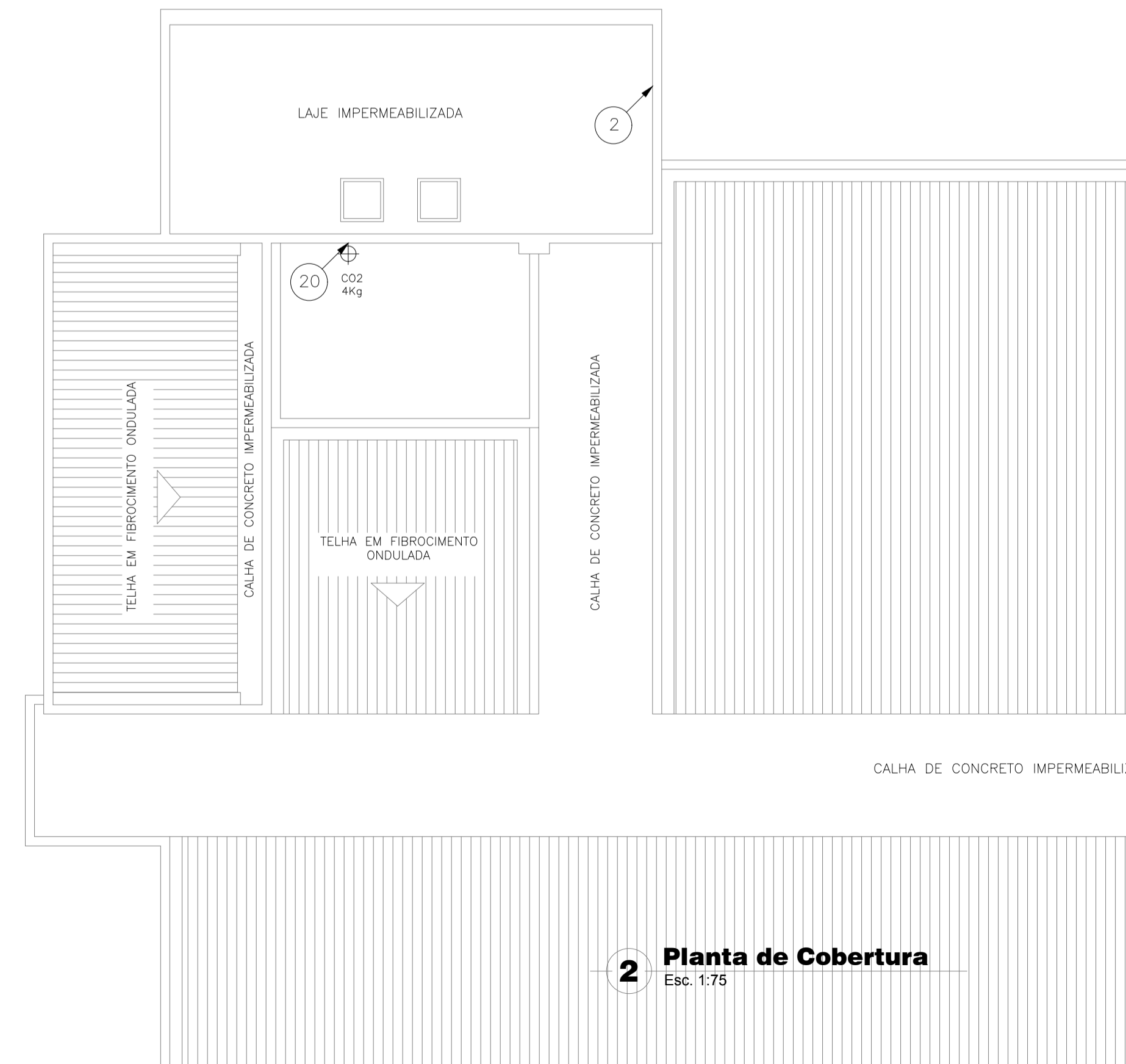




1 Planta Baixa
Esc. 1:100



3 Planta Baixa
Esc. 1:100



2 Planta de Cobertura
Esc. 1:75

LEGENDA

	Luminária de emergência, fluxo luminoso mínimo de N lm, LED, temperatura de cor mínima de 3000 K, conforme ABNT NBR 10898, autonomia mínima de 3 h.
	Aviador audiovisual do sistema de alarme, conforme ABNT NBR 17240, com pressão sonora de 120 dB.
	Acionador manual do sistema de alarme, conforme ABNT NBR 17240, com LEDs indicativos de supervisão e alarme.
	Extintor de incêndio portátil com carga de pó ABC, carga nominal de 6 kg, capacidade extintora de 3-A:20-B:C, conforme a norma ABNT NBR 15808, certificado pelo INMETRO.
	Extintor de incêndio portátil com carga de pó ABC, carga nominal de 8 kg, capacidade extintora de 4-A:30-B:C, conforme a norma ABNT NBR 15808, certificado pelo INMETRO.
	Extintor de incêndio portátil com carga de dióxido de carbono (CO2), carga nominal de 4 kg (ou 6 kg), capacidade extintora de 5-B:C, conforme a norma ABNT NBR 15808, certificado pelo INMETRO.
	Hidrante de parede Abrigo para mangueira De sobrepôr, com dimensões de 90 x 60 x 17 cm, em chapa de aço, pintura eletrostática cor vermelha, com inscrição "INCÊNDIO" na parte frontal, ventilação e visor. Mangueira de incêndio Conforme ABNT NBR 11861, tipo 1, reforço têxtil em fios de poliéster, tubo interno de borracha sintética, diâmetro nominal de 1.1/2", comprimento de 15 m, com uniões de engate rápido. Esguicho Jato regulável, conexão tipo engate rápido, diâmetro nominal de 1.1/2", em latão. Chave para engate rápido Chave dupla para conexões tipo engate rápido, diâmetros nominais de 1.1/2" e 2.1/2", em latão.
	Placa de sinalização
	Detector de fumaça

OBSERVAÇÕES

As luminárias devem ser instaladas na parede a 2,30 m do piso.
Os extintores internos às edificações serão instalados sobre piso; os externos, em parede; e os da Passarela, em pilar.
Cada ponto de hidrante deve ter 1 abrigo para mangueira, 2 lances de mangueira, 1 esguicho e 1 chave para engate rápido.

(ORIGINAL ASSINADO)

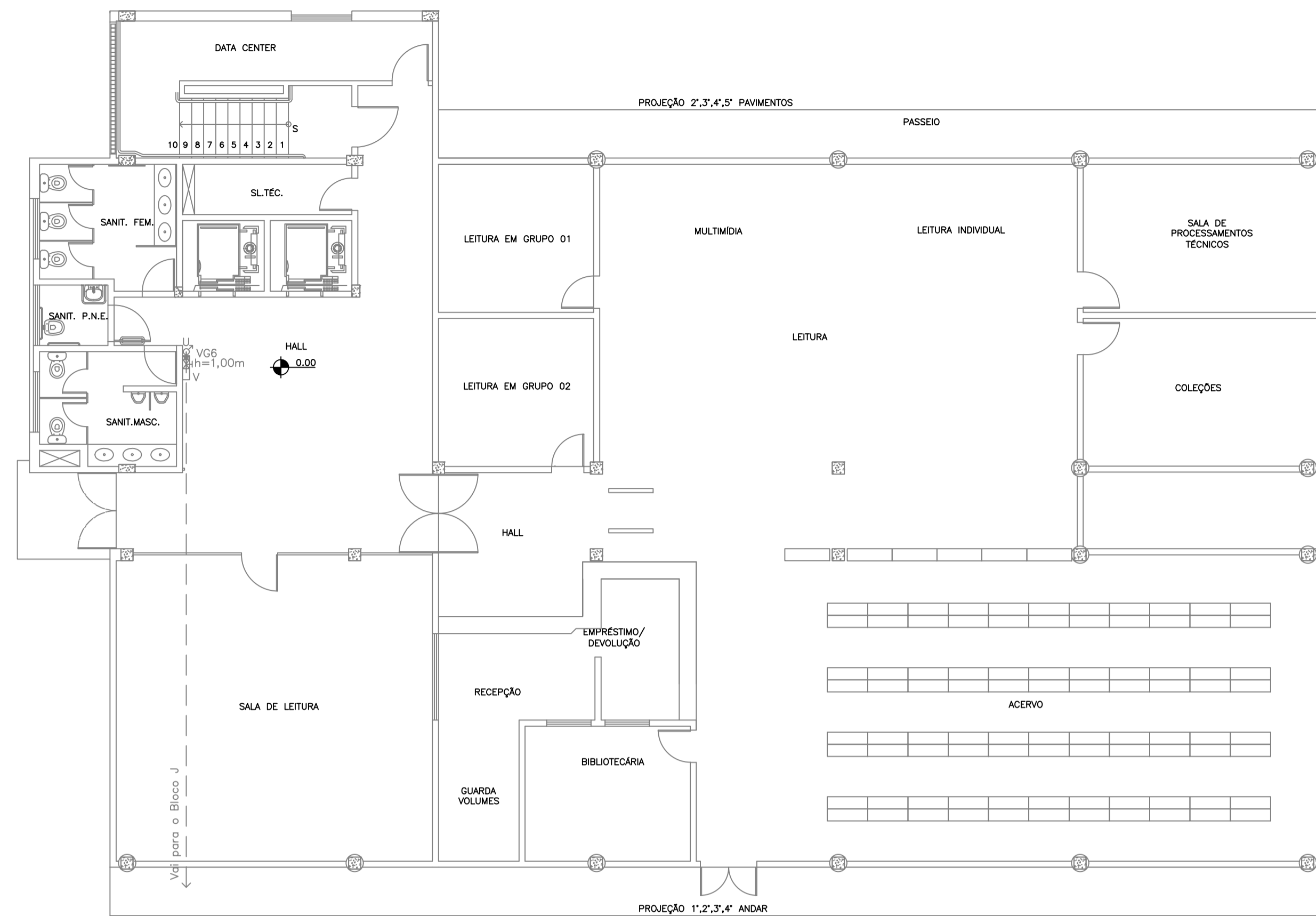
Universidade Federal do Cariri
PROPRIETÁRIO
David Andriola Colares CREA - PB 160392531-7
ART N° CE20160140694
Sabrina Câmara de Moraes CREA - CE 061344451-5
ARE N° CE20160140577
PROJETO

Avenida Tenente Raimundo Rocha, 1639
Cidade Universitária - Juazeiro do Norte - Ceará
CEP 63.045-080
ENFEREIRO DA EDIFICAÇÃO
5.105,80 m²
ÁREA

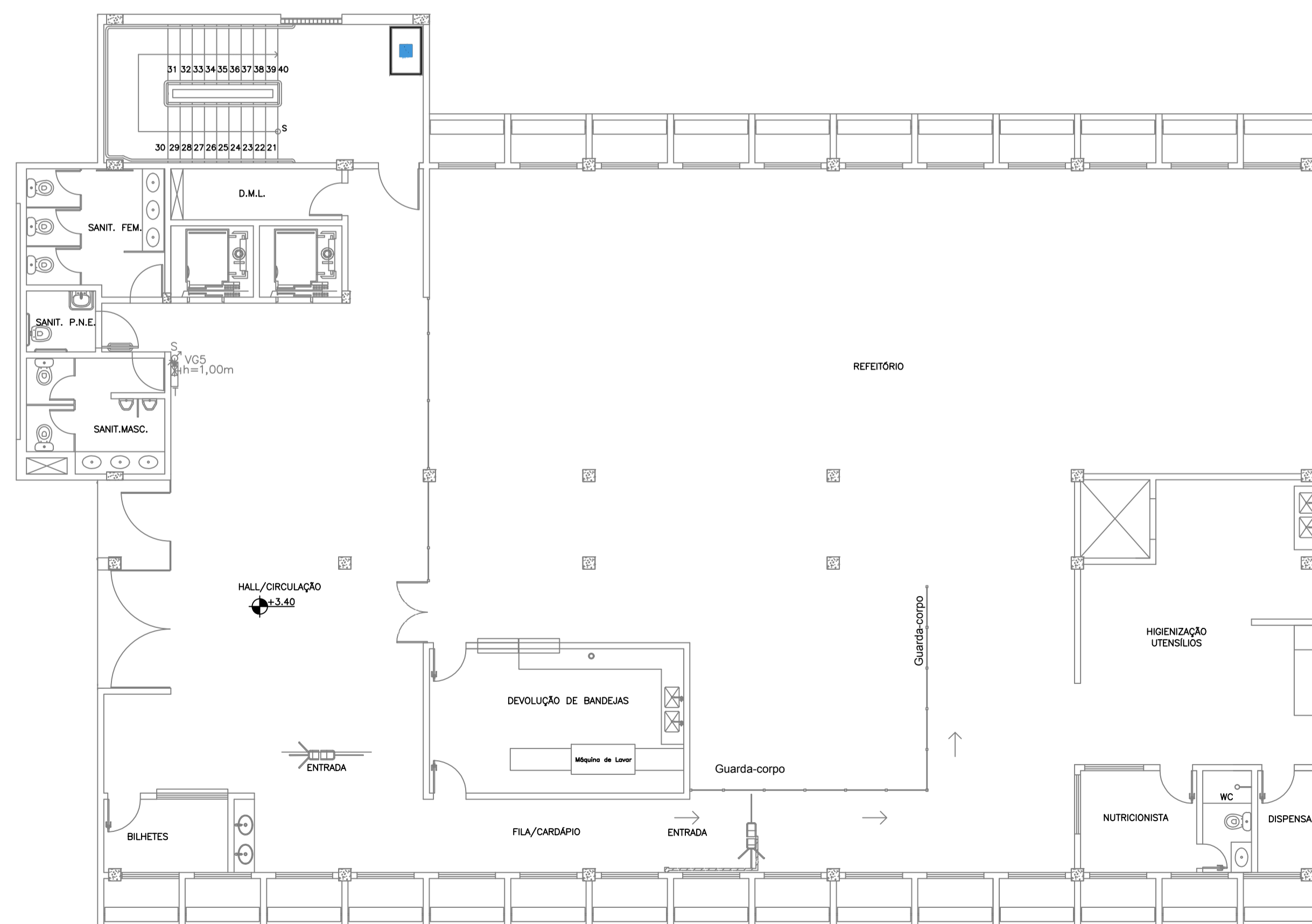
CLIENTE / PROJETO **PROJETO DE SEGURANÇA CONTRA INCÊNDIO E PÂNICO - 4º SETOR - BLOCO I, BLOCO J E PASSARELA - CAMPUS JUAZEIRO DO NORTE**

DESENHOS DA PRANCHA	ESCALA
PLANTA BAIXA - BLOCO J	1:100
PLANTA DE COBERTURA - BLOCO I	1:75
PLANTA BAIXA - PASSARELA	1:100





1 Planta Baixa - Subsolo
Esc. 1:100



2 Planta Baixa - Térreo
Esc. 1:100

LEGENDA

—	—	Tubo, em aço galvanizado, conforme ABNT NBR 5580, classe média, DN 2.1/2" (65 mm) , conexão rosqueada - aparente - instalado (ver NOTA 01)	
—	—	Tubo, em aço galvanizado, conforme ABNT NBR 5580, classe média, DN 2.1/2" (65 mm) , conexão rosqueada - enterrado - instalado (ver NOTA 02)	
—	—	Tubo, em aço galvanizado, conforme ABNT NBR 5580, classe média, DN 2.1/2" (65 mm) , conexão rosqueada - aparente (ver NOTA 01)	
—	—	Tubo, em aço galvanizado, conforme ABNT NBR 5580, classe média, DN 2.1/2" (65 mm) , conexão rosqueada - enterrado (ver NOTA 02)	
○	○	Sobe	
○	○	Desce	
⊕	⊕	Cotovelo 90°, em ferro galvanizado, DN 2.1/2", conexão rosqueada	
⊕	⊕	Cotovelo 45°, em ferro galvanizado, DN 2.1/2", conexão rosqueada	
⊕	⊕	Cotovelo com saída para cima	
⊕	⊕	Cotovelo com saída para baixo	
⊕	⊕	Tê, em ferro galvanizado, DN 2.1/2", conexão rosqueada	
⊕	⊕	Tê com saída para cima	
⊕	⊕	Tê com saída para baixo	
⊕	⊕	Luxa, em ferro galvanizado, DN 2.1/2", conexão rosqueada (não indicada)	
+	+	Niple, em ferro galvanizado, DN 2.1/2", conexão rosqueada (não indicado)	
⊕	⊕	União, em ferro galvanizado, DN 2.1/2", conexão rosqueada	
⊕	⊕	Válvula globo angular, em latão, 45°, DN 2.1/2" (ver NOTA 03)	VG
⊕	⊕	Registro de gaveta, em latão, DN 2.1/2" (ver NOTA 04 e NOTA 05)	RG
⊕	⊕	Válvula de retenção horizontal, em bronze, DN 2.1/2"	VRH
⊕	⊕	Válvula de retenção vertical, em bronze, DN 2.1/2"	VRV
⊕	⊕	Válvula de alívio, em bronze, regulada para 100 PSI	VA
⊕	⊕	Manômetro, caixa em aço, acabamento em pintura eletrostática, escala de 0 a 10 kgf/cm², diâmetro nominal de 63 mm.	M
⊕	⊕	Chave de fluxo tipo palheta	CF
⊕	⊕	Bomba centrífuga, padrão incêndio, motor elétrico trifásico, potência 5 cv, vazão 30 m³/h, altura manométrica 30 mca.	BC

NOTAS

1. As tubulações aparentes devem ser pintadas em cor vermelha.
2. A profundidade de assentamento das tubulações enterradas deve ser 0,60 m no interior das edificações e 0,40 m no exterior.
3. As válvulas devem ser instaladas nas alturas (h) em relação ao piso acabado indicadas.
4. Instalar os registros RG1 e RG2 para possibilitar a manutenção dos reservatórios. Esses registros devem ficar normalmente abertos.
5. Instalar os registros RG3 e RG4 para possibilitar a manutenção das bombas. Esses registros devem ficar normalmente abertos.

(ORIGINAL ASSINADO)

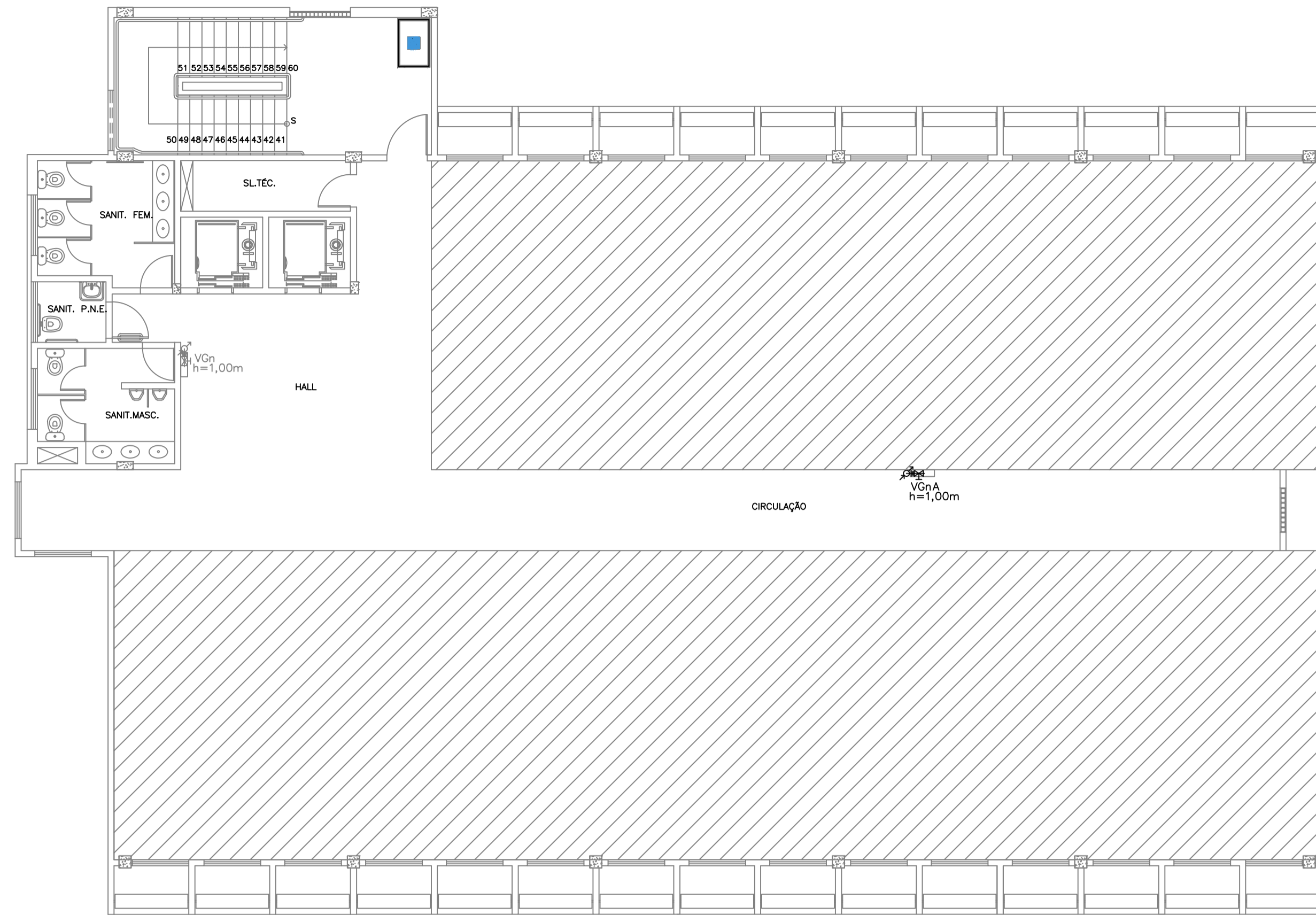
Universidade Federal do Cariri
PROPRIETÁRIO
David Andriola Colares CREA - PB 160392531-7
ART Nº CE20160140694
Sabrina Câmara de Moraes CREA - CE 061344451-5
ARE Nº CE20160140377
PROJETO

Avenida Tenente Raimundo Rocha, 1639
Cidade Universitária - Juazeiro do Norte - Ceará
CEP 63.046-080
ENGENHEIRO DA EDIFICAÇÃO
5.105,80 m²
ÁREA

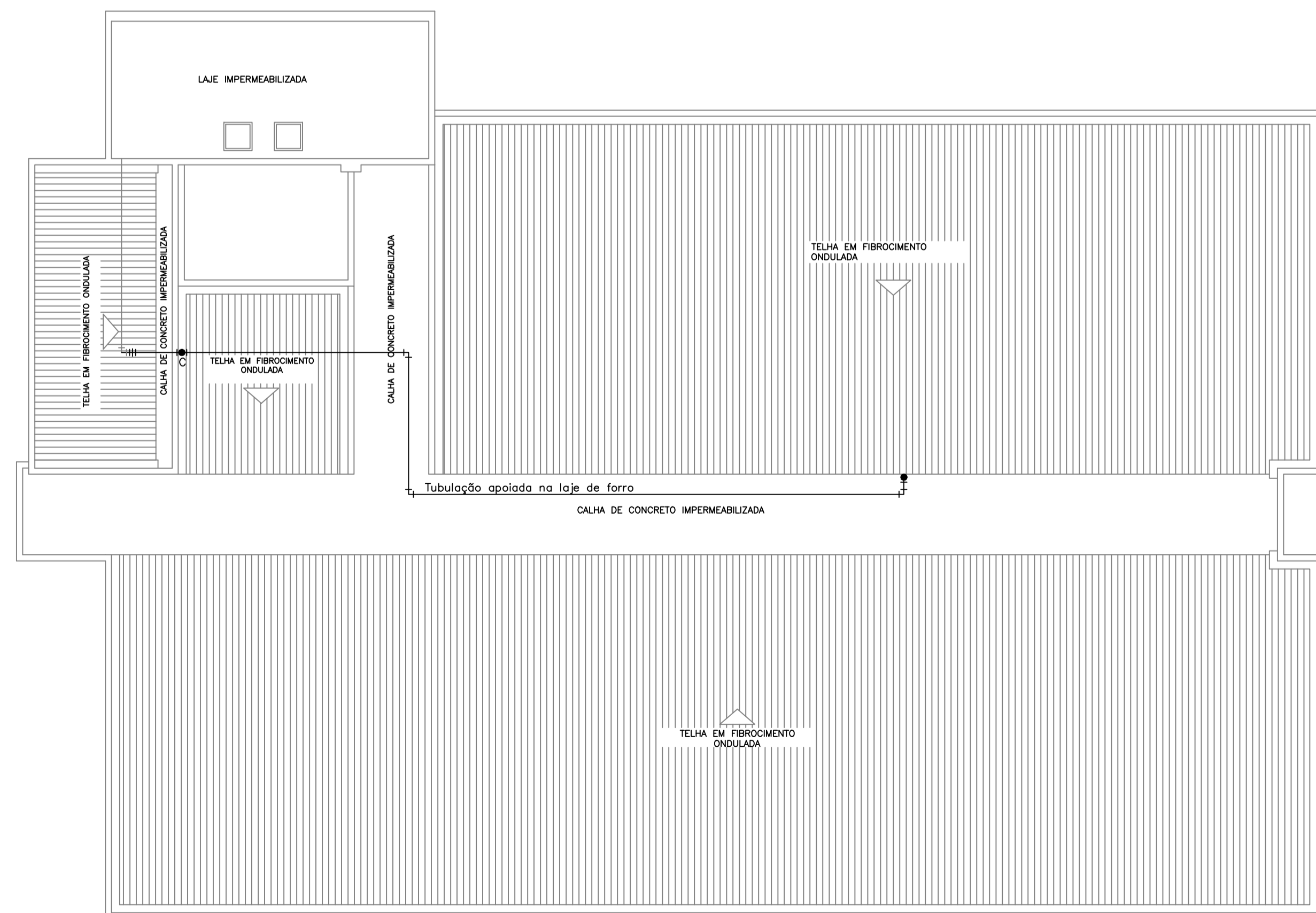
CLIENTE / PROJETO **PROJETO DE SEGURANÇA CONTRA INCÊNDIO E PÂNICO - 4º SETOR - BLOCO I, BLOCO J E PASSARELA - CAMPUS JUAZEIRO DO NORTE - INSTALAÇÕES DE ÁGUA - HIDRANTES**

UFCA
UNIVERSIDADE
FEDERAL DO CARIRI

DESENHOS DA PRANCHA	ESCALA
PLANTA BAIXA - BLOCO I - SUBSOLO	1:100
PLANTA BAIXA - BLOCO I - TÉRREO	1:100



1 Planta Baixa - Andares
Esc. 1:100



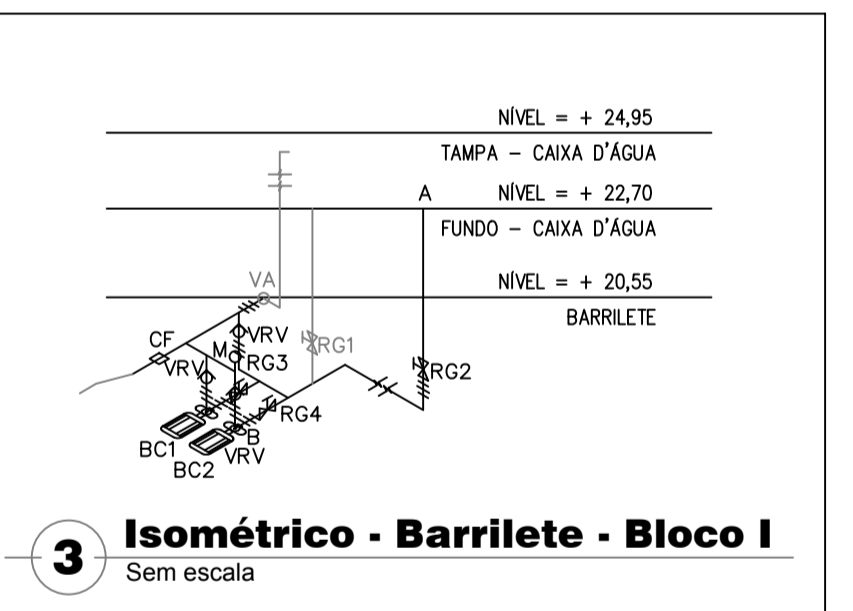
2 Planta de Cobertura
Esc. 1:100

LEGENDA

—	—	Tubo, em aço galvanizado, conforme ABNT NBR 5580, classe média, DN 2.1/2" (65 mm) , conexão rosqueada - aparente - instalado (ver NOTA 01)	
—	—	Tubo, em aço galvanizado, conforme ABNT NBR 5580, classe média, DN 2.1/2" (65 mm) , conexão rosqueada - enterrado - instalado (ver NOTA 02)	
—	—	Tubo, em aço galvanizado, conforme ABNT NBR 5580, classe média, DN 2.1/2" (65 mm) , conexão rosqueada - aparente (ver NOTA 01)	
—	—	Tubo, em aço galvanizado, conforme ABNT NBR 5580, classe média, DN 2.1/2" (65 mm) , conexão rosqueada - enterrado (ver NOTA 02)	
∅		Sobe	
∅		Desce	
⊥		Cotovelo 90°, em ferro galvanizado, DN 2.1/2", conexão rosqueada	
⊥		Cotovelo 45°, em ferro galvanizado, DN 2.1/2", conexão rosqueada	
⊙		Cotovelo com saída para cima	
⊙		Cotovelo com saída para baixo	
⊥		Tê, em ferro galvanizado, DN 2.1/2", conexão rosqueada	
⊥		Tê com saída para cima	
⊥		Tê com saída para baixo	
⊥		Luxa, em ferro galvanizado, DN 2.1/2", conexão rosqueada (não indicada)	
+		Niple, em ferro galvanizado, DN 2.1/2", conexão rosqueada (não indicado)	
⊥		União, em ferro galvanizado, DN 2.1/2", conexão rosqueada	
⊥	VG	Válvula globo angular, em latão, 45°, DN 2.1/2" (ver NOTA 03)	VG
⊥	RG	Registro de gaveta, em latão, DN 2.1/2" (ver NOTA 04 e NOTA 05)	RG
⊥	VRH	Válvula de retenção horizontal, em bronze, DN 2.1/2"	VRH
⊥	VRV	Válvula de retenção vertical, em bronze, DN 2.1/2"	VRV
⊥	VA	Válvula de alívio, em bronze, regulada para 100 PSI	VA
⊥	M	Manômetro, caixa em aço, acabamento em pintura eletrostática, escala de 0 a 10 kgf/cm², diâmetro nominal de 63 mm.	M
⊥	CF	Chave de fluxo tipo palheta	CF
⊥	BC	Bomba centrífuga, padrão incêndio, motor elétrico trifásico, potência 5 cv, vazão 30 m³/h, altura manométrica 30 mca.	BC

NOTAS

1. As tubulações aparentes devem ser pintadas em cor vermelha.
2. A profundidade de assentamento das tubulações enterradas deve ser 0,60 m no interior das edificações e 0,40 m no exterior.
3. As válvulas devem ser instaladas nas alturas (h) em relação ao piso acabado indicadas.
4. Instalar os registros RG1 e RG2 para possibilitar a manutenção dos reservatórios. Esses registros devem ficar normalmente abertos.
5. Instalar os registros RG3 e RG4 para possibilitar a manutenção das bombas. Esses registros devem ficar normalmente abertos.



3 Isométrico - Barrilete - Bloco I
Sem escala

(ORIGINAL ASSINADO)

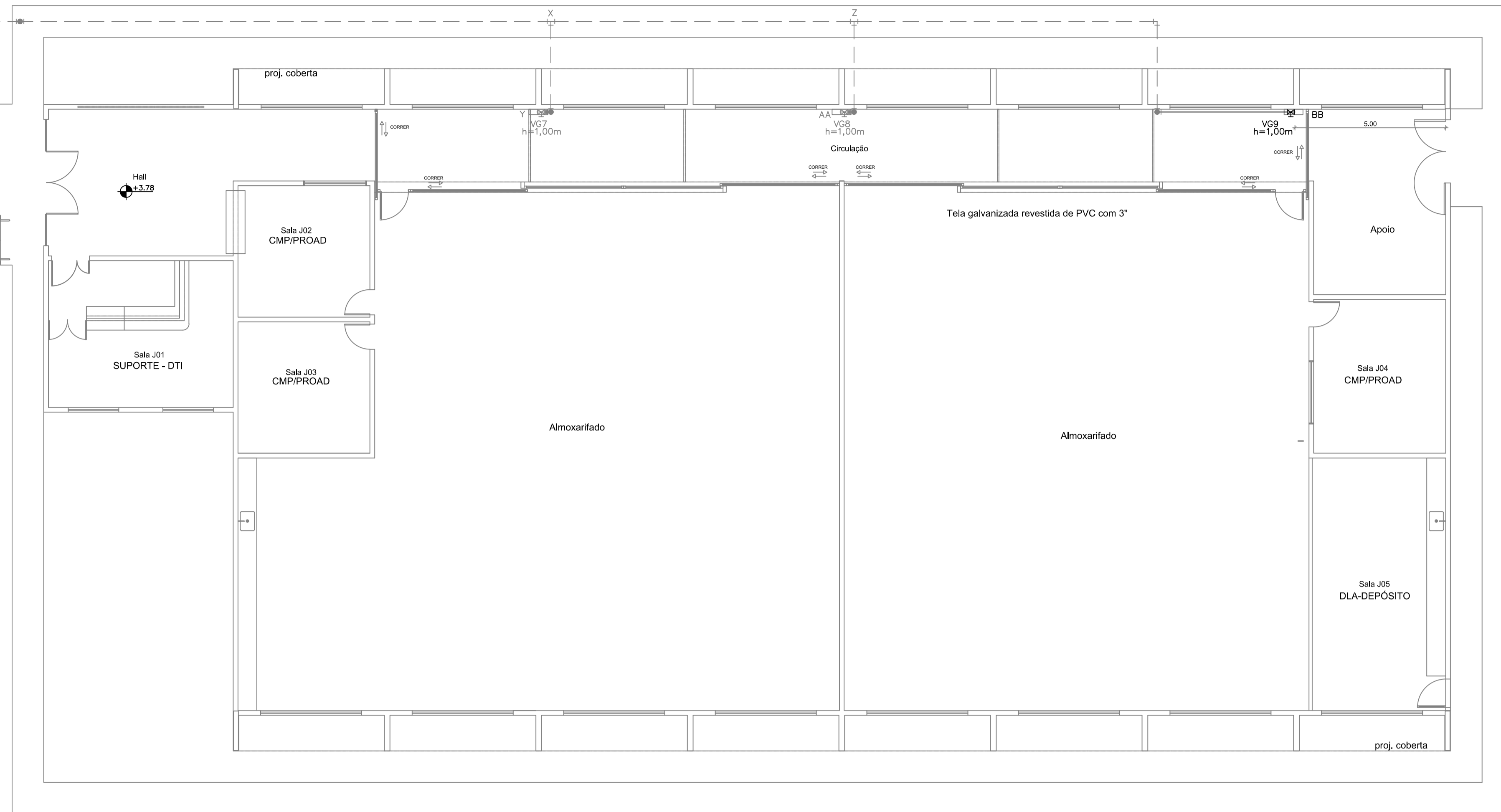
Universidade Federal do Cariri
PROPRIETÁRIO
David Andriola Colares CREA - PB 160392531-7
ART Nº CE20160140694
Sabrina Câmara de Moraes CREA - CE 061344451-5
ARE Nº CE20160140377
PROJETO

Avenida Tenente Raimundo Rocha, 1639
Cidade Universitária - Juazeiro do Norte - Ceará
CEP 63.048-080
ENGENHEIRO DA EDIFICAÇÃO
5.105,80 m²
ÁREA

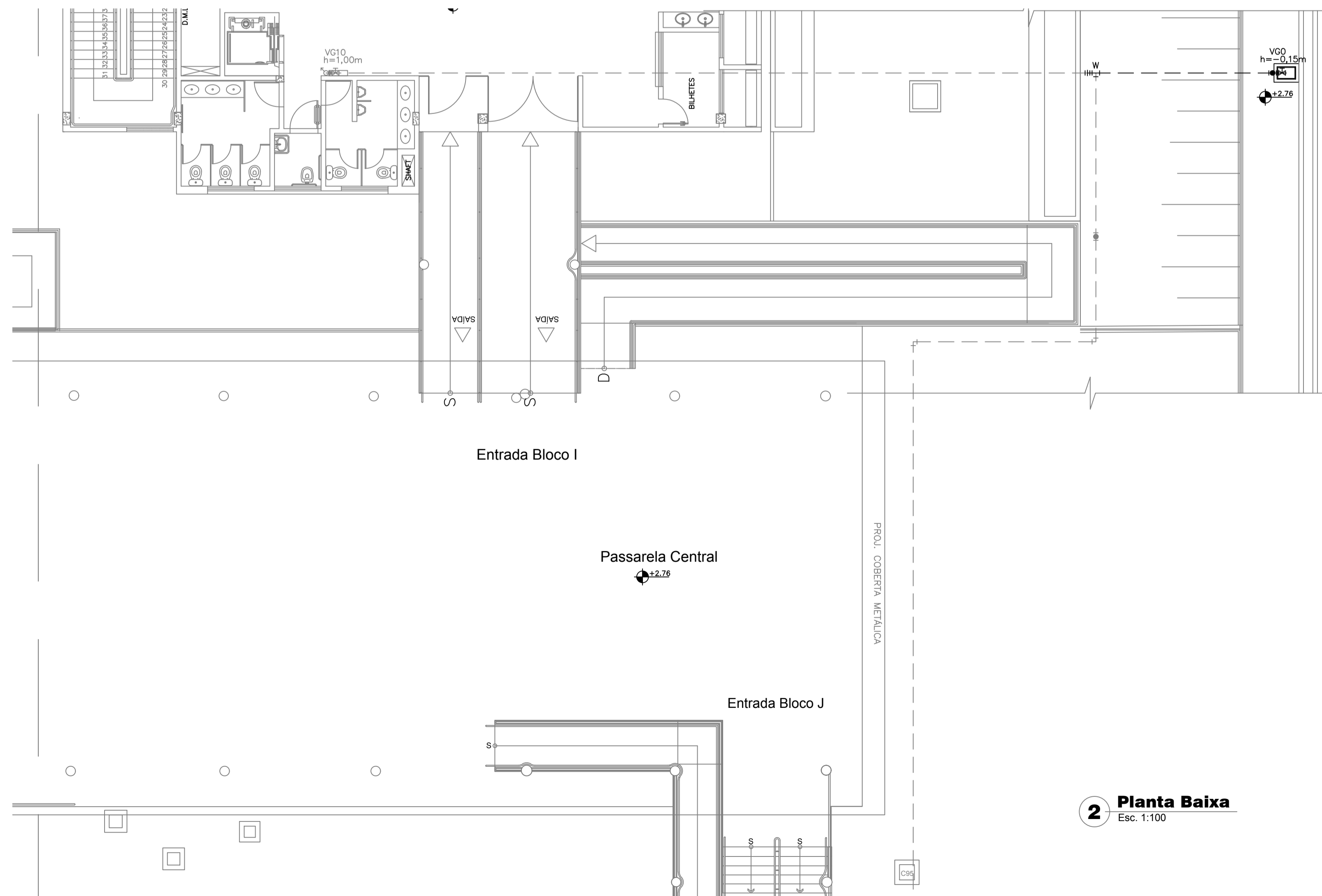
CLIENTE / PROJETO: PROJETO DE SEGURANÇA CONTRA INCÊNDIO E PÂNICO - 4º SETOR - BLOCO I, BLOCO J E PASSARELA - CAMPUS JUAZEIRO DO NORTE - INSTALAÇÕES DE ÁGUA - HIDRANTES

DESENHOS DA PRANCHA	ESCALA
PLANTA BAIXA - BLOCO I - ANDARES	1:100
PLANTA DE COBERTURA - BLOCO I	1:100
ISOMÉTRICO - BLOCO I - BARRILETE	SEM ESCALA

Vem do Bloco I



1 Planta Baixa
Esc. 1:100



2 Planta Baixa
Esc. 1:100

LEGENDA

—	—	Tubo, em aço galvanizado, conforme ABNT NBR 5580, classe média, DN 2 1/2" (65 mm) , conexão rosqueada - aparente - instalado (ver NOTA 01)	
—	—	Tubo, em aço galvanizado, conforme ABNT NBR 5580, classe média, DN 2 1/2" (65 mm) , conexão rosqueada - enterrado - instalado (ver NOTA 02)	
—	—	Tubo, em aço galvanizado, conforme ABNT NBR 5580, classe média, DN 2 1/2" (65 mm) , conexão rosqueada - aparente (ver NOTA 01)	
—	—	Tubo, em aço galvanizado, conforme ABNT NBR 5580, classe média, DN 2 1/2" (65 mm) , conexão rosqueada - enterrado (ver NOTA 02)	
○	○	Sobe	
○	○	Desce	
⊥	⊥	Cotovelo 90°, em ferro galvanizado, DN 2 1/2", conexão rosqueada	
⊥	⊥	Cotovelo 45°, em ferro galvanizado, DN 2 1/2", conexão rosqueada	
⊙	⊙	Cotovelo com saída para cima	
⊙	⊙	Cotovelo com saída para baixo	
⊥	⊥	Tê, em ferro galvanizado, DN 2 1/2", conexão rosqueada	
⊥	⊥	Tê com saída para cima	
⊥	⊥	Tê com saída para baixo	
⊥	⊥	Luxa, em ferro galvanizado, DN 2 1/2", conexão rosqueada (não indicada)	
+	+	Niple, em ferro galvanizado, DN 2 1/2", conexão rosqueada (não indicado)	
⊥	⊥	União, em ferro galvanizado, DN 2 1/2", conexão rosqueada	
⊥	⊥	Válvula globo angular, em latão, 45°, DN 2 1/2" (ver NOTA 03)	VG
⊥	⊥	Registro de gaveta, em latão, DN 2 1/2" (ver NOTA 04 e NOTA 05)	RG
⊥	⊥	Válvula de retenção horizontal, em bronze, DN 2 1/2"	VRH
⊥	⊥	Válvula de retenção vertical, em bronze, DN 2 1/2"	VRV
⊥	⊥	Válvula de alívio, em bronze, regulada para 100 PSI	VA
⊥	⊥	Manômetro, caixa em aço, acabamento em pintura eletrostática, escala de 0 a 10 kgf/cm², diâmetro nominal de 63 mm.	M
⊥	⊥	Chave de fluxo tipo palheta	CF
⊥	⊥	Bomba centrífuga, padrão incêndio, motor elétrico trifásico, potência 5 cv, vazão 30 m³/h, altura manométrica 30 mca.	BC

NOTAS

1. As tubulações aparentes devem ser pintadas em cor vermelha.
2. A profundidade de assentamento das tubulações enterradas deve ser 0,60 m no interior das edificações e 0,40 m no exterior.
3. As válvulas devem ser instaladas nas alturas (h) em relação ao piso acabado indicadas.
4. Instalar os registros RG1 e RG2 para possibilitar a manutenção dos reservatórios. Esses registros devem ficar normalmente abertos.
5. Instalar os registros RG3 e RG4 para possibilitar a manutenção das bombas. Esses registros devem ficar normalmente abertos.

(ORIGINAL ASSINADO)

Universidade Federal do Cariri
PROPRIETÁRIO
David Andriola Colares CREA - PB 160392531-7
ART Nº CE20160140694
Sabrina Câmara de Moraes CREA - CE 061344451-5
ARE Nº CE20160140377
PROJETO

Avenida Tenente Raimundo Rocha, 1639
Cidade Universitária - Juazeiro do Norte - Ceará
CEP 63.046-080
ENGENHEIRO DA EDIFICAÇÃO
5.105,80 m²
ÁREA

CLIENTE / PROJETO **PROJETO DE SEGURANÇA CONTRA INCÊNDIO E PÂNICO - 4º SETOR - BLOCO I, BLOCO J E PASSARELA - CAMPUS JUAZEIRO DO NORTE - INSTALAÇÕES DE ÁGUA - HIDRANTES**

DESENHOS DA PRANCHA	ESCALA
PLANTA BAIXA - BLOCO J	1:100
PLANTA BAIXA - PASSARELA	1:100

