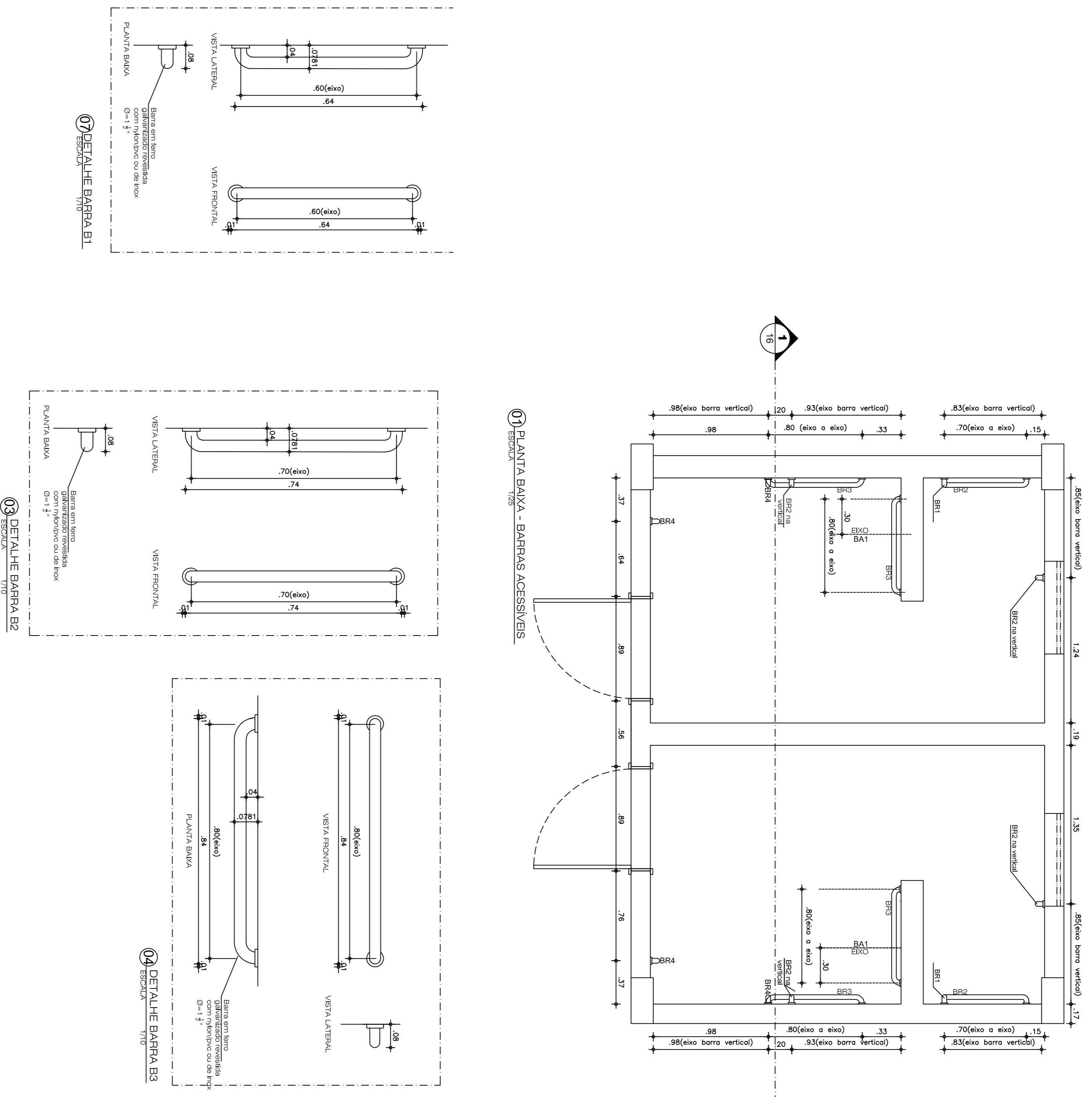


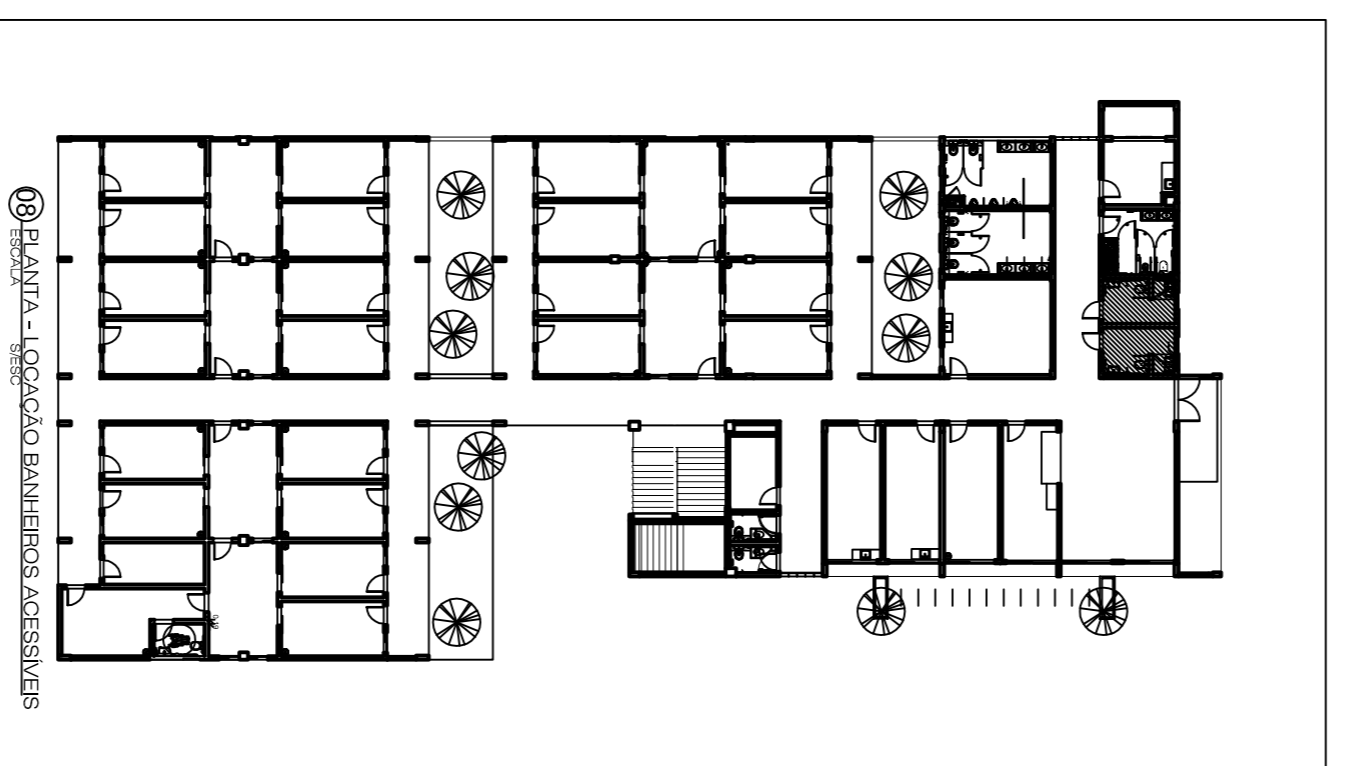
QUADRO DE ESPECIFICAÇÕES

Table with 2 columns: Códigos and Descrição. Rows include Louças, Metais, Acessórios, and Barras. Descriptions specify materials like inox, alumínio, and stainless steel for various components.

RESERVATÓRIOS EM GALVÃO E INOX...
SERVIDORES EM GALVÃO E INOX...
BARRAS...
OBSERVAÇÕES GERAIS...



OBS: 1: TODAS AS MEDIDAS DEVEM SER RIGOROSAMENTE CONFERIDAS NO LOCAL ANTES DE QUALQUER EXECUÇÃO.

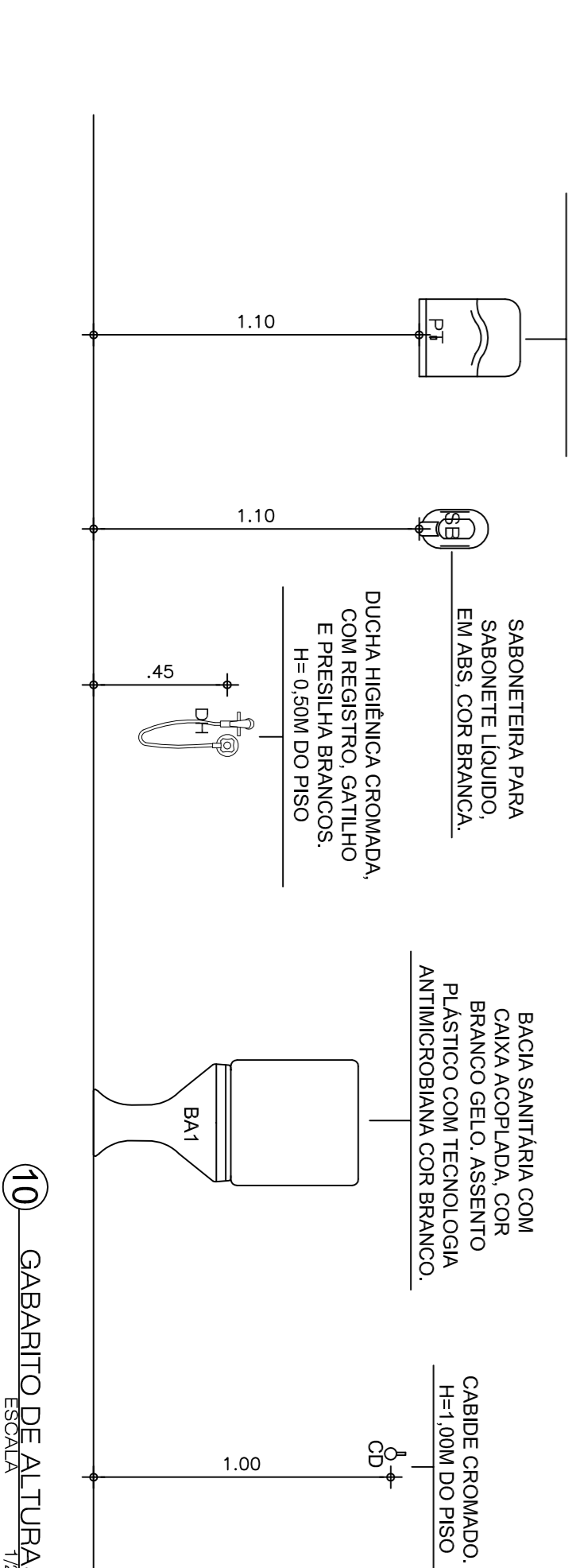
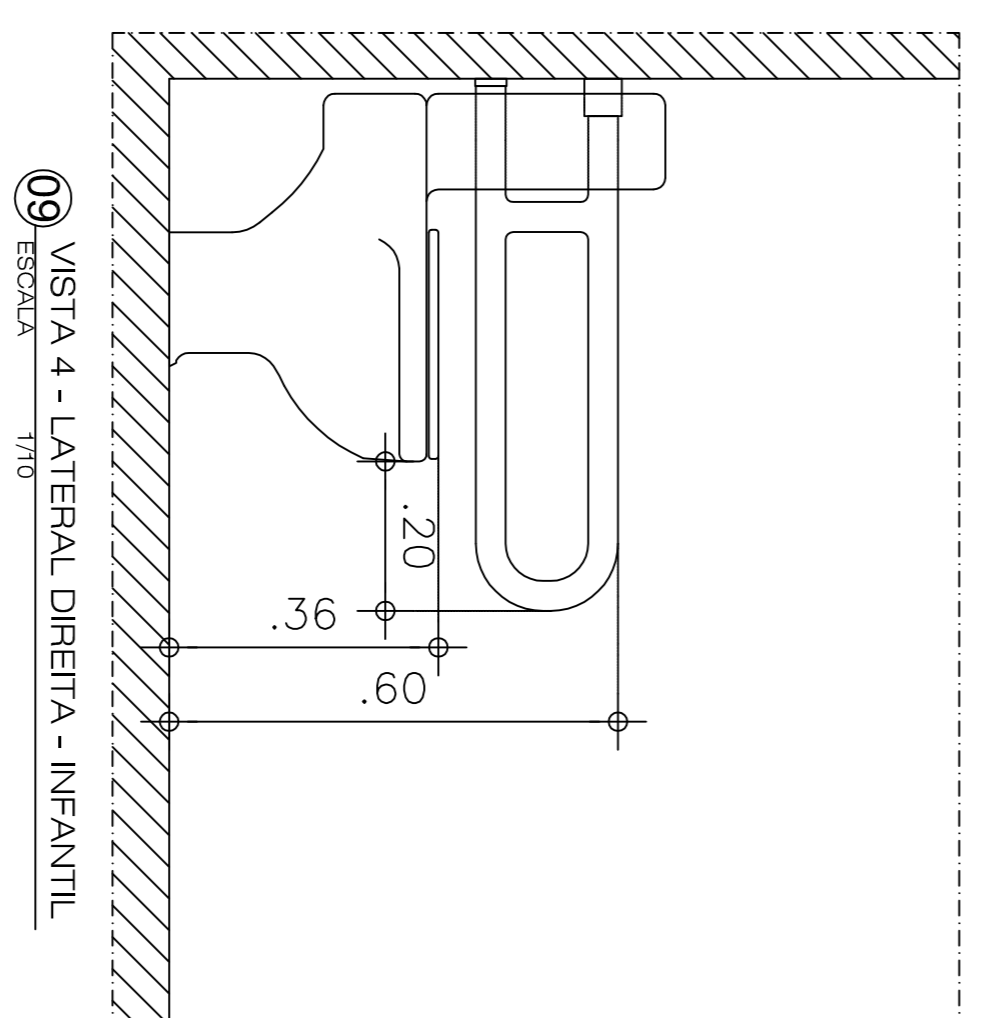
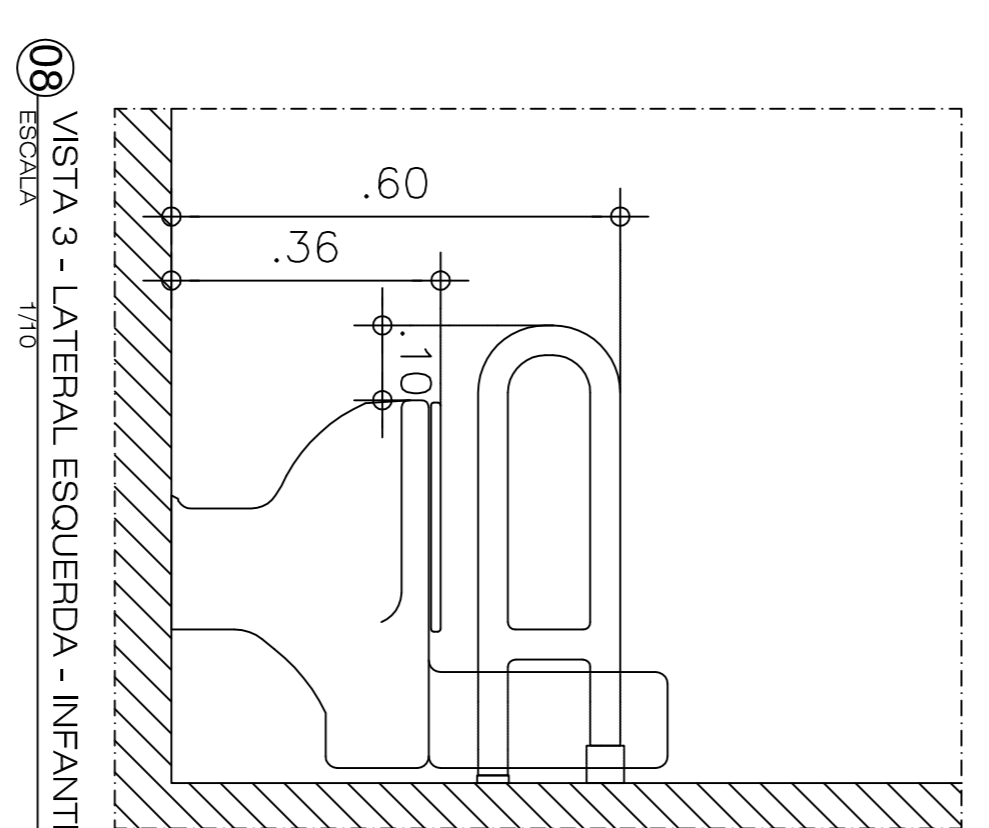
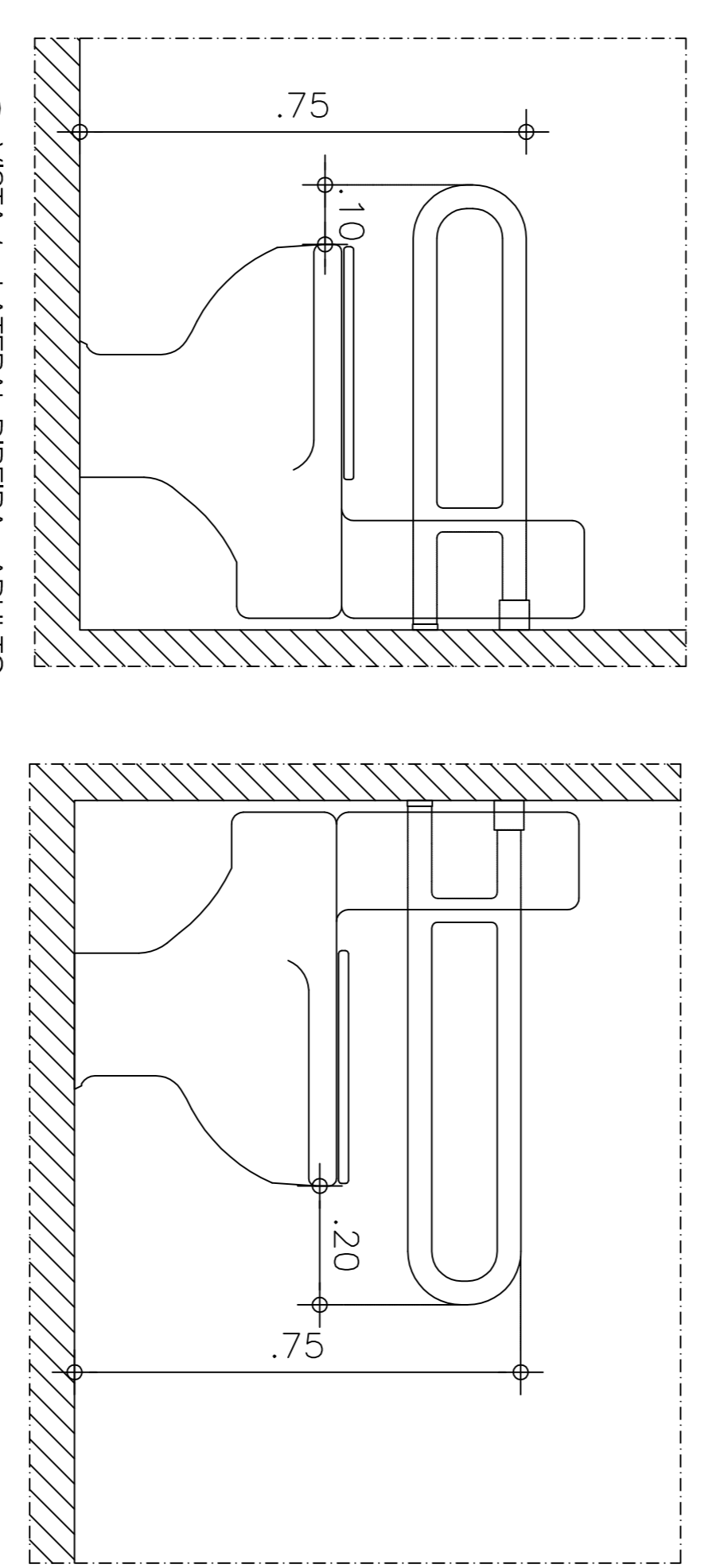
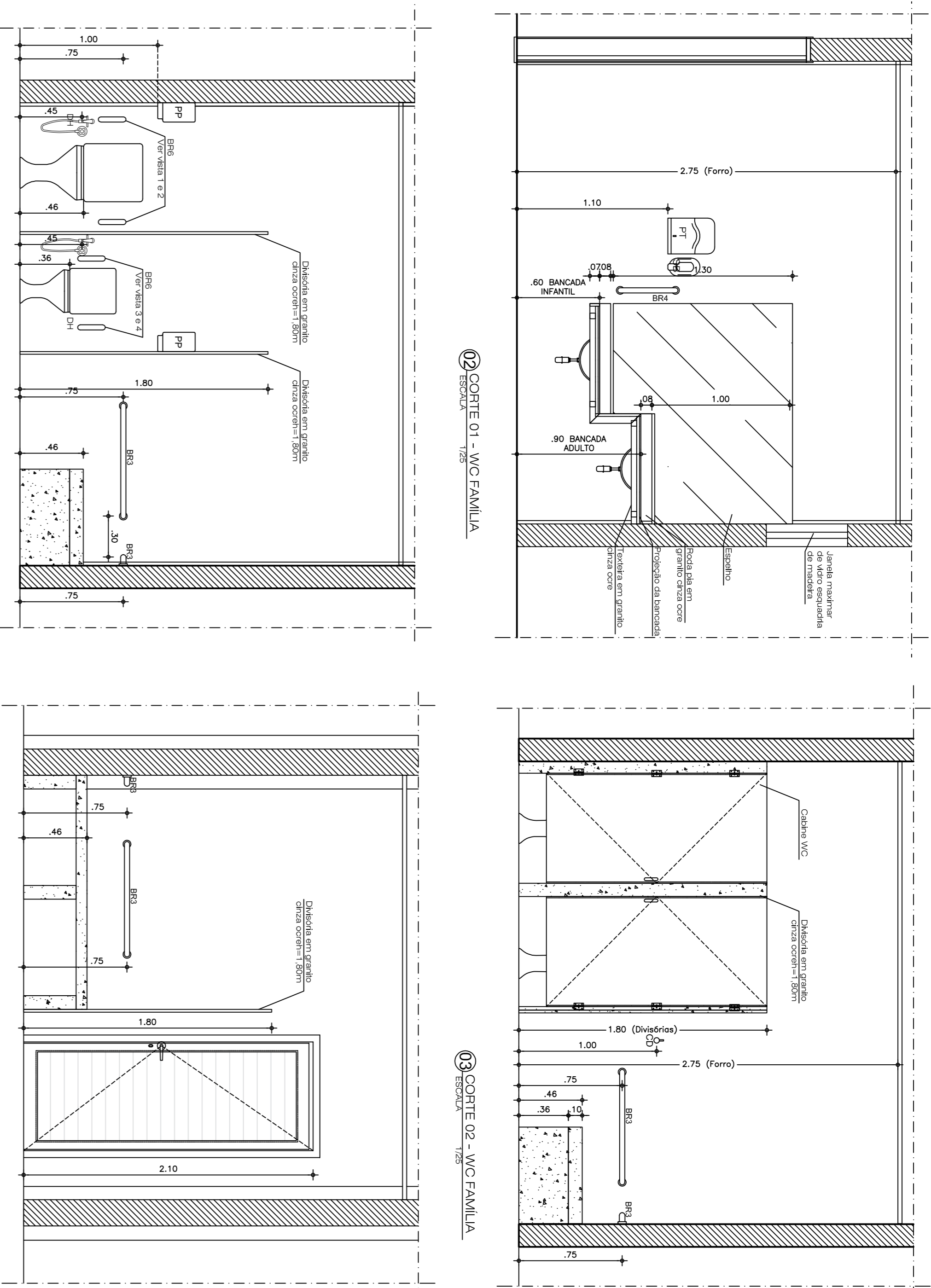


Project information including: CLIENTE/FUNDO: CLINICA ESCOLA FAMED - DETALHES BANHEIRO ACESSIVEL; UNIVERSIDADE FEDERAL DO CARIRI - UFCAR; and contact details for the architecture firm.

QUADRO DE ESPECIFICAÇÕES

DESCRIÇÃO	ESPECIFICAÇÃO
CABELO	Bacia sanitária com tampa e descarga, com biscoito, com lavatório, com mirror, com alavanca, com acabamento em inox, com sistema anti-odores.
LOUÇAS	10 Louças sanitárias 45x18 cm de 12 peças: 12 copos de café, 12 pratos de sobremesa, 12 talheres de sobremesa, 12 colheres de sobremesa.
BARRAS	Barras sanitárias em aço inoxidável 304, com altura de 400 mm e espessura de 3 mm, com acabamento em pó eletrolítico.
ACESSÓRIOS	10 Acessórios: 10 bacias sanitárias, 10 lavatórios, 10 copos de café, 12 pratos de sobremesa, 12 talheres de sobremesa, 12 colheres de sobremesa.
METAIS	10 Metais: 10 peças metálicas para acabamento em banheiros, com tratamento anticorrosivo e pintura em pó eletrolítico.
OUTROS	10 Outros itens: 10 cadeiras sanitárias, 10 espelhos, 10 portas sanitárias, 10 grades sanitárias, 10 divisórias sanitárias.

- **ACESSÓRIOS:** 10 bacias sanitárias, 10 lavatórios, 10 copos de café, 12 pratos de sobremesa, 12 talheres de sobremesa, 12 colheres de sobremesa.
- **METAIS:** 10 peças metálicas para acabamento em banheiros, com tratamento anticorrosivo e pintura em pó eletrolítico.
- **OUTROS:** 10 cadeiras sanitárias, 10 espelhos, 10 portas sanitárias, 10 grades sanitárias, 10 divisórias sanitárias.



PORTA PAPEL, TOALHA INTERFOLHAS EM ABS COR BRANCA
SABONETEIRA PARA SABONETE LÍQUIDO EM ABS COR BRANCA
DUCHA HIGIENIZADA CROMADA COM REGISTRO, GATILHO E PRESILHA BRANCOS. H= 0,50M DO PISO

BACIA SANITÁRIA COM CAIXA ACOPLADA, COR BRANCO, GELADO, ASSENTO PLÁSTICO COM TECNOLOGIA ANTIMIOGIBIANA, COR BRANCO

CABIDE CROMADO. H=1,00M DO PISO

GABARITO DE ALTURAS ESCALA 1/25

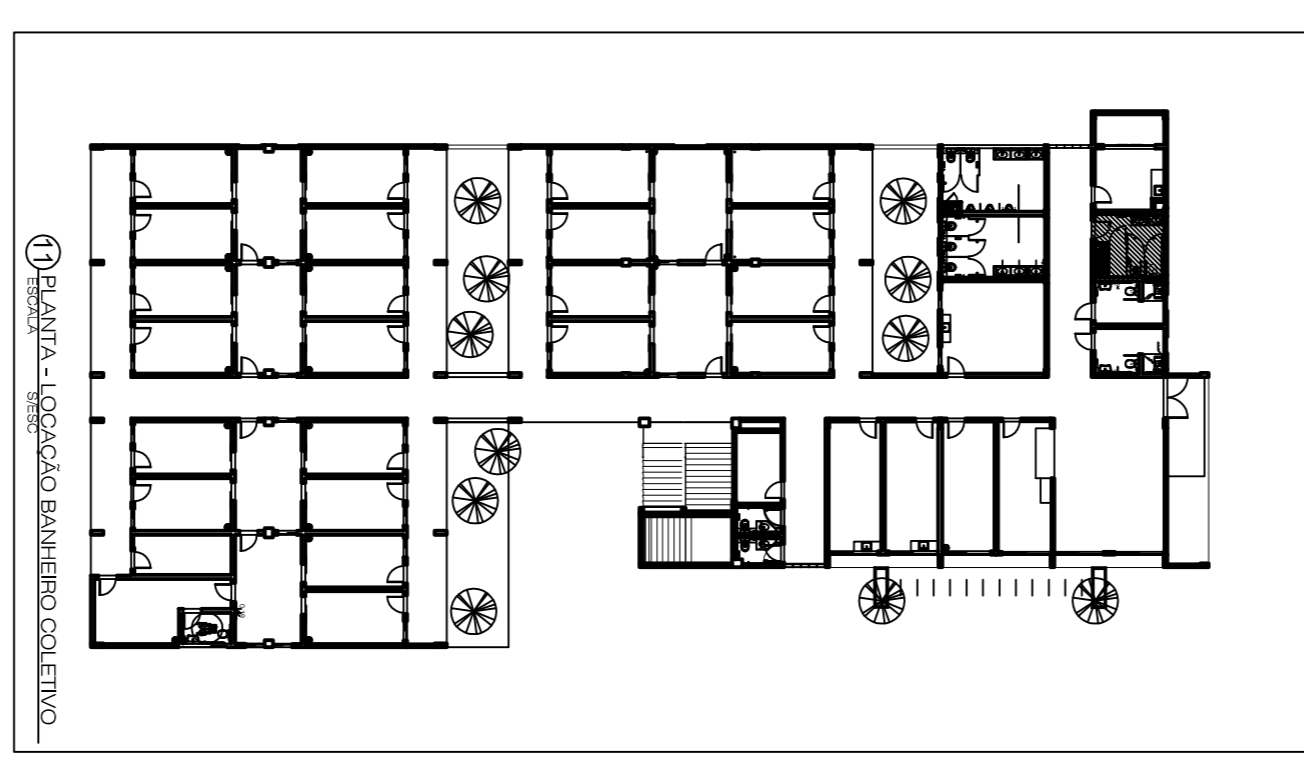
SABONETE LÍQUIDO EM ABS COR BRANCA
DUCHA HIGIENIZADA CROMADA COM REGISTRO, GATILHO E PRESILHA BRANCOS. H= 0,50M DO PISO

BACIA SANITÁRIA COM CAIXA ACOPLADA, COR BRANCO, GELADO, ASSENTO PLÁSTICO COM TECNOLOGIA ANTIMIOGIBIANA, COR BRANCO

CABIDE CROMADO. H=1,00M DO PISO

GABARITO DE ALTURAS ESCALA 1/25

OBS.: 1. TODAS AS MEDIDAS DEVEM SER RIGOROSAMENTE CONFERIDAS NO LOCAL ANTES DE QUALQUER EXECUÇÃO.



CLIENTE PROJETO: CLÍNICA ESCOLA FAMED - DETALHES BANHEIRO FAMILIA CAMPUS BARBALHA

UNIVERSIDADE FEDERAL DO CARIARI - UFCA
R. Manoel Salvador, 2884 - Alto do Rosário,
Barbalha - Pernambuco
55123-900
Cidade: Barbalha
Estado: Pernambuco

UNIVERSIDADE FEDERAL DO CARIARI - UFCA
R. Manoel Salvador, 2884 - Alto do Rosário,
Barbalha - Pernambuco
55123-900
Cidade: Barbalha
Estado: Pernambuco

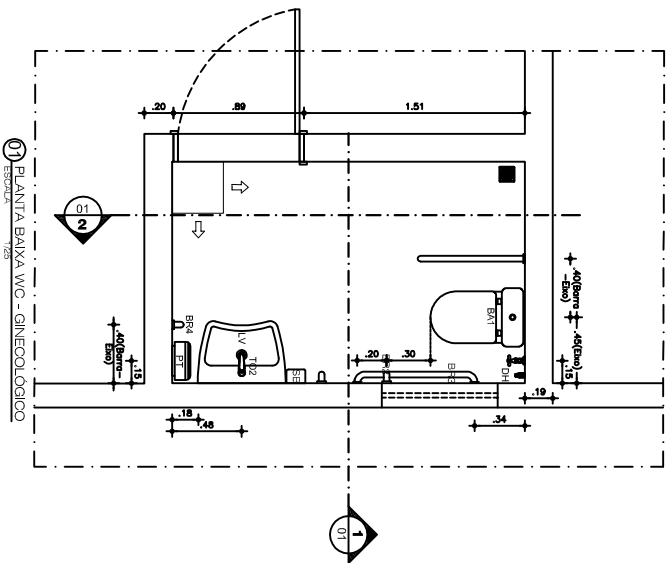
DESENHOS DA PRONCA
PLANTA BACIA - BANHEIROS COLETIVOS
CORTES - BANHEIROS COLETIVOS
VISTAS - MOBILIÁRIO

ESCALA
1/25
1/25
1/10 e 1/20

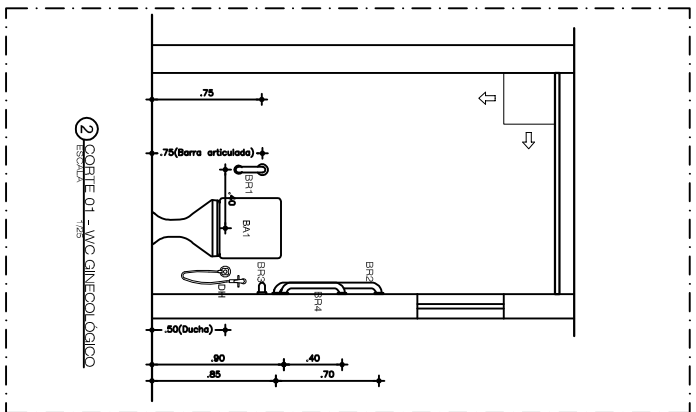
DATA
01/08/2020
PRANCHA
01/02

UNIVERSIDADE FEDERAL DO CARIARI - UFCA
R. Manoel Salvador, 2884 - Alto do Rosário,
Barbalha - Pernambuco
55123-900
Cidade: Barbalha
Estado: Pernambuco

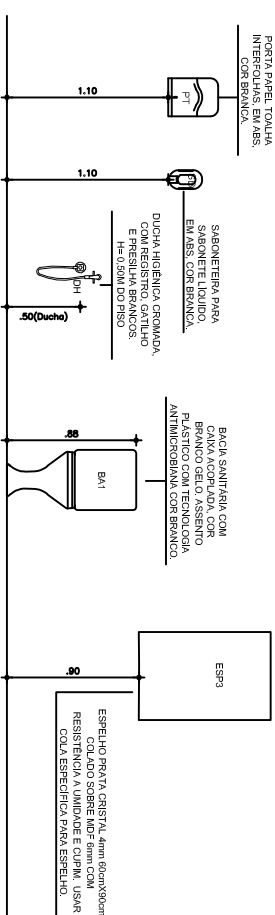
UNIVERSIDADE FEDERAL DO CARIARI - UFCA
R. Manoel Salvador, 2884 - Alto do Rosário,
Barbalha - Pernambuco
55123-900
Cidade: Barbalha
Estado: Pernambuco



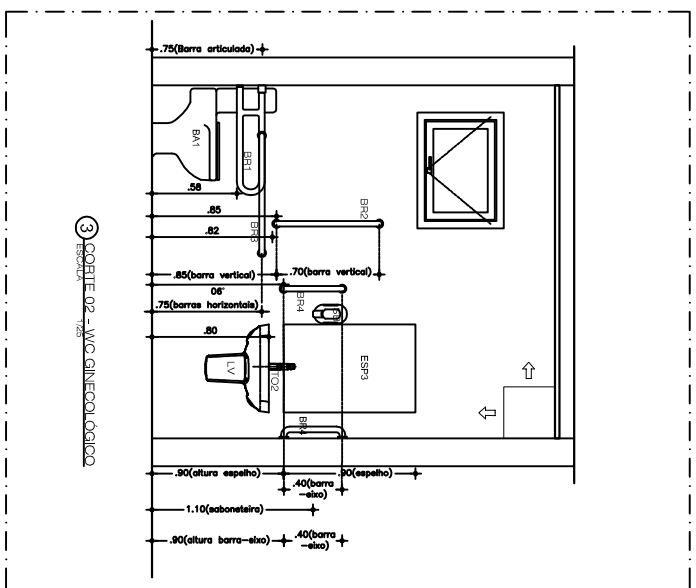
01 PLANTA BAIXA W.C. - GINECOLÓGICO



02 CORTES 01 - W.C. GINECOLÓGICO

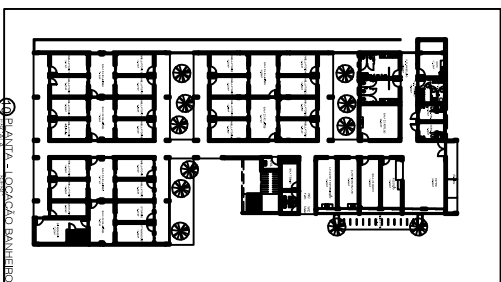


03 CABARITO DE ALTURAS



03 CORTES 02 - W.C. GINECOLÓGICO

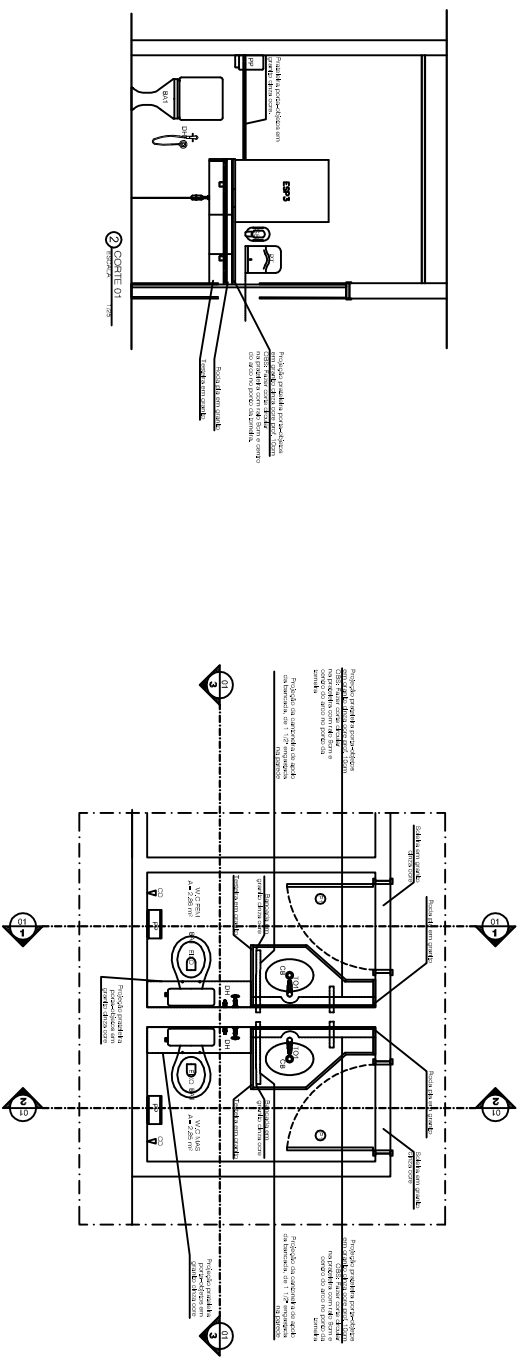
QUADRO DE ESPECIFICAÇÕES	
QUANTIDADE	ESPECIFICAÇÃO
01	PORTA-PAPEL, TOALHA, INTERCOLUNAS, E.M.A.B.S. (Esmalteado, Branco, Cor Branca).
01	SABONETEIRA PARA SABONETE LÍQUIDO, E.M.A.B.S. (Esmalteado, Branco, Cor Branca).
01	DUCHA HIGIÊNICA CROMADA, COM RESISTÊNCIA, GALHÊS, E.M.A.B.S. (Esmalteado, Branco, Cor Branca).
01	BACK SANITÁRIO COM SABONETEIRA, BRANCO, COR BRANCA, PLÁSTICO COM TECNOLOGIA ANTIMICROBIANA, COR BRANCO.
01	ESPelho.
01	ESPelho Prata, Cristal, 4mm, 60x70cm, Colado sobre MDF-branco, com Resistência à Umidade e Cupim, Usar Cola Específica para Espelho.
01	TOILETAS, W.C. (TO2).
01	LAVATÓRIOS, W.C. (LAV).
01	MIRRORES, W.C. (ESP3).
01	PORTAS, W.C. (DO1).
01	BARROS, W.C. (BARRAS).
01	ACESSÓRIOS, W.C. (ACESSÓRIOS).
01	METAS, W.C. (METAS).
01	LOUÇAS, W.C. (LOUÇAS).



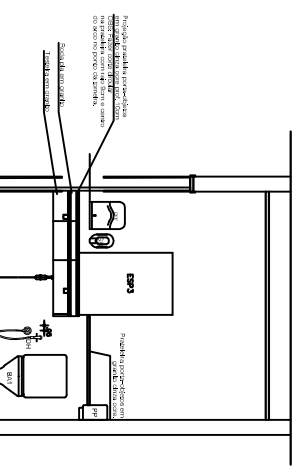
04 PLANTA - LOCALIZAÇÃO BANHEIRO COLÔNIA

OBS: 1: TODAS AS MEDIDAS DEVEM SER RECORRIDAMENTE CONFERIDAS NO LOCAL ANTES DE QUALQUER EXECUÇÃO.

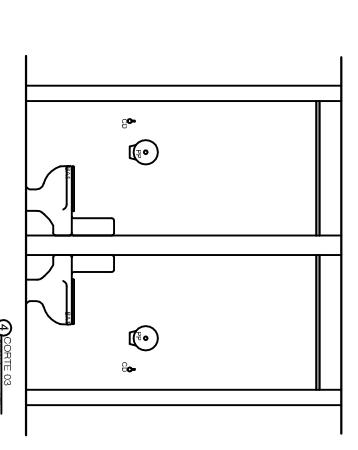
UNIVERSIDADE FEDERAL DO CARIACI - UNIFCA
 PLANTAS, DESENHOS E PROJETOS
 R. Dr. Roberto Sávio, 286 - Av. Dr. Brás
 CEP: 13.081-900 - CARIACI - SP



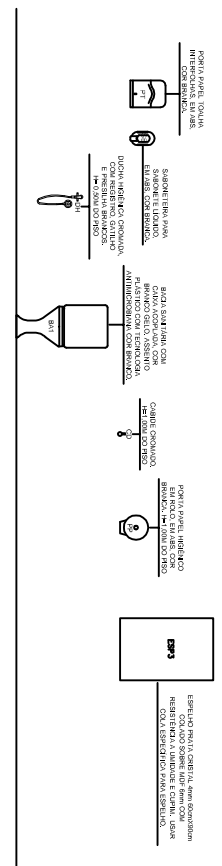
1 PLANTA BANCA - VÓCE PRIVATI TERREO



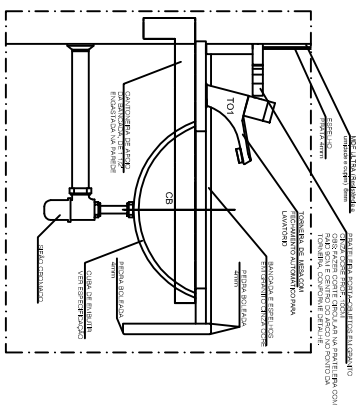
2 CORTE 02



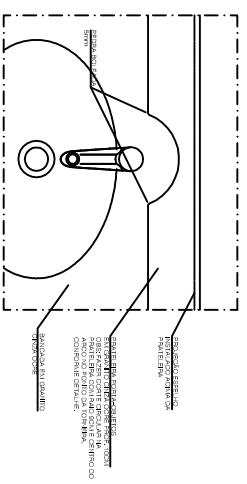
3 CORTE 03



4 GABARITO DE ALTURAS

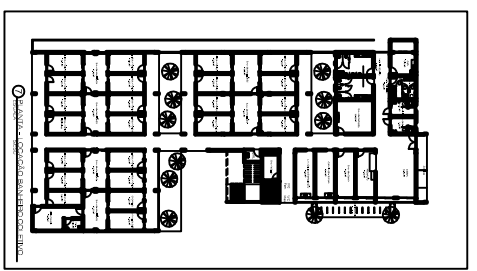


5 DETALHE - CORTE BANCA ALTA



6 DETALHE - CORTE BANCA BAIXA

PROPOSTA	PROPOSTA	PROPOSTA	PROPOSTA	PROPOSTA	PROPOSTA	PROPOSTA	PROPOSTA	PROPOSTA	PROPOSTA
1	2	3	4	5	6	7	8	9	10
11	12	13	14	15	16	17	18	19	20
21	22	23	24	25	26	27	28	29	30
31	32	33	34	35	36	37	38	39	40
41	42	43	44	45	46	47	48	49	50
51	52	53	54	55	56	57	58	59	60
61	62	63	64	65	66	67	68	69	70
71	72	73	74	75	76	77	78	79	80
81	82	83	84	85	86	87	88	89	90
91	92	93	94	95	96	97	98	99	100



7 PLANTA DE LOCALIZAÇÃO DA BANCA NO LOCAL

OBS: 1. TODAS AS MEDIDAS DEVEM SER RECORRIDAMENTE CONFERIDAS NO LOCAL ANTES DE QUALQUER EXECUÇÃO.

CLIENTE: INSTITUTO CLÍNICA ESCOLA FARO - DETALHES BANCARIOS PRIVATISSIMOS CAMPOS BARRALIA	UNIVERSIDADE FEDERAL DO CARIACI - UFCA R. João Sávio, 280 - Rio Bonito CAMPUS BARRALIA
UNIVERSIDADE FEDERAL DO CARIACI - UFCA R. João Sávio, 280 - Rio Bonito CAMPUS BARRALIA	UNIVERSIDADE FEDERAL DO CARIACI - UFCA R. João Sávio, 280 - Rio Bonito CAMPUS BARRALIA
UNIVERSIDADE FEDERAL DO CARIACI - UFCA R. João Sávio, 280 - Rio Bonito CAMPUS BARRALIA	UNIVERSIDADE FEDERAL DO CARIACI - UFCA R. João Sávio, 280 - Rio Bonito CAMPUS BARRALIA
UNIVERSIDADE FEDERAL DO CARIACI - UFCA R. João Sávio, 280 - Rio Bonito CAMPUS BARRALIA	UNIVERSIDADE FEDERAL DO CARIACI - UFCA R. João Sávio, 280 - Rio Bonito CAMPUS BARRALIA
UNIVERSIDADE FEDERAL DO CARIACI - UFCA R. João Sávio, 280 - Rio Bonito CAMPUS BARRALIA	UNIVERSIDADE FEDERAL DO CARIACI - UFCA R. João Sávio, 280 - Rio Bonito CAMPUS BARRALIA
UNIVERSIDADE FEDERAL DO CARIACI - UFCA R. João Sávio, 280 - Rio Bonito CAMPUS BARRALIA	UNIVERSIDADE FEDERAL DO CARIACI - UFCA R. João Sávio, 280 - Rio Bonito CAMPUS BARRALIA
UNIVERSIDADE FEDERAL DO CARIACI - UFCA R. João Sávio, 280 - Rio Bonito CAMPUS BARRALIA	UNIVERSIDADE FEDERAL DO CARIACI - UFCA R. João Sávio, 280 - Rio Bonito CAMPUS BARRALIA
UNIVERSIDADE FEDERAL DO CARIACI - UFCA R. João Sávio, 280 - Rio Bonito CAMPUS BARRALIA	UNIVERSIDADE FEDERAL DO CARIACI - UFCA R. João Sávio, 280 - Rio Bonito CAMPUS BARRALIA
UNIVERSIDADE FEDERAL DO CARIACI - UFCA R. João Sávio, 280 - Rio Bonito CAMPUS BARRALIA	UNIVERSIDADE FEDERAL DO CARIACI - UFCA R. João Sávio, 280 - Rio Bonito CAMPUS BARRALIA
UNIVERSIDADE FEDERAL DO CARIACI - UFCA R. João Sávio, 280 - Rio Bonito CAMPUS BARRALIA	UNIVERSIDADE FEDERAL DO CARIACI - UFCA R. João Sávio, 280 - Rio Bonito CAMPUS BARRALIA

UNIVERSIDADE FEDERAL DO CARIACI - UFCA

INSTITUTO CLÍNICA ESCOLA FARO - DETALHES BANCARIOS

PRIVATISSIMOS CAMPOS BARRALIA

PROPOSTA EXECUTIVA

PROFESSOR: FRANCISCA 01/01