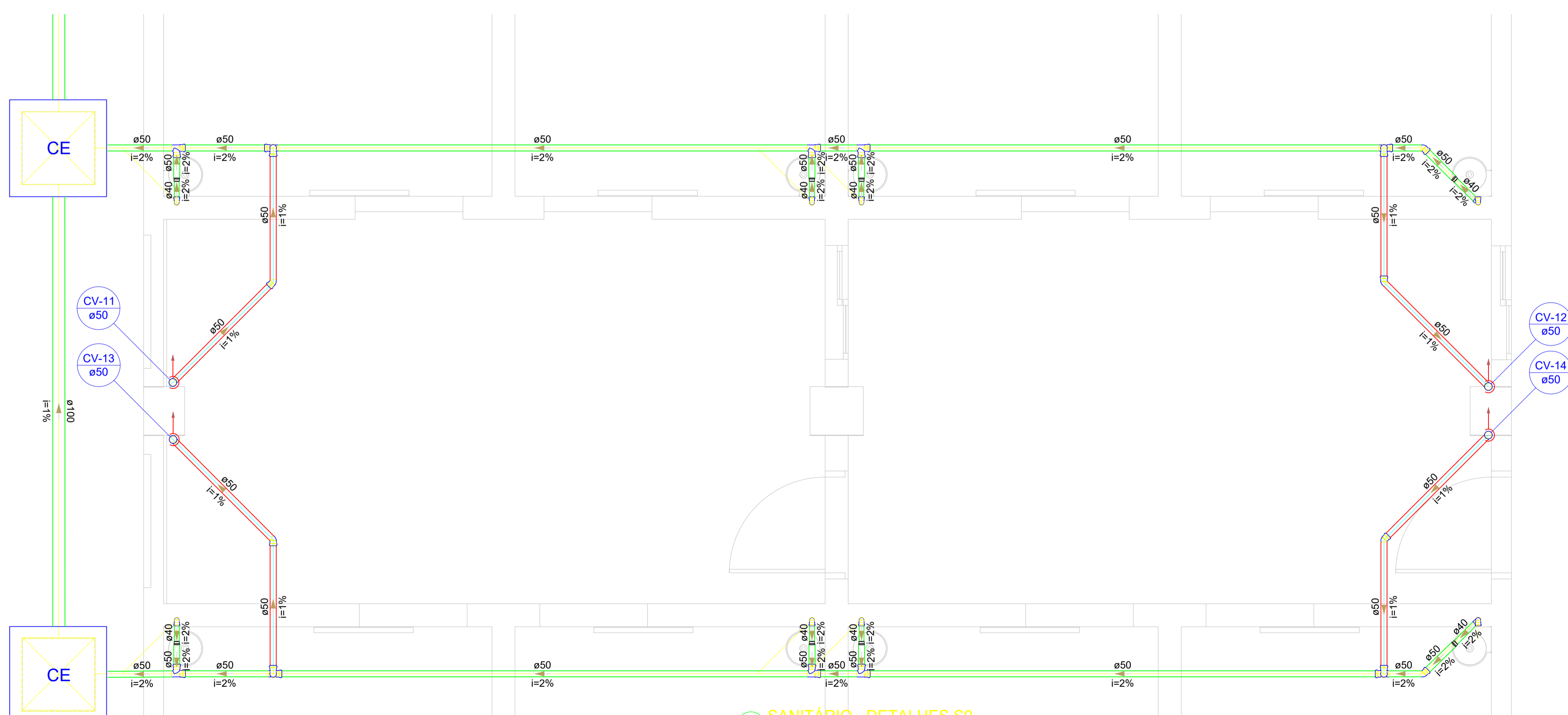


01 SANITÁRIO GERAL - TÉRREO
ESC:1/100

Legenda	
	Bebedouro
	Caixa Sifonada com Grelha
	Joelho 45
	Joelho 90
	Junção simples
	Junção simples c/ redução
	Junção simples- coluna
	Lavatório de Uso Geral
	Mictório de Descarga Automática- DN 40mm
	Máquina de Lavar Roupas- DN 40mm
	Ramais com Colunas de Ventilações
	Ramais de Ventilação
	Te 45
	Te sanitário
	Vaso Sanitário c/ J90°
	Tubulação de Ventilação
	Tubulação de Esgoto
	Tubulação de Águas Negras - Reforçado

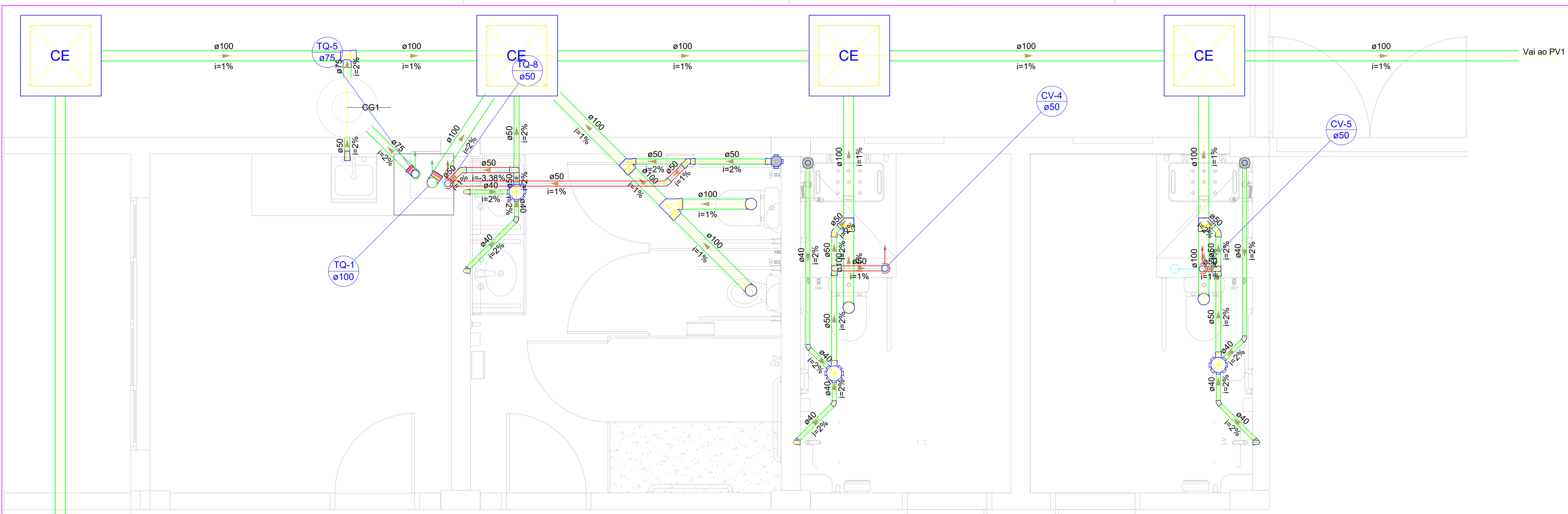


02 SANITÁRIO - DETALHES S9
ESC:1/25

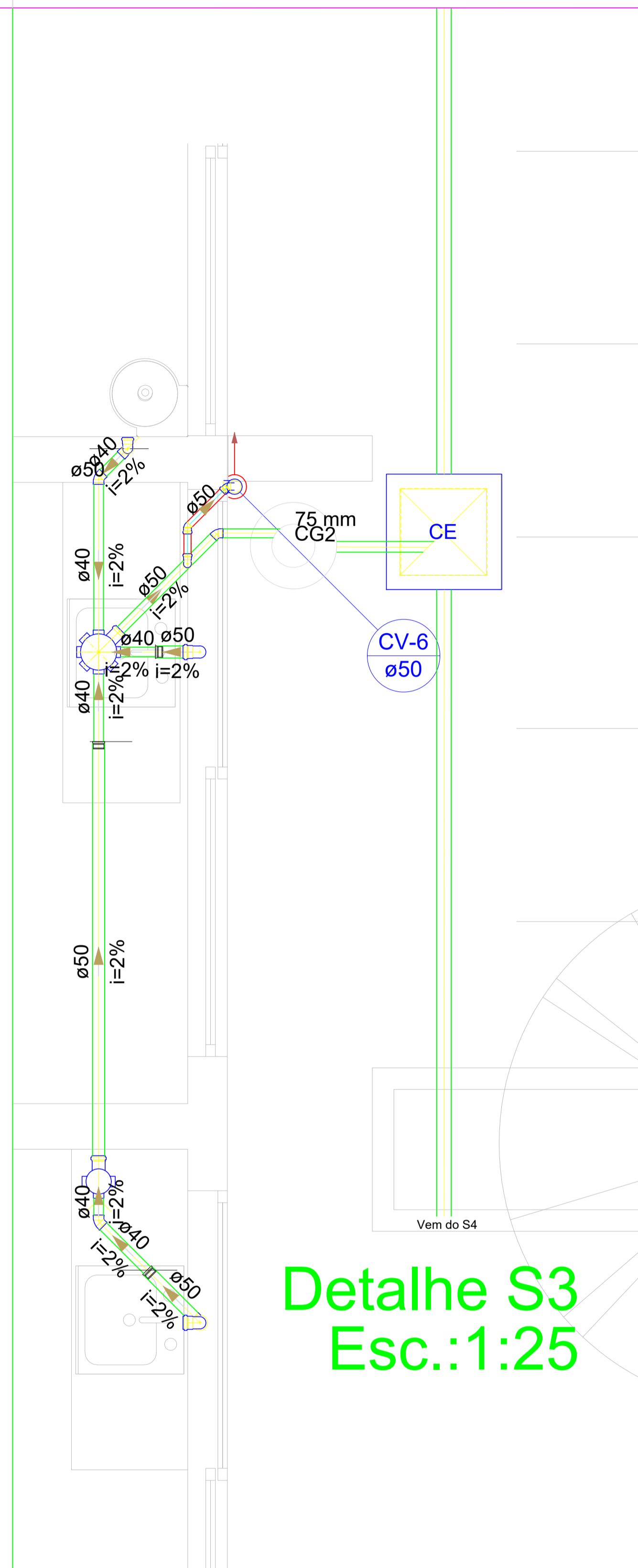
UNIVERSIDADE FEDERAL DO CARIRI - UFCA PROPRIETÁRIO	UNIVERSIDADE FEDERAL DO CARIRI - UFCA Rua Divino Salvador, 284 - Alto do Rosário Barbalha - Ceará CEP: 63180-000 ENGENHEIRO DA EDIFICAÇÃO
<ORIGINAL ASSINADO> Washington Luiz de Sousa Junior CREA: 061246617 ART: 62200000000000000000	23507.001522/2020-85 NÚMERO DO PROCESSO
	ÁREA
	TAXA DE OCUPAÇÃO
	COEFICIENTE DE APROVEITAMENTO

CLIENTE / PROJETO: CLÍNICA ESCOLA DA FAMED
PROJETO DE ESGOTO SANITÁRIO

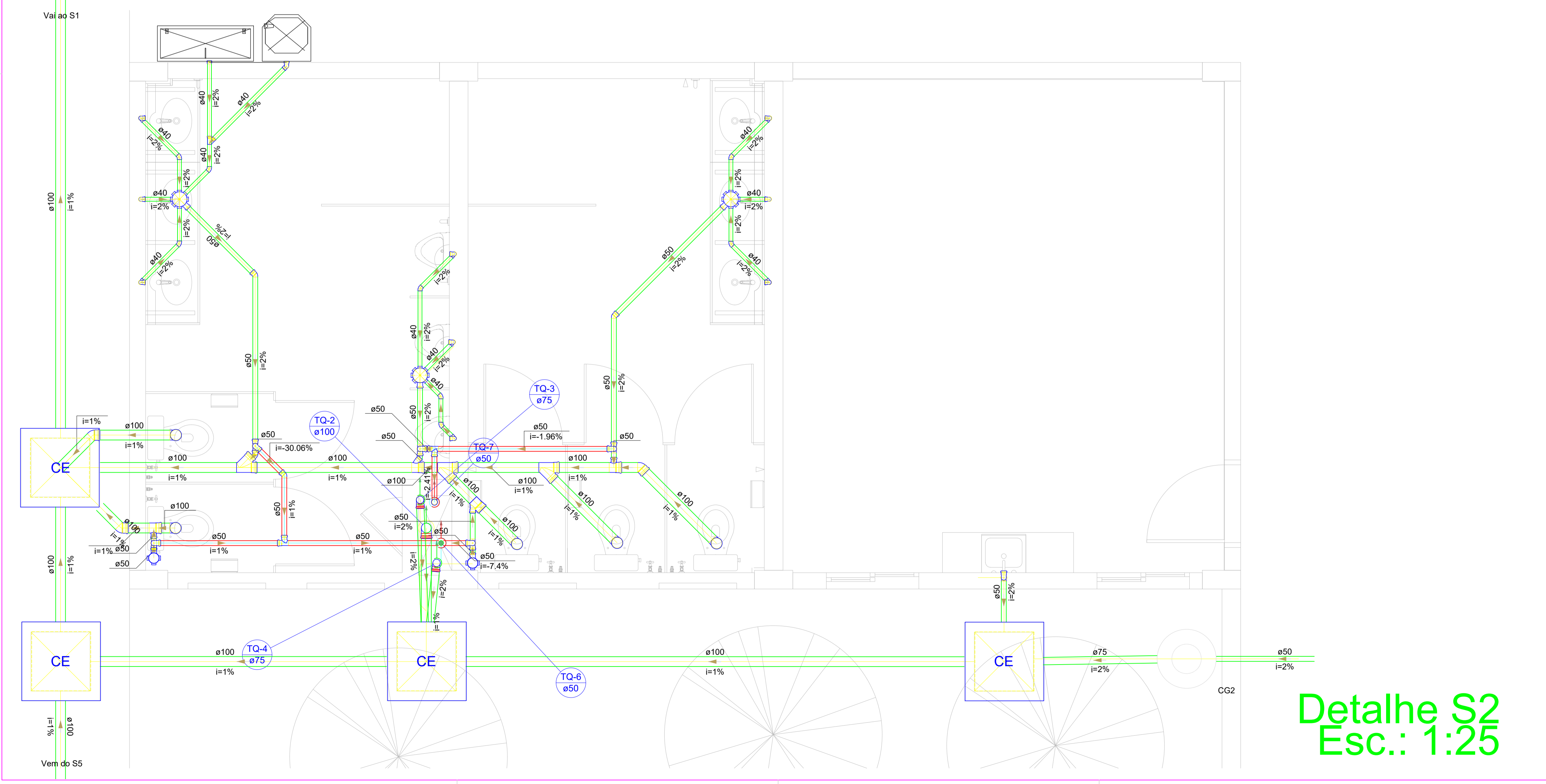
DESENHOS DA PRANCHA	ESCALA
SANITÁRIO GERAL - TÉRREO	1:100
DETALHES - S9	1:25



Detalhe S1
Esc.: 1:25

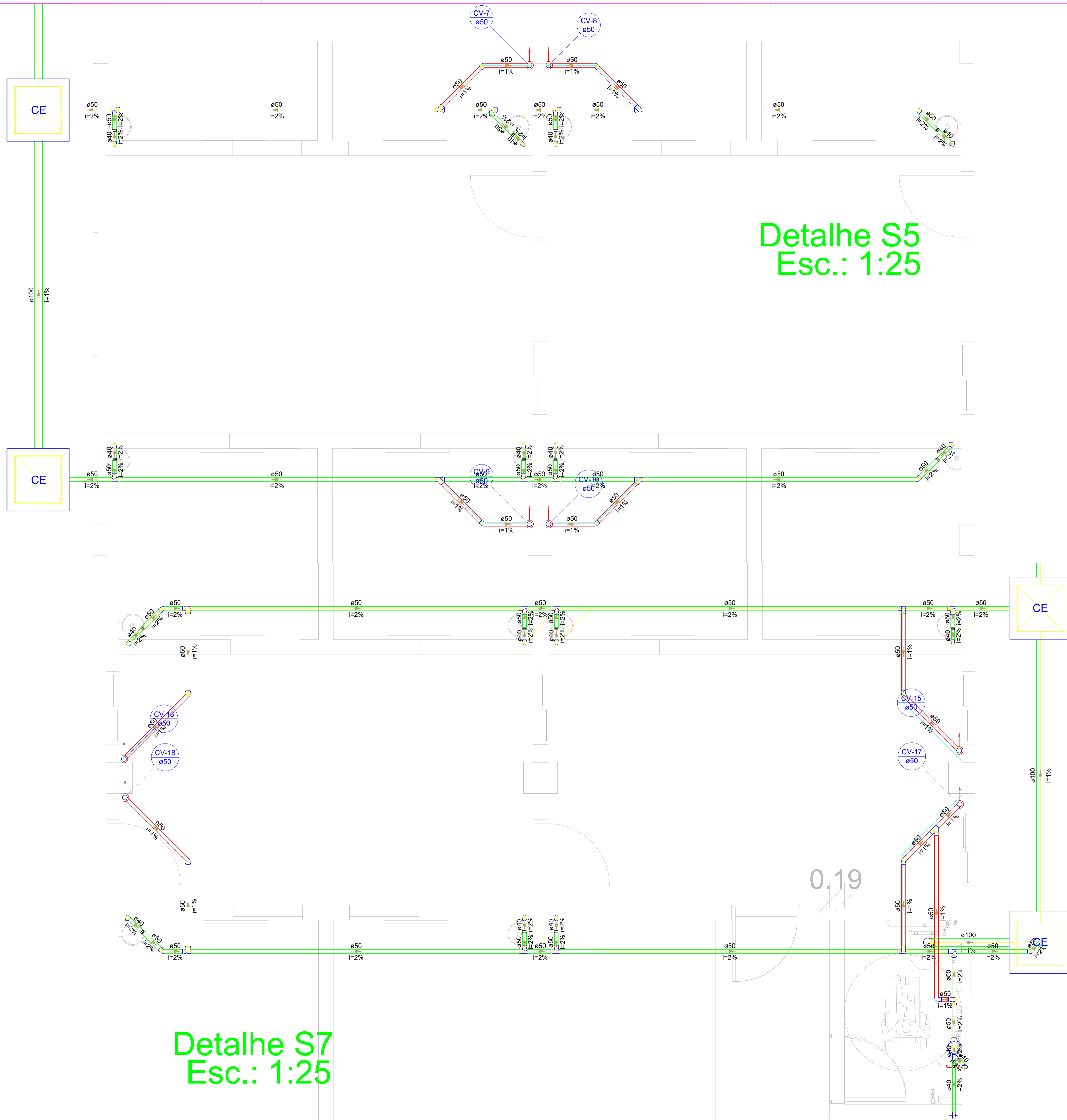


Detalhe S3
Esc.: 1:25



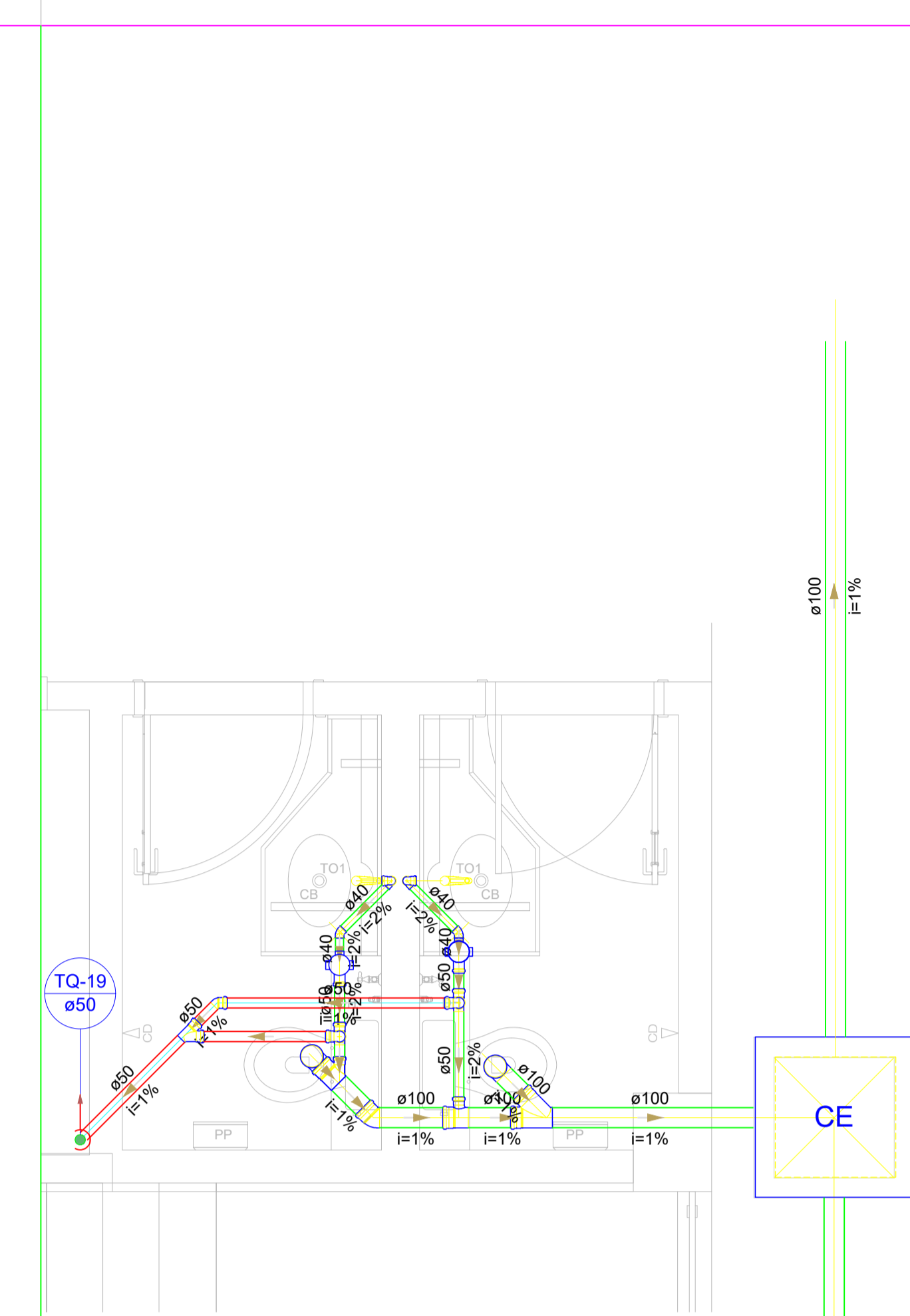
Detalhe S2
Esc.: 1:25

UNIVERSIDADE FEDERAL DO CARIRI - UFCA		UNIVERSIDADE FEDERAL DO CARIRI - UFCA	
PROPRIETÁRIO		Rua Divino Salvador, 284 - Alto do Rosário	
<ORIGINAL ASSINADO>		Barbalha - Ceará CEP: 63180-000	
Washington Luiz de Sousa Júnior		ENGENHEIRO DA EDIFICAÇÃO	
CREA: 051204017		23507.001522/2020-85	
ART: 0220000000		NÚMERO DO PROCESSO	
		ÁREA	
		TAXA DE OCUPAÇÃO	
		COEFICIENTE DE APROVEITAMENTO	
CLIENTE / PROJETO CLÍNICA ESCOLA DA FAMED PROJETO DE ESGOTO SANITÁRIO			
DESENHOS DA PRANCHA		ESCALA	
UNIVERSIDADE FEDERAL DO CARIRI		DETALHES S1, S2 e S3	
		1:25	
ETAPA		RESPONSÁVEL - DESENHO	
PROJETO EXECUTIVO		WASHINGTON LUIZ	
		REVISÃO	
		00	
		DATA	
		01/06/2020	
		PRANCHA	
		02/05	



Detalhe S5
Esc.: 1:25

Detalhe S7
Esc.: 1:25

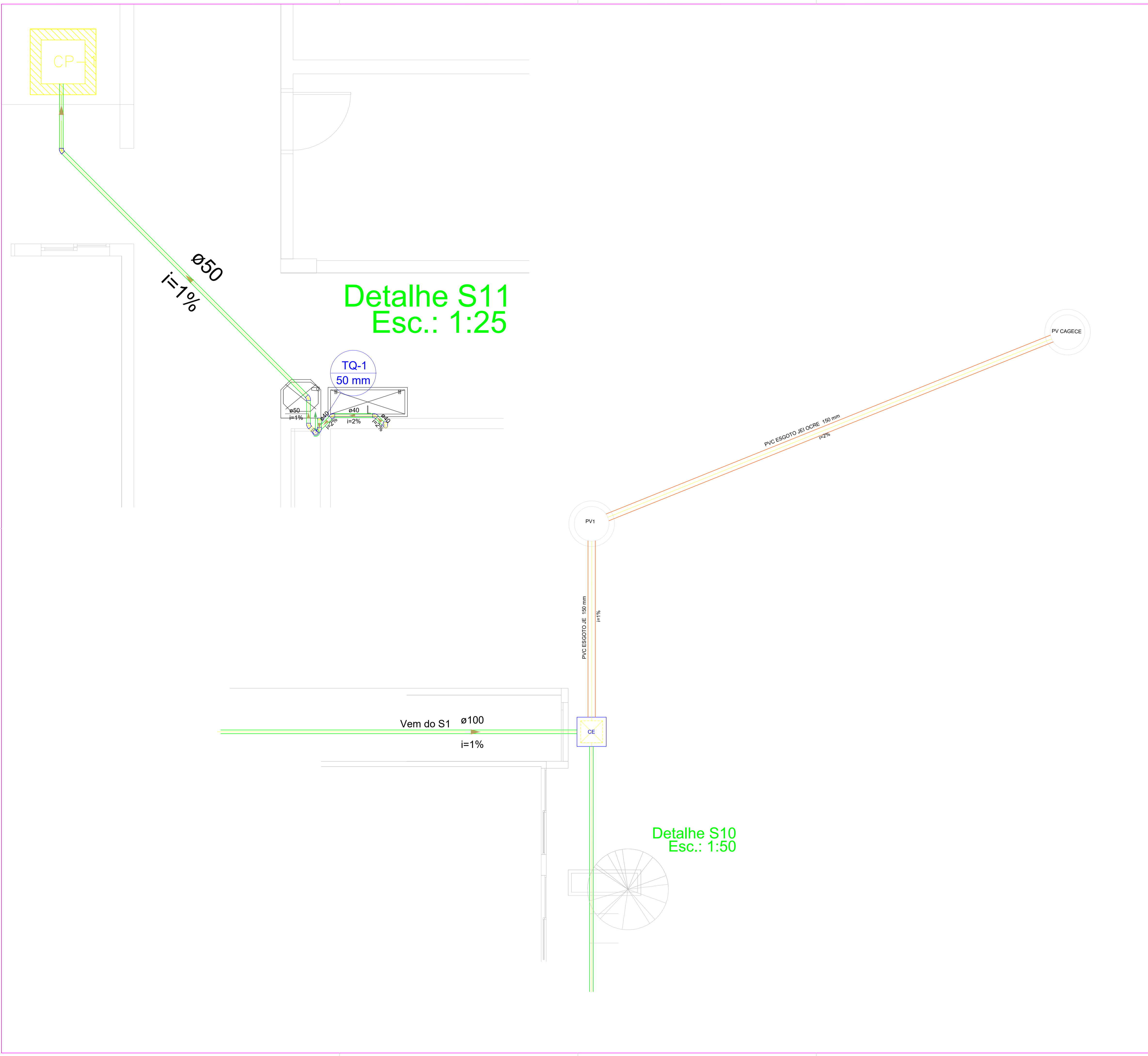


Detalhe S4
Esc.: 1:25

UNIVERSIDADE FEDERAL DO CARIRI - UFCA PROPRIETÁRIO <ORIGINAL ASSINADO> Washington Luiz de Sousa Júnior CREA: 05104017 ART. 02200000000000	UNIVERSIDADE FEDERAL DO CARIRI - UFCA Rua Divino Salvador, 284 - Alto do Rosário Barbalha - Ceará CEP: 63180-000 ENGENHEIRO DA EDIFICAÇÃO 23507.001522/2020-85 NÚMERO DO PROCESSO ÁREA TAXA DE OCUPAÇÃO COEFICIENTE DE APROVEITAMENTO
--	---

CLIENTE / PROJETO: **CLÍNICA ESCOLA DA FAMED**
 PROJETO DE ESGOTO SANITÁRIO

UNIVERSIDADE FEDERAL DO CARIRI	DESENHOS DA PRANCHA DETALHES S4, S5 e S7	ESCALA 1:25
	_____ _____ _____	



Detalhe S11
Esc.: 1:25

Detalhe S10
Esc.: 1:50

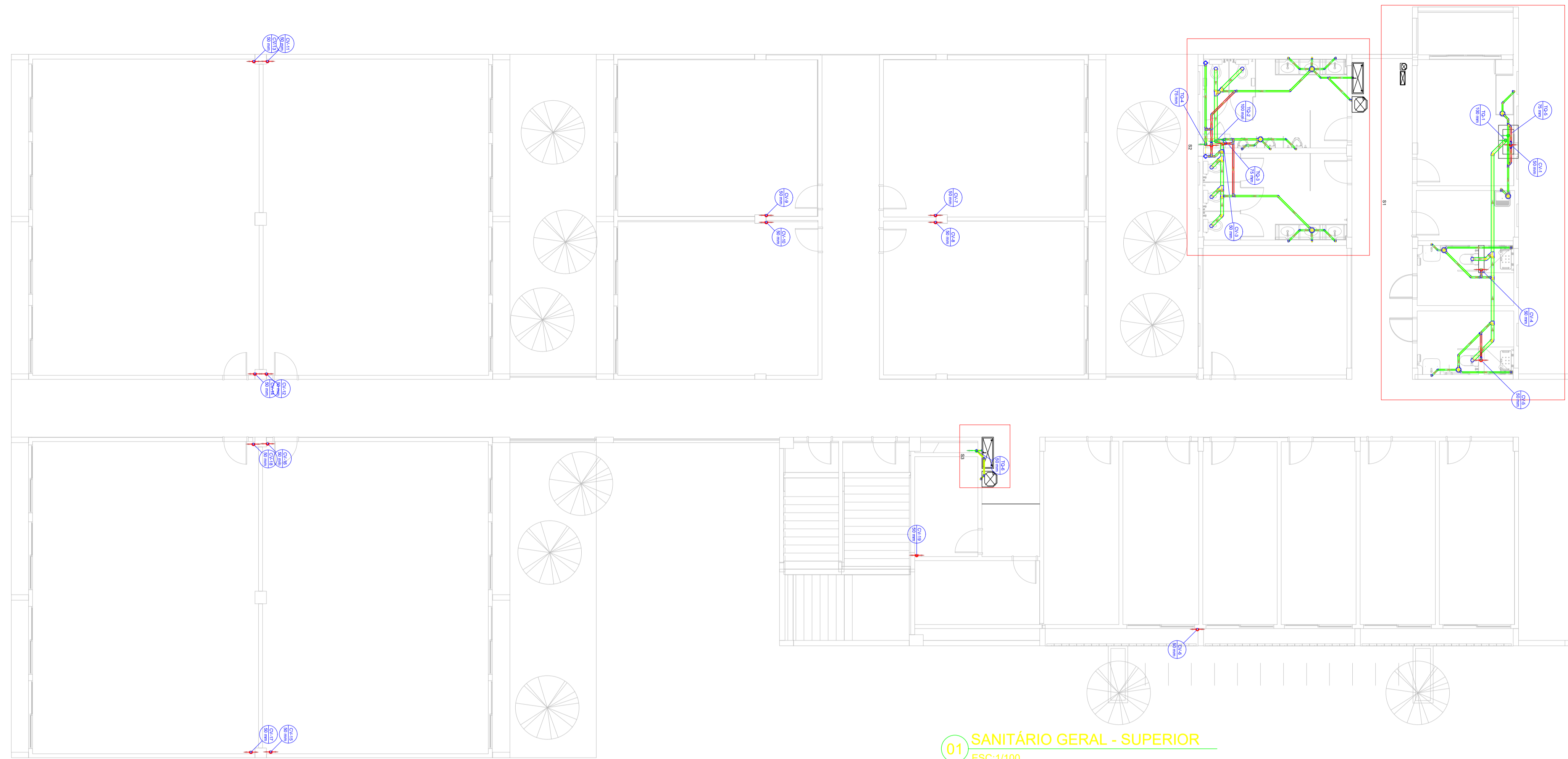
Legenda

- Bebedouro
- Caixa Sifonada com Grelha
- Caixas Inspeção Esgoto
- Caixas Inspeção Drenagem
- Curva 45 Longa para Esgoto Sanitário- sobe
- Curva 90 longa- coluna
- Curva 90 longa- coluna bolsa
- Joelho 45
- Joelho 90- coluna
- Junção simples
- Junção simples c/ redução
- Lavatório de Uso Geral
- Mictório de Descarga Automática- DN 40mm
- Máquina de Lavar Roupas- DN 40mm
- Ramais de Ventilação
- Te 45
- Te sanitário
- Vaso Sanitário c/ J90°
- Tubulação de Ventilação
- Tubulação de Esgoto
- Tubulação de Águas Negras - Reforçado
- Bebedouro
- Caixa Sifonada com Grelha
- Joelho 45
- Joelho 90
- Junção simples
- Junção simples c/ redução
- Junção simples- coluna
- Lavatório de Uso Geral
- Mictório de Descarga Automática- DN 40mm
- Máquina de Lavar Roupas- DN 40mm
- Ramais com Colunas de Ventilações
- Ramais de Ventilação
- Te 45
- Te sanitário
- Vaso Sanitário c/ J90°

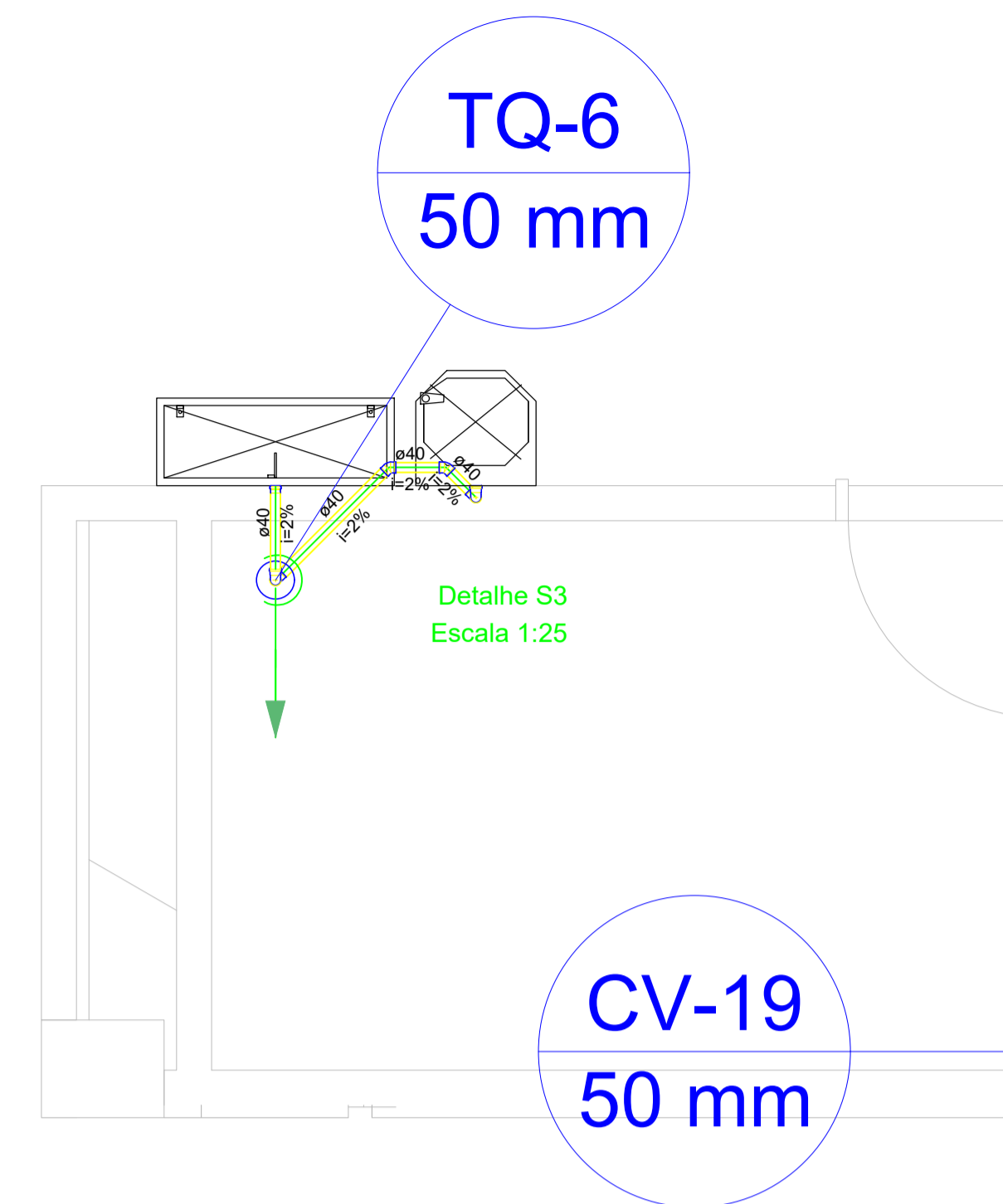
UNIVERSIDADE FEDERAL DO CARIRI - UFCA PROPRIETÁRIO <ORIGINAL ASSINADO> Washington Luiz de Sousa Júnior CREA: 091204517 ANT: 022000000008	UNIVERSIDADE FEDERAL DO CARIRI - UFCA Rua Divino Salvador, 284 - Alto do Rosário, Barbalha - Ceará CEP: 63180-000 ENDEREÇO DA EDIFICAÇÃO 23507.001522/2020-85 NÚMERO DO PROCESSO ÁREA TAXA DE OCUPAÇÃO COEFICIENTE DE APROVEITAMENTO
---	--

CLIENTE / PROJETO **CLÍNICA ESCOLA DA FAMED**
PROJETO DE ESGOTO SANITÁRIO

UFCA UNIVERSIDADE FEDERAL DO CARIRI	DESENHOS DA PRANCHA		ESCALA
	DETALHES S10	_____	1:50
DETALHES S11	_____	1:25	



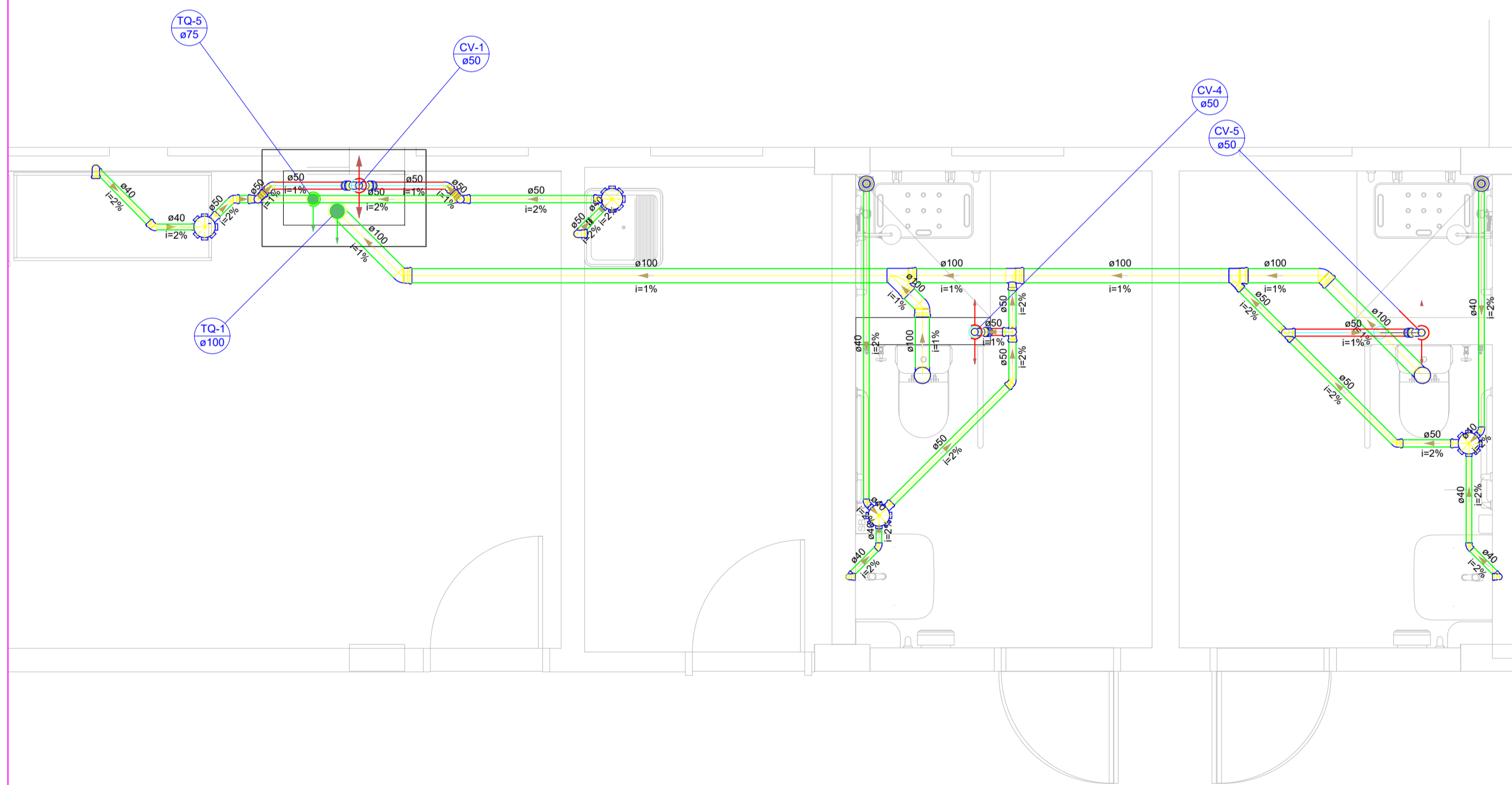
01 SANITÁRIO GERAL - SUPERIOR
ESC:1/100



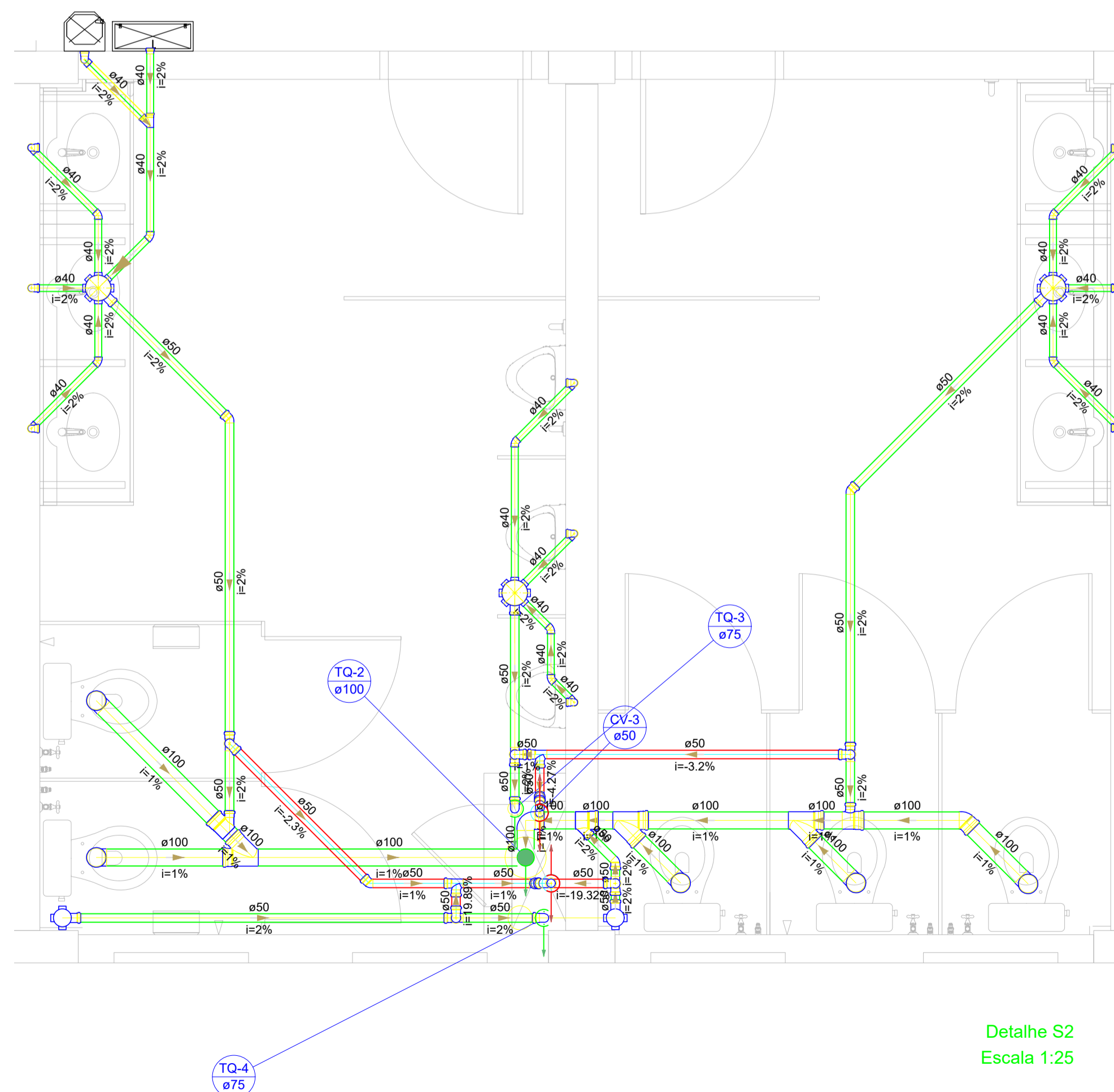
TQ-6
50 mm

Detalhe S3
Escala 1:25

CV-19
50 mm



Detalhe S1
Escala 1:30



Detalhe S2
Escala 1:25

UNIVERSIDADE FEDERAL DO CARIRI - UFCA	UNIVERSIDADE FEDERAL DO CARIRI - UFCA
PROPRIETÁRIO	Rua Divino Salvador, 284 - Alto do Rosário
<ORIGINAL ASSINADO>	Barbalha - Ceará CEP: 63180-000
Washington Luiz de Sousa Junior	23507.001522/2020-85
CREA: 051200017	NUMERO DO PROCESSO
ART: 022000000008	AREA
	TAXA DE OCUPAÇÃO
	COEFICIENTE DE APROVEITAMENTO

CLIENTE / PROJETO **CLÍNICA ESCOLA DA FAMED**
PROJETO DE ESGOTO SANITÁRIO

UFCA
UNIVERSIDADE
FEDERAL DO CARIRI

DESENHOS DA PRANCHA	ESCALA
SANITÁRIO GERAL - SUPERIOR	1:100
DETALHES S1 e S3	1:25
DETALHES S2	1:25