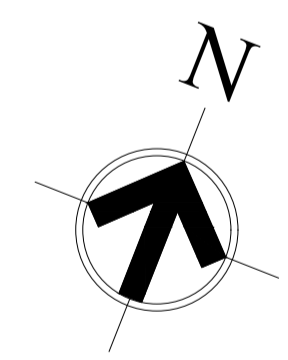


# 1 PLANTA UNIFICADA - SUPERIOR

ESCALA 1:125



## LEGENDA

	ACIONADOR MANUAL TIPO QUEBRE O VIDRO ANALÓGICO ENDEREÇÁVEL ALARME FAB. PLACA DE SINALIZAÇÃO COM 20X20 cm A 1,80 m DO PISO ACABADO
	CENTRAL DE ALARME
	BATERIA DE ACUMULADORES PARA O SISTEMA DE ALARME
	PLACA FOTOLUMINESCENTE QUE INDICA O SENTIDO DA ROTA DE FUGA - VER DETALHE. DIMENSÕES DE 10X20 cm. COM PLUG PARA TOMADA E AUTONOMIA INSTALADOS A PELO MENOS 1,80 M DO PISO ACABADO
	ILUMINAÇÃO DE EMERGÊNCIA LIGADA AO GRUPO GERADOR TIPO ARANDELA
	<ul style="list-style-type: none"> <li>EXTINTOR DO TIPO: PÓ-ABC-6kg</li> <li>EXTINTOR DO TIPO: GÁS CARBÔNICO-BC-6kg</li> <li>EXTINTOR DO TIPO: PÓ-BC-6kg</li> <li>EXTINTOR DO TIPO: ÁGUA-A-10l</li> </ul> OBS:INSTALAÇÃO DEMONSTRADA EM DETALHAMENTO
	PLACA DE SINALIZAÇÃO DE ROTA QUE DEVE SER COLOCADA A 0,25 m DO PISO. DIMENSÕES DE 20X7 cm.
	CAIXA DO TIPO 02 CAIXA DE INCÊNDIO COM 03 MANGUEIRAS DE 15m x 1.1/2" MED. 90x60x17cm
	HIDRANTE DE PASSEIO
	TUBO QUE DESCE.
	TUBO QUE SOBE.
	TUBO QUE PASSA.
	TUBULAÇÃO EM FERRO GALVANIZADO 65mm PARA INSTALAÇÃO DE COMBATE A INCÊNDIO (HIDRANTES DE PAREDE).
	ELETRÓDUTO RÍGIDO Ø3/4" QUANDO EMBUTIDO NA ALVENARIA FERRO GALVANIZADO Ø3/4" QUANDO APARENTE OU NO PISO COM CABO BICOLOR 2x1.5mm <sup>2</sup> 300V ANTE-CHAMA ALARME
	INDICAÇÃO DE OBSTÁCULO É FEITA PELAS FEIXAS, MAS REPRESENTADA NO DESENHO PELO SÍMBOLO AO LADO
	ILUMINAÇÃO DE BALIZAMENTO PARA PLACAS DE ORIENTAÇÃO
	PLACA DE INDICAÇÃO DE PAVIMENTO FIXADA NA ALVENARIA A 1,80 M DO PISO ACABADO
	PLACA DE INDICAÇÃO DE NÃO UTILIZAÇÃO DE ELEVADOR EM CASO DE INCÊNDIO INSTALADA A 1,80 M DO PISO ACABADO

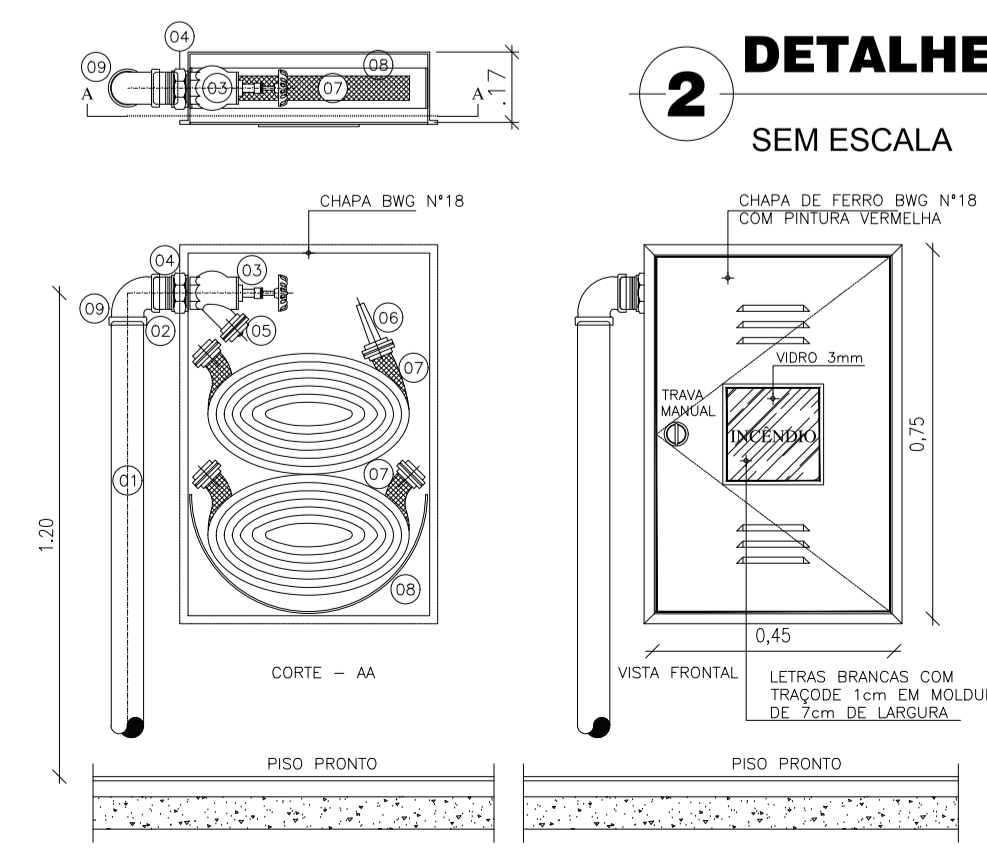
**MEMORIAL RESUMO PAVIMENTO SUPERIOR**

CLASSIFICAÇÃO: E1 - Escola - Ensino Universitário  
 RISCO: Baixo  
 ÁREA TOTAL CONSTRUÍDA: 2.716,5 m<sup>2</sup>  
 ALTURA CONSIDERADA: Edificação Térrea  
 ALTURA TOTAL DA EDIFICAÇÃO: 3,30m  
 Nº DE PAVIMENTOS: 1  
 SISTEMAS NECESSÁRIOS:

- Saídas de emergência
- Brigada de incêndio
- Iluminação de emergência
- Sinalização de emergência
- Extintores e Hidrantes
- Hidrante de recalque
- Alarme de Incêndio
- SPDA

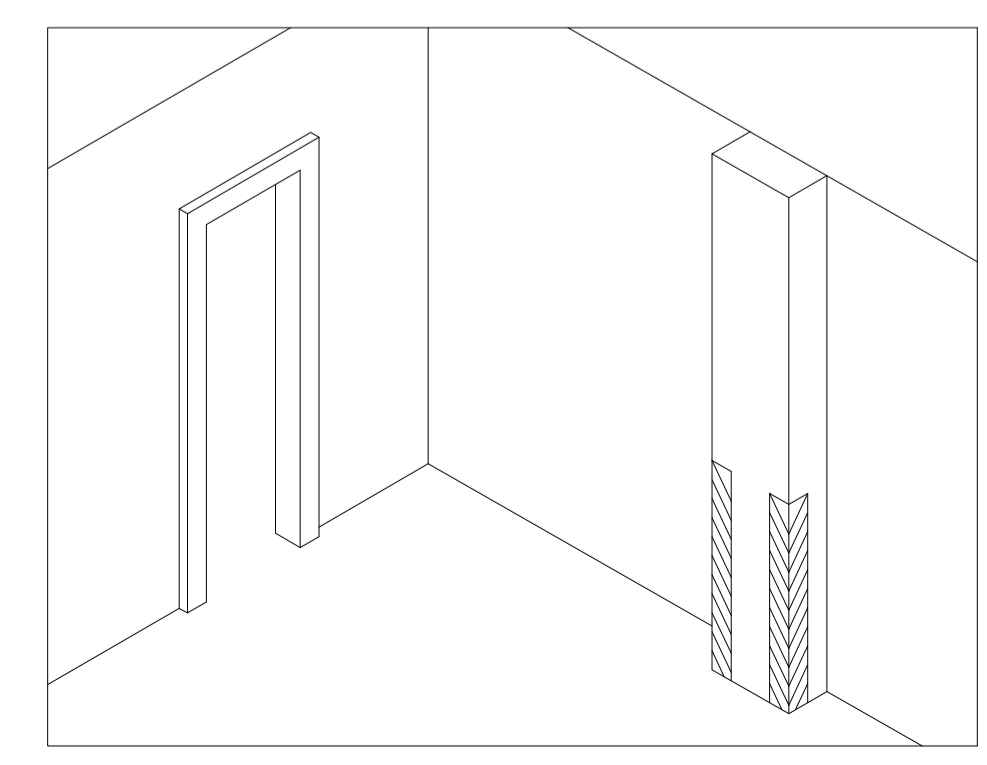
SITUAÇÃO DA EDIFICAÇÃO: Edificação Construída

O presente Projeto de Prevenção a Incêndio e Pânico, visa adequar a edificação Universidade Federal do Cariri - UFCA localizada na Rua Divino Salvador nº 284 - Bairro do Rosário, as atuais Normas Técnicas do Corpo de Bombeiros do Estado do Ceará (CBMCE). As plantas apresentadas são do As built das edificações já com adaptações propostas para regularização as normas técnicas.



**ESPECIFICAÇÕES**

- COLUNA DE ÁGUA PARA INCÊNDIO DE 2,1/2" EM FERRO GALVANIZADO, OU COBRE CLASSE "X" Ø54mm.
- FE 2,1/2" EM FERRO GALVANIZADO OU BRONZE Ø54mm.
- REGISTRO DE GLOBO ANGULAR 45° x Ø2,1/2" EM BRONZE.
- LANÇA EM FERRO GALVANIZADO DE 2,1/2" OU CONECTOR EM BRONZE Ø24 x Ø2,1/2".
- CONEXÃO STORE (LANÇA DE ENGATE RÁPIDO) EM BRONZE.
- ESQUADRO DE 1,1/2" COM REGUITE DE 1/2" EM BRONZE.
- MANGUEIRA SINTEX FREDAL DE 1,1/2" COMPRIMENTO DE 30m (2x15m).
- SUPORE PARA MANGUEIRA ARTICULADO.
- LETRAS BRANCAS COM TRACADO 1cm EM MOLDEURA DE 3cm DE LARGURA.
- JOELHO 2,1/2" EM FERRO GALVANIZADO.



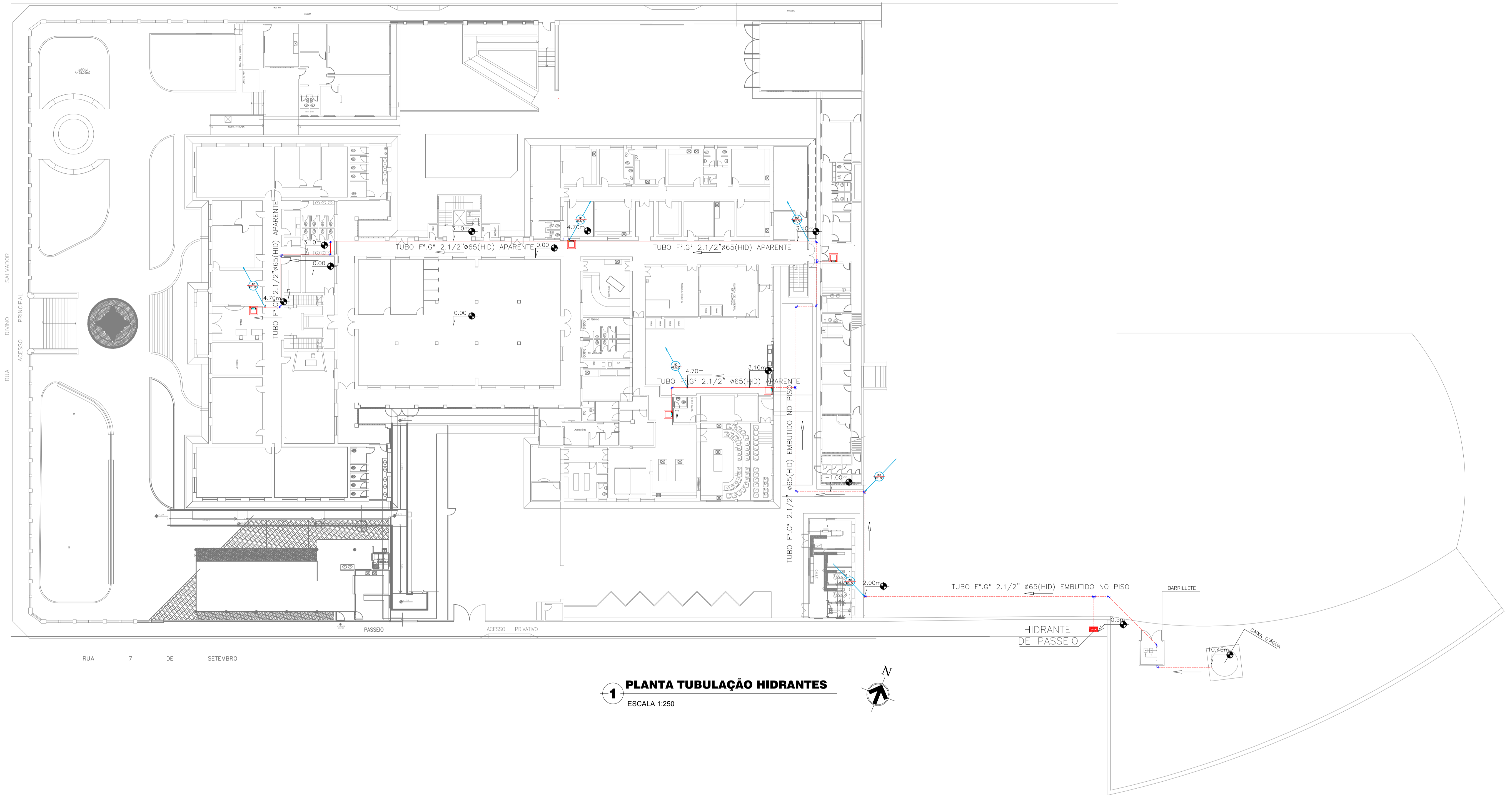
### 3 DETALHE SINALIZAÇÃO DE OBSTÁCULOS

SEM ESCALA

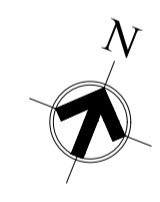
UNIVERSIDADE FEDERAL DO CARIRI - UFCA PROPRIETÁRIO	Rua Divino Salvador, 284 - Alto do Rosário Barbalha - Ceará CEP: 63180-000 ENDEREÇO DA EDIFICAÇÃO
DAVID ANDRIOLA COLARES RNP: 160392517-CE ART N° CE20180392935 RESPONSÁVEL TÉCNICO	NÚMERO DO PROCESSO 2.716,85 m <sup>2</sup> ÁREA CONSTRUÍDA TAXA DE OCUPAÇÃO COEFICIENTE DE APROVEITAMENTO

## PROJETO DE SEGURANÇA CONTRA INCÊNDIO E PÂNICO - CAMPUS BARBALHA

DESENHOS DA PRANCHA	ESCALA
PLANTA BAIXA UNIFICADA SUPERIOR	1:125
DETALHE HIDRANTES	SEM ESCALA
DETALHE SINALIZAÇÃO DE OBSTÁCULOS	SEM ESCALA



**1 PLANTA TUBULAÇÃO HIDRANTES**  
 ESCALA 1:250



UNIVERSIDADE FEDERAL DO CARRIS - UFCA PROPRIETÁRIO	Rua Divino Salvador, 284 - Alto do Rosário Barbalha - Ceará CEP: 63180-000 ENDEREÇO DA EDIFICAÇÃO
DAVID ANDRIOLA COLARES RNP: 160392317-CE ART N° CE2018039235 RESPONSÁVEL TÉCNICO	NÚMERO DO PROCESSO ÁREA TAXA DE OCUPAÇÃO COEFICIENTE DE APROVEITAMENTO

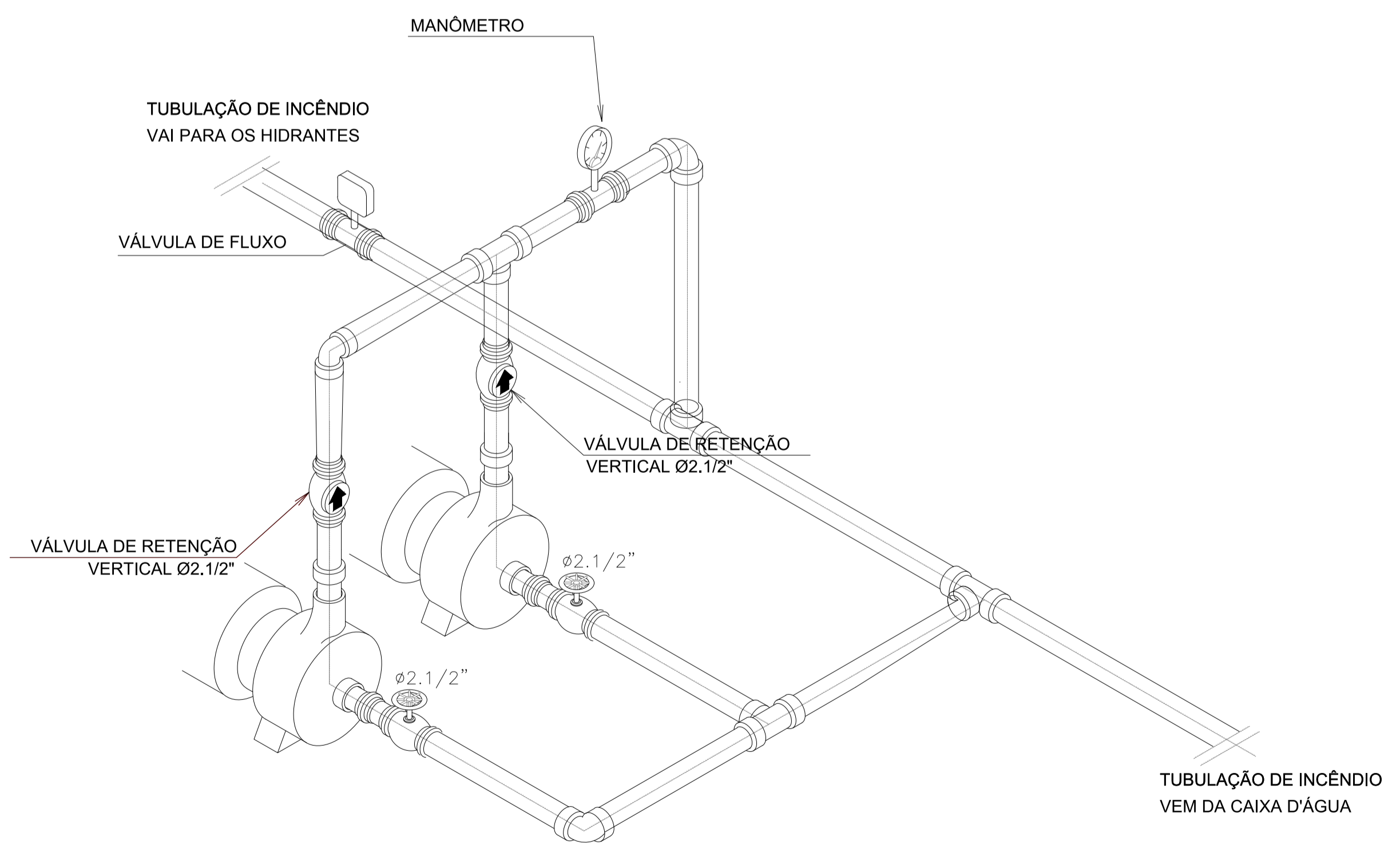
CLIENTE / PROJETO  
**PROJETO DE SEGURANÇA CONTRA INCÊNDIO E PÂNICO - CAMPUS BARBALHA**



DESENHOS DA PRANCHA	ESCALA
PLANTA BAIXA TUBULAÇÃO HIDRÁULICA DE INCÊNDIO	1:250

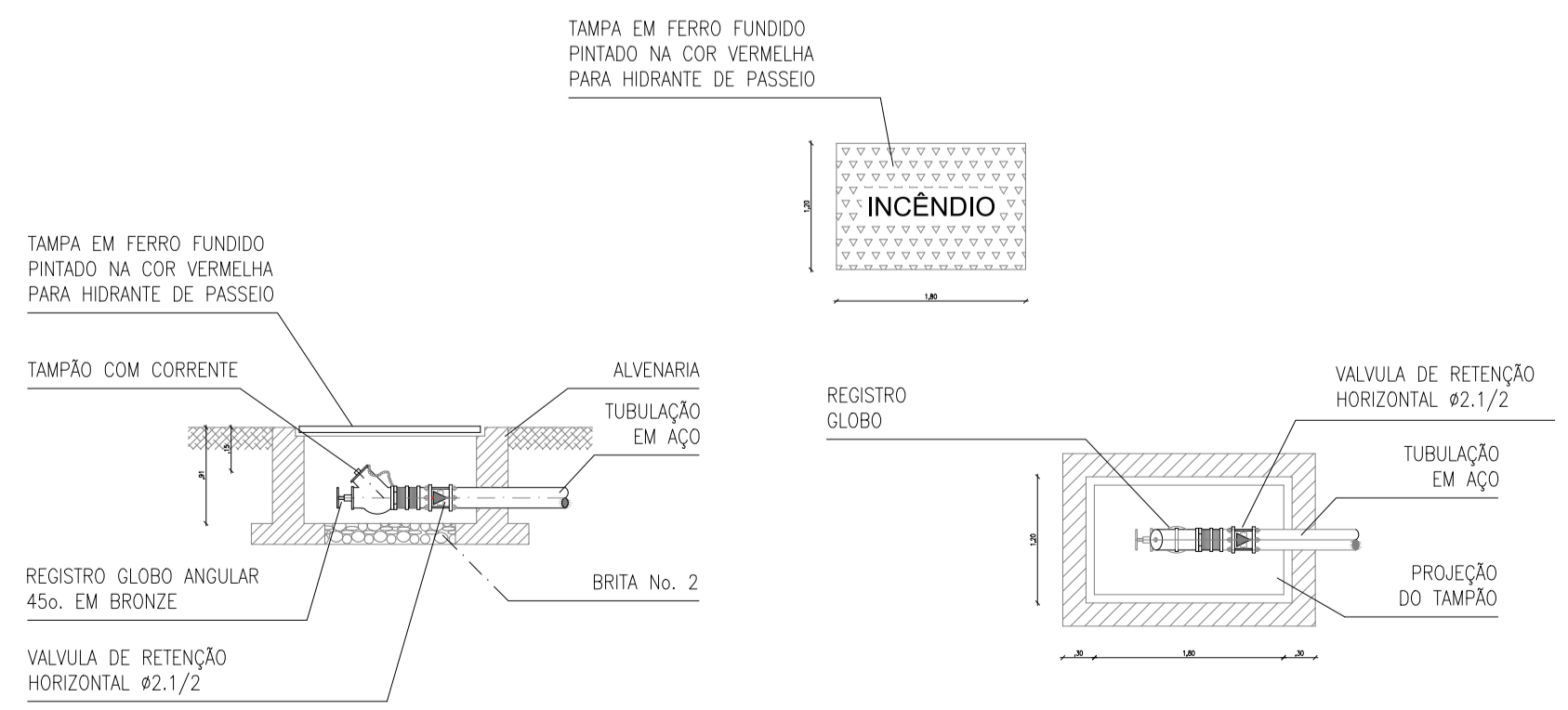


**1 ESQUEMA ISOMETRICO PARA INCÊNDIO**  
ESCALA 1:200



**2 ESQUEMA ISOMETRICO BARRILETE**  
SEM ESCALA

LEGENDA			
	Bomba de incêndio 2.1/2" x 2.1/2"		Válvula de Retenção Vertical
	Hidrante - mangueira 1.1/2 - 2x15m		Registro de Gaveta 2.1/2" (NA) - Normalmente Aberto (NF) - Normalmente Fechado
	Tubulação em ferro galvanizado 65 mm		Manômetro
	Hidrante de Recalque		

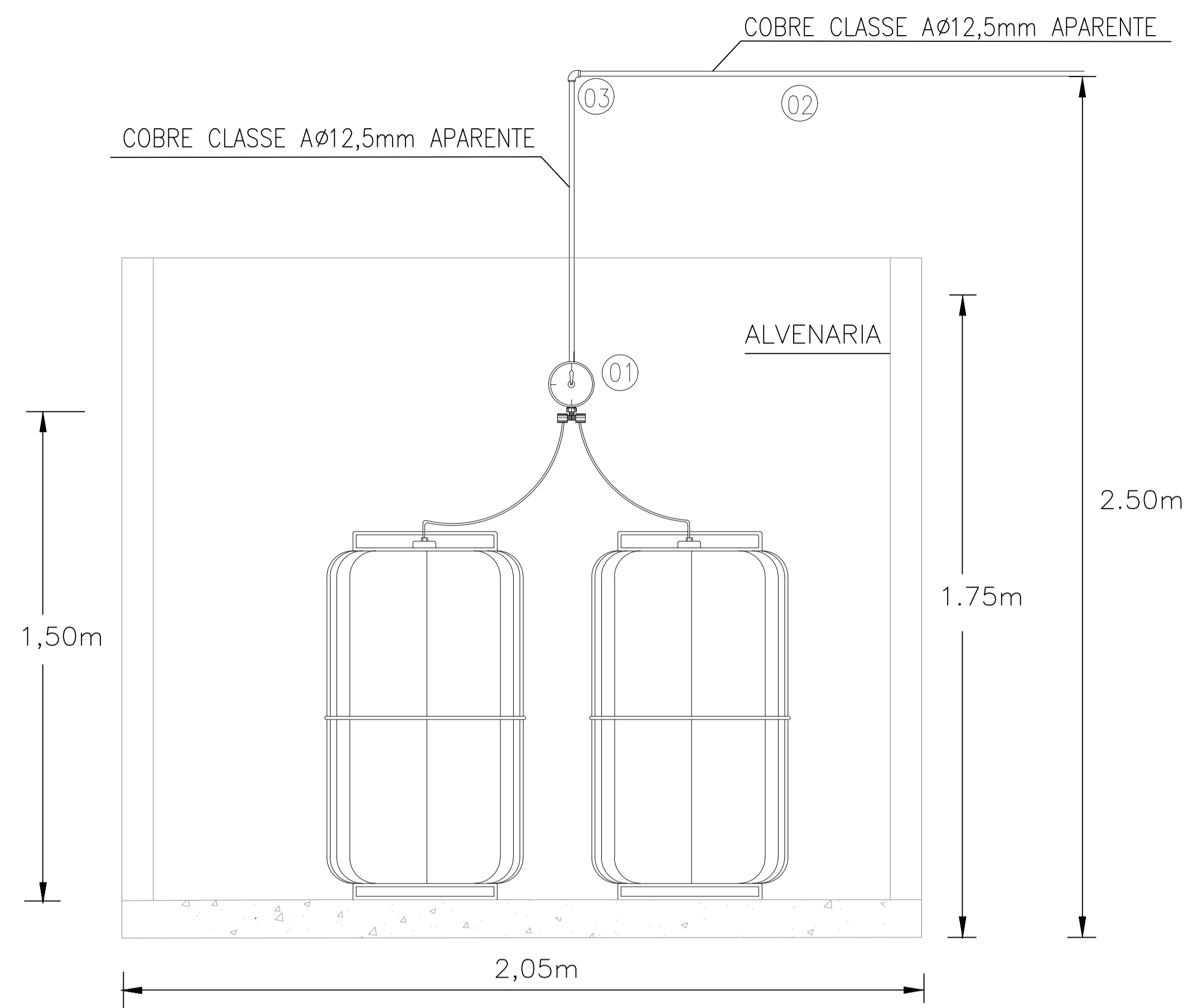


**3 DETALHE HIDRANTE DE PASSEIO**  
SEM ESCALA

UNIVERSIDADE FEDERAL DO CARIRI - UFCA PROPRIETÁRIO	Rua Divino Salvador, 284 - Alto do Rosário Barbalha - Ceará CEP: 63180-000 ENDEREÇO DA EDIFICAÇÃO
DAVID ANDRIOLA COLARES RNP: 1603925317-CE ART N° CE20180392635 RESPONSÁVEL TÉCNICO	NUMERO DO PROCESSO AREA TAXA DE OCUPAÇÃO COEFICIENTE DE APROVEITAMENTO

**CLIENTE / PROJETO**  
**PROJETO DE SEGURANÇA CONTRA INCÊNDIO E PÂNICO - CAMPUS BARBALHA**

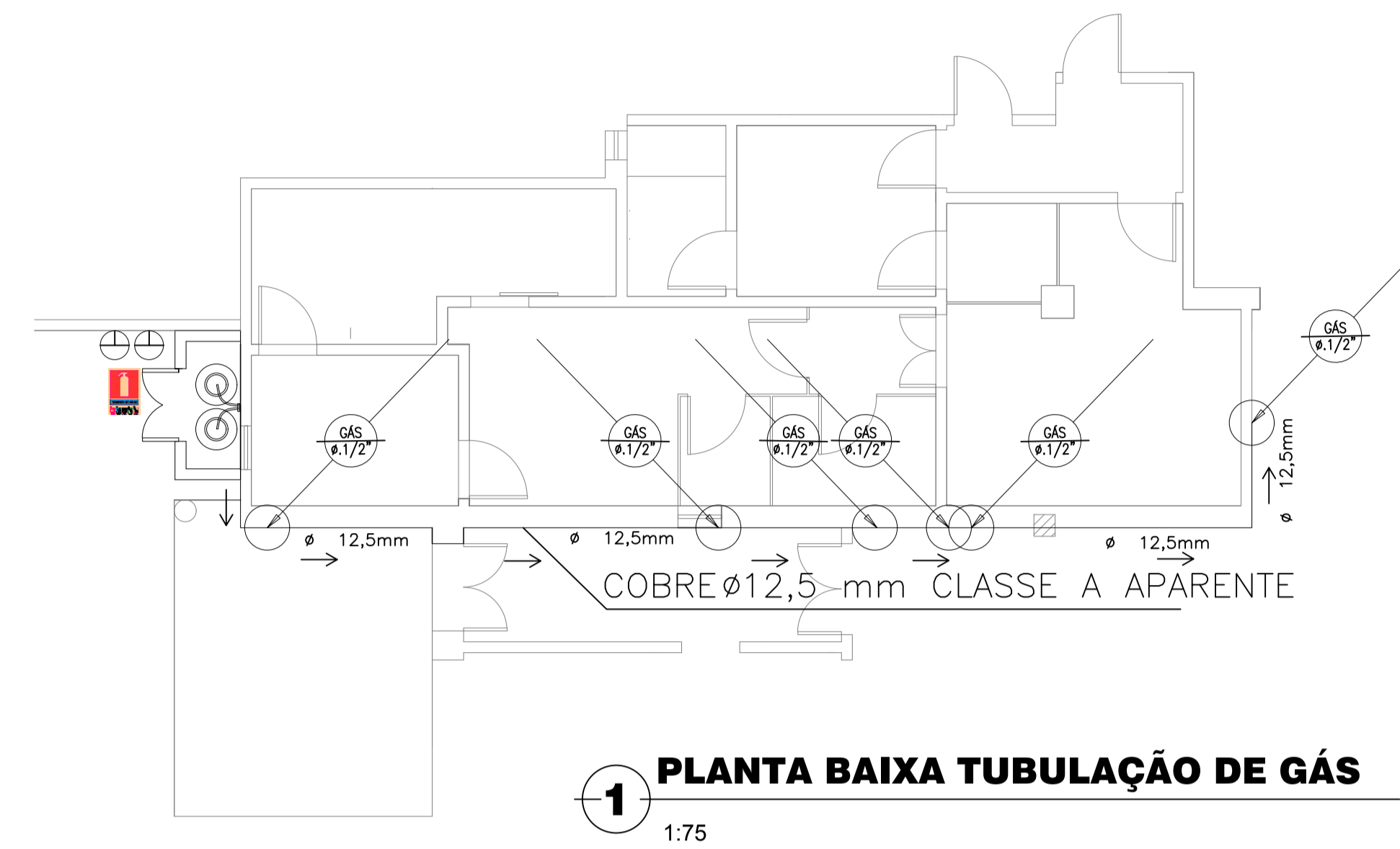
DESENHOS DA PRANCHA	ESCALA
DETALHE ISOMÉTRICO - HIDRANTES	1:200
ESQUEMA ISOMÉTRICO BARRILETE	SEM ESCALA
DETALHE HIDRANTE DE PASSEIO	SEM ESCALA
DETALHE ISOMÉTRICO - HIDRANTES	SEM ESCALA



## VISTA FRONTAL

SEM

ESCALA



## PLANTA BAIXA TUBULAÇÃO DE GÁS

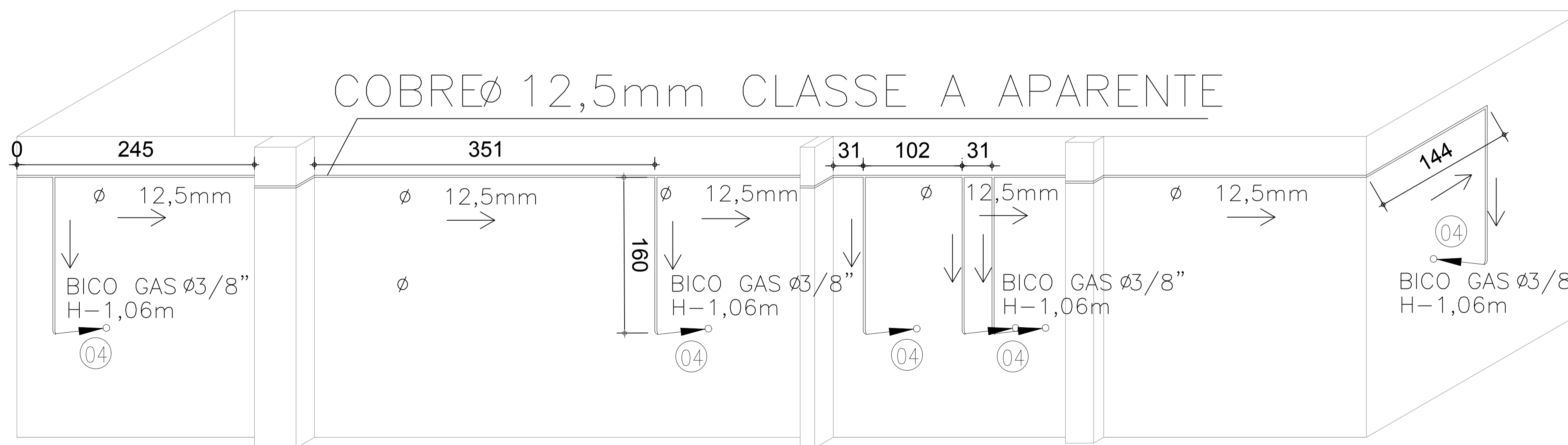
1:75

### MEMORIAL GLP RESUMO

Tipo:  
 Capacidade: 2 botijões de 45kg de GLP  
 Tubulação: Cobre classe A Ø 12,5 mm  
 TRF (Tempo de resistencia ao fogo) dos elementos estruturais: Elementos estruturais com resistencia superior a 2h de fogo.  
 Distância a outra instalação: Não existe outra instalação de gás.

## LEGENDA

ITEM	DESCRIÇÃO DO MATERIAL
01	REGULADOR 1o. ESTÁGIO RP 21
02	TUBULAÇÃO COBRE CLASSE A Ø12,5mm
03	COTOVELO REF. 607 COBRE 12,5mm
04	BICO DE GÁS 3/8"



## 2 DETALHAMENTO TUBULAÇÃO DE GÁS

SEM ESCALA

UNIVERSIDADE FEDERAL DO CARIARI - UFCA PROPRIETÁRIO	Rua Divino Salvador, 284 - Alto do Rosário Barbalha - Ceará CEP: 63180-000 ENDEREÇO DA EDIFICAÇÃO
DAVID ANDRIOLA COLARES RNP: 160392317-CE ART N° CE20180392635 RESPONSÁVEL TÉCNICO	NÚMERO DO PROCESSO ÁREA TAXA DE OCUPAÇÃO COEFICIENTE DE APROVEITAMENTO

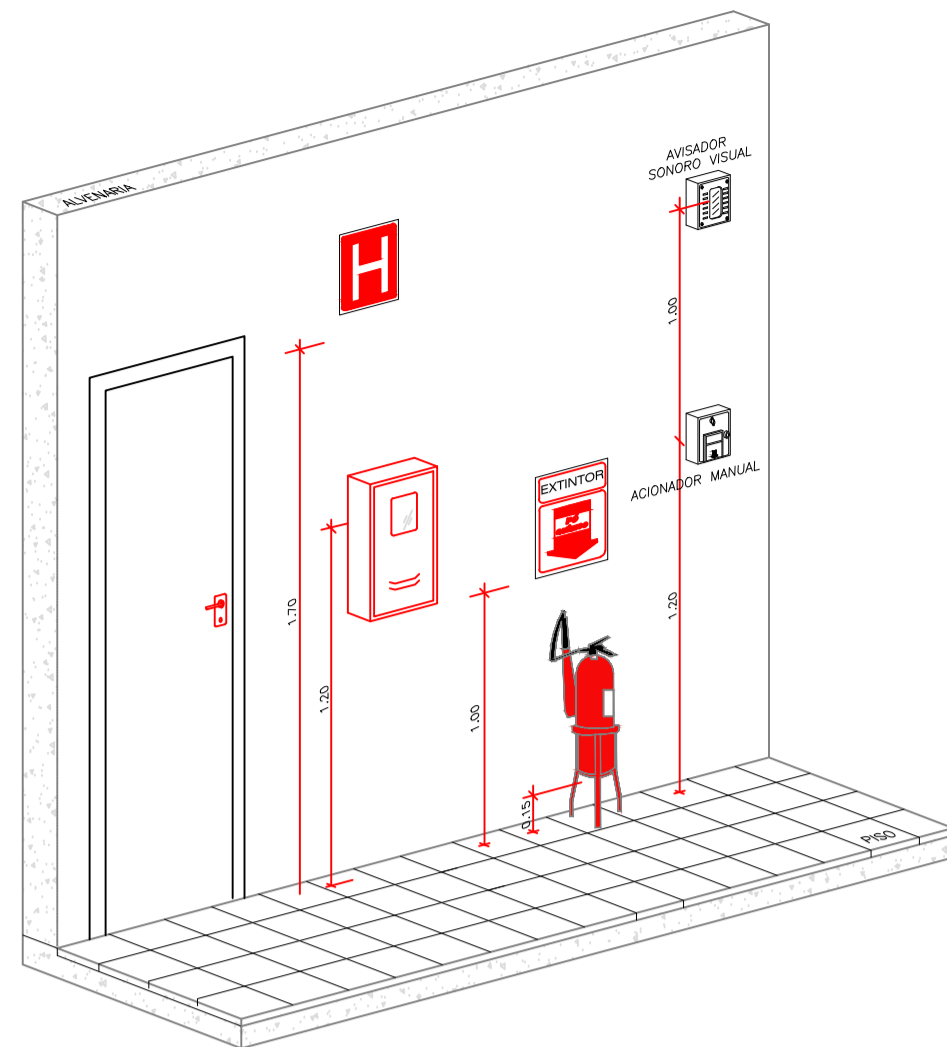
### CLIENTE / PROJETO

## PROJETO DE SEGURANÇA CONTRA INCÊNDIO E PÂNICO - CAMPUS BARBALHA



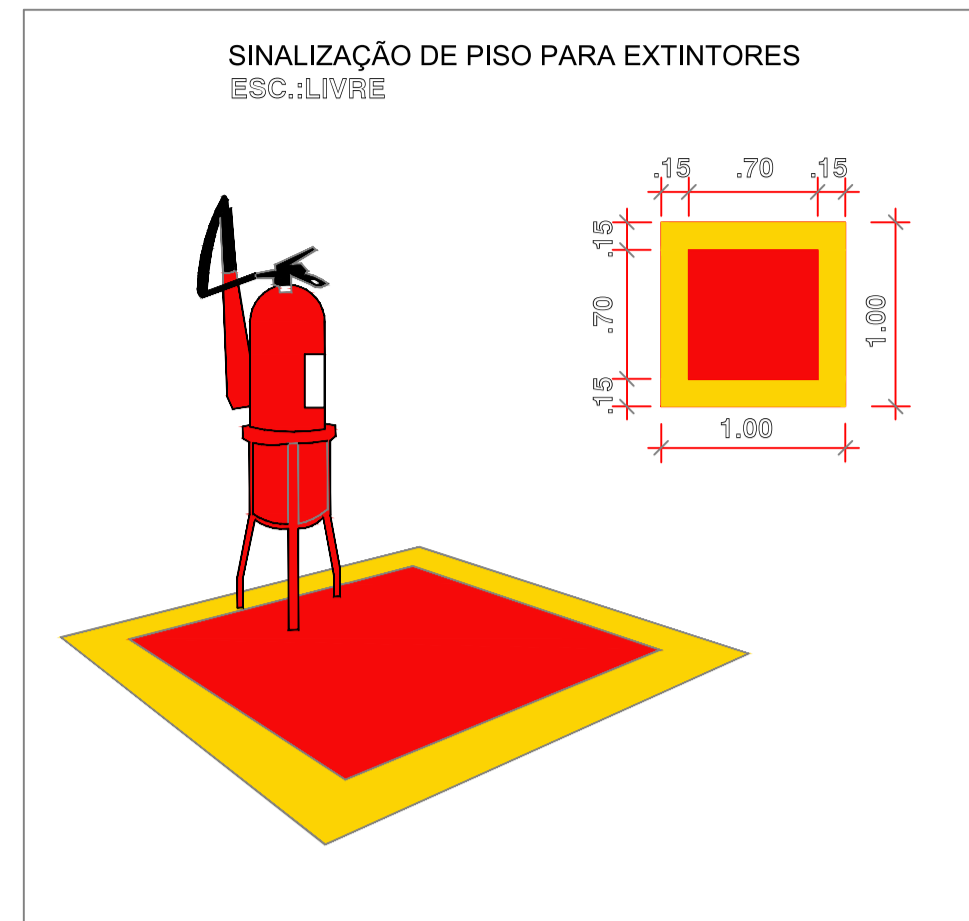
ETAPA	RESPONSÁVEL	REVISÃO	DATA
PROJETO EXECUTIVO	DAVID COLARES	02	FEVEREIRO 2019

PRANCHA 06/07



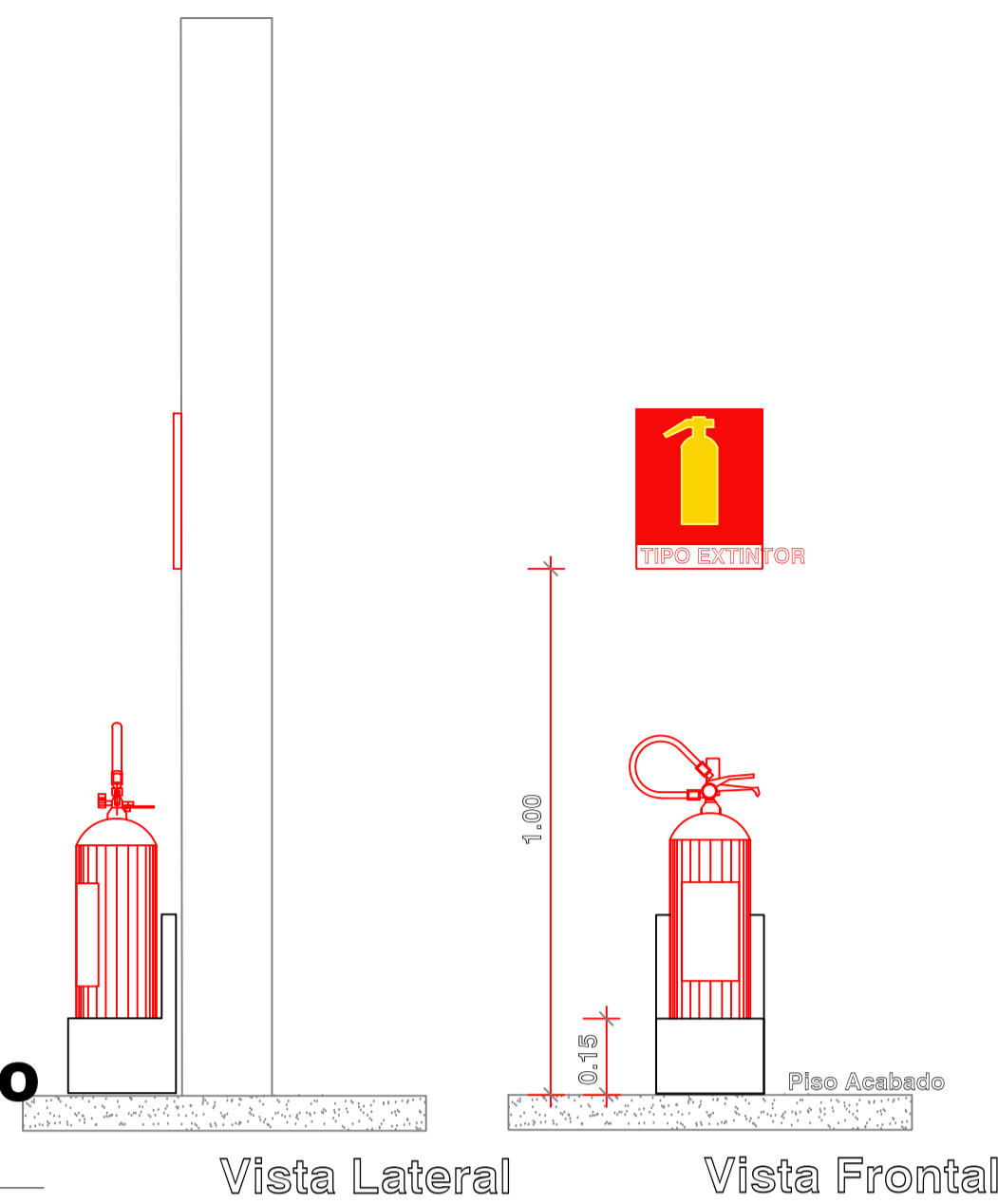
**DETALHE TÍPICO - SINALIZAÇÃO DOS EQUIP. COMB. A INCÊNDIO**

SEM ESCALA



**DETALHE TÍPICO - SINALIZAÇÃO DE PISO E APARELHOS EXTINTORES**

SEM ESCALA



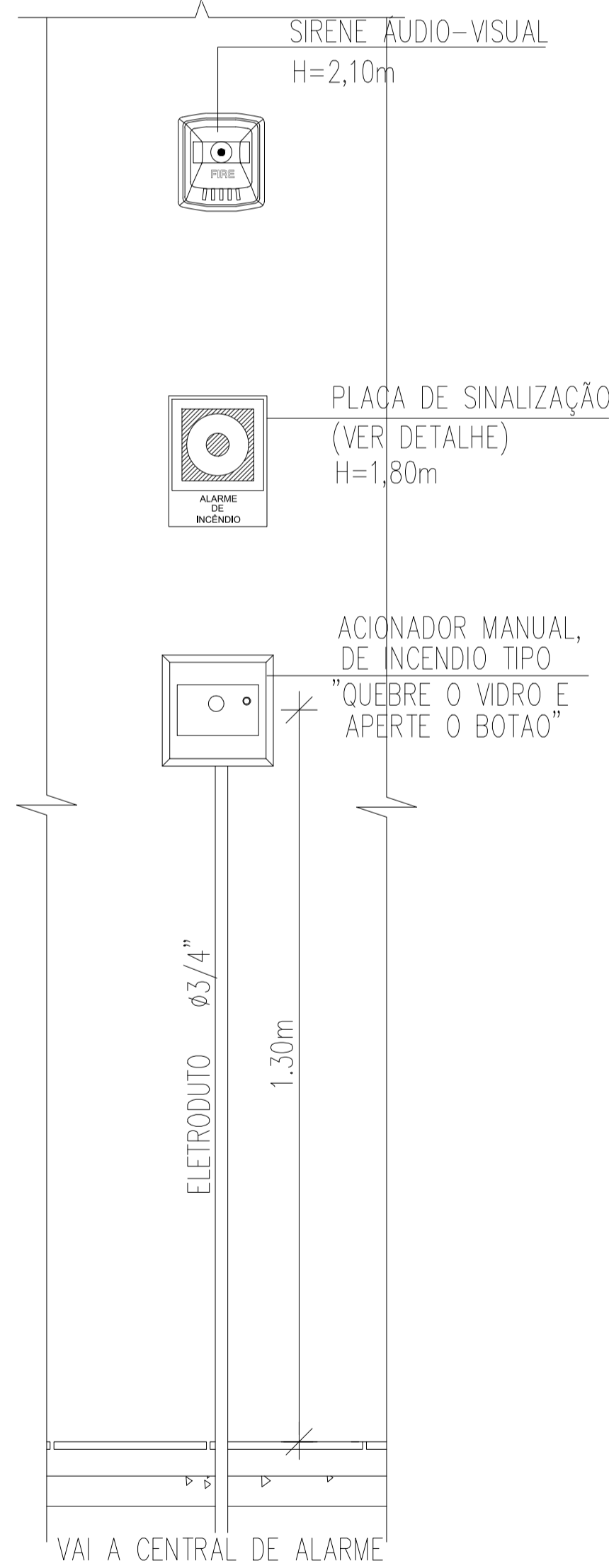
Vista Lateral

Vista Frontal

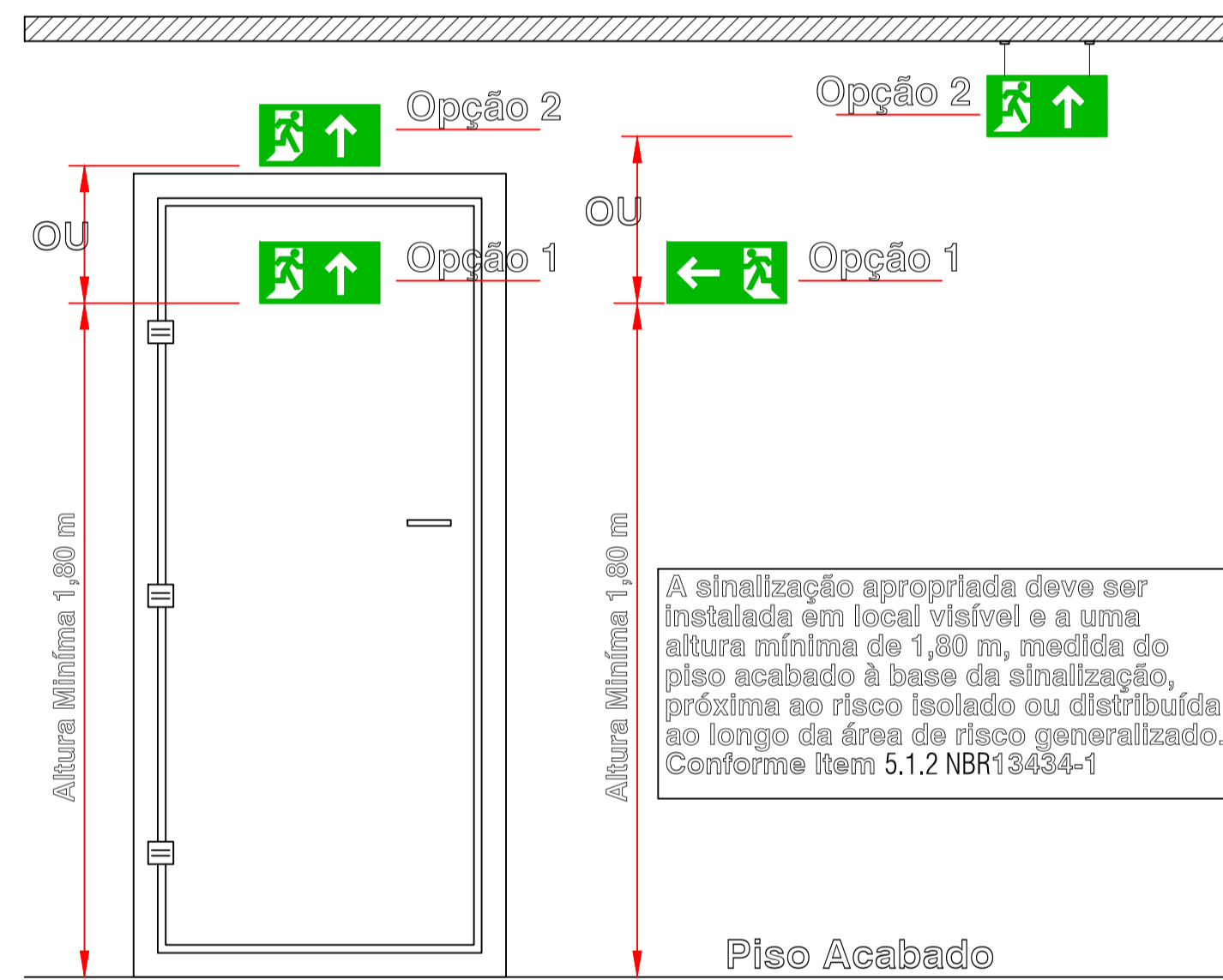


**DETALHE SINALIZAÇÃO**

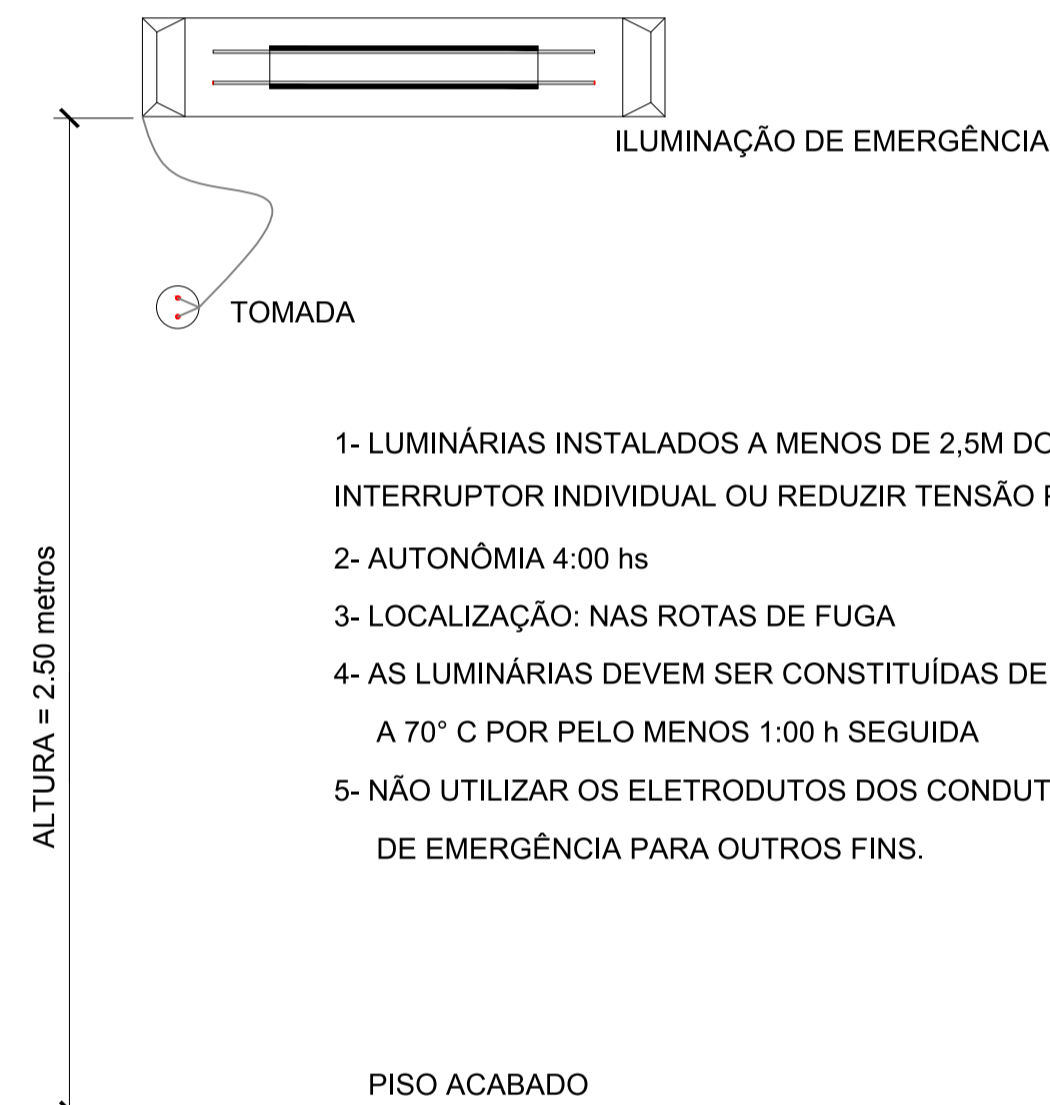
SEM ESCALA



**VISTA FRONTAL  
DETALHE ALARME DE INCÊNDIO  
SEM ESCALA**

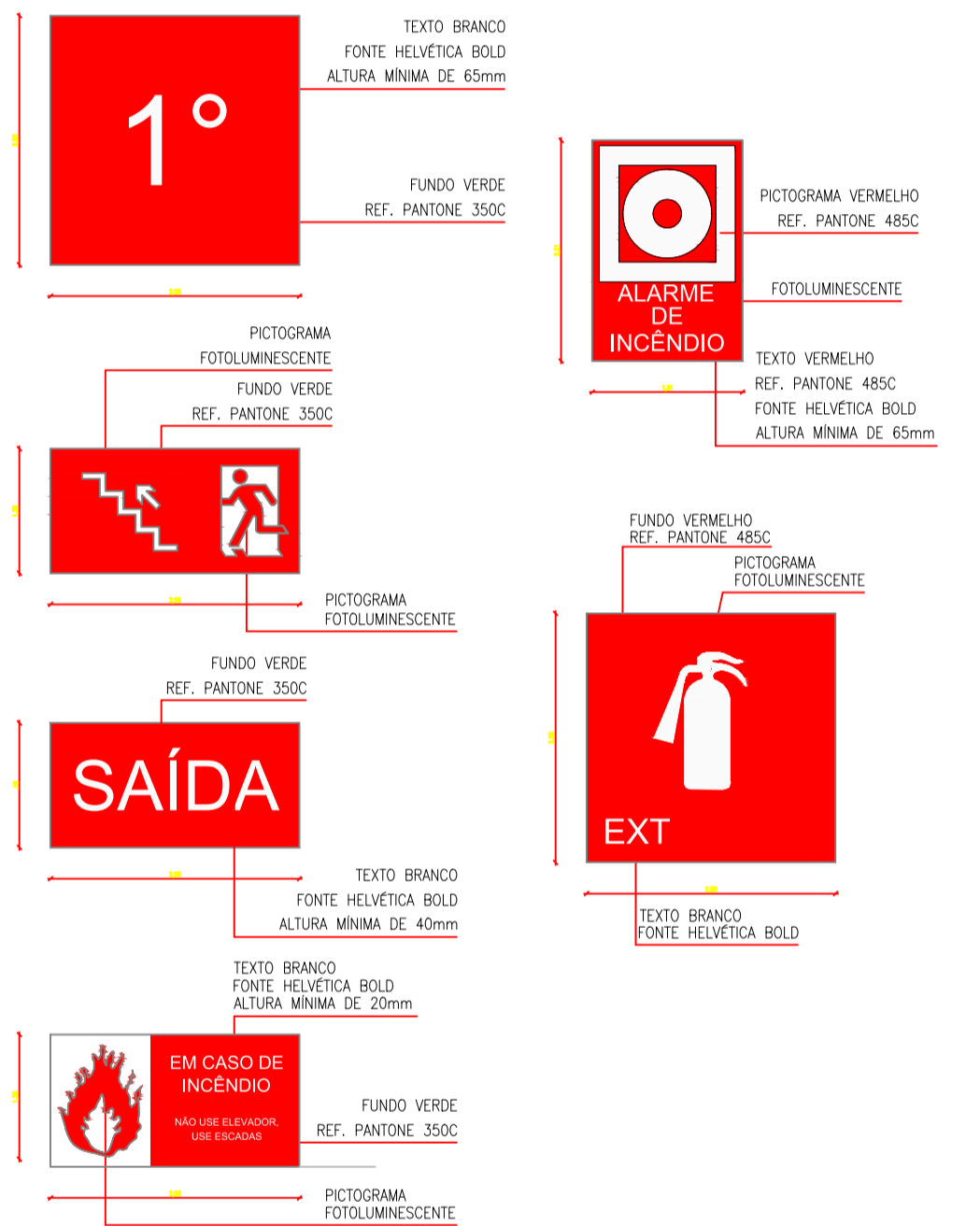


**DETALHE INSTALAÇÃO DE SINALIZAÇÃO  
SEM ESCALA**



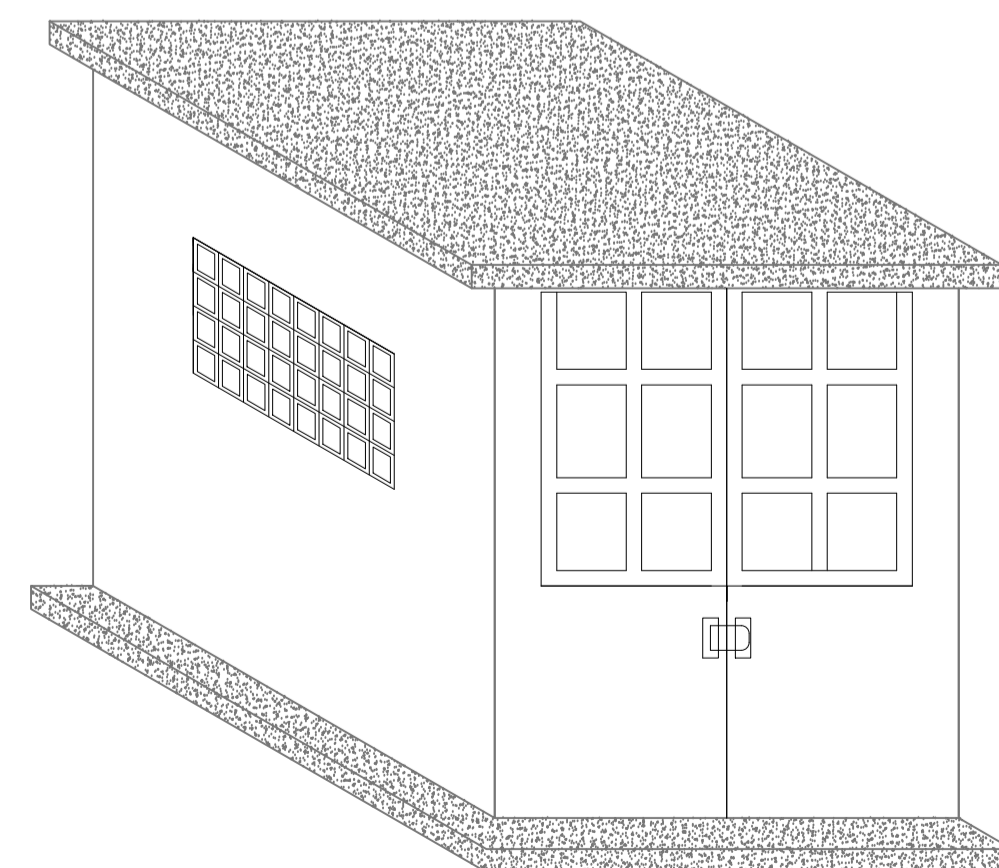
**DETALHE ILUMINAÇÃO DE EMERGÊNCIA**

SEM ESCALA



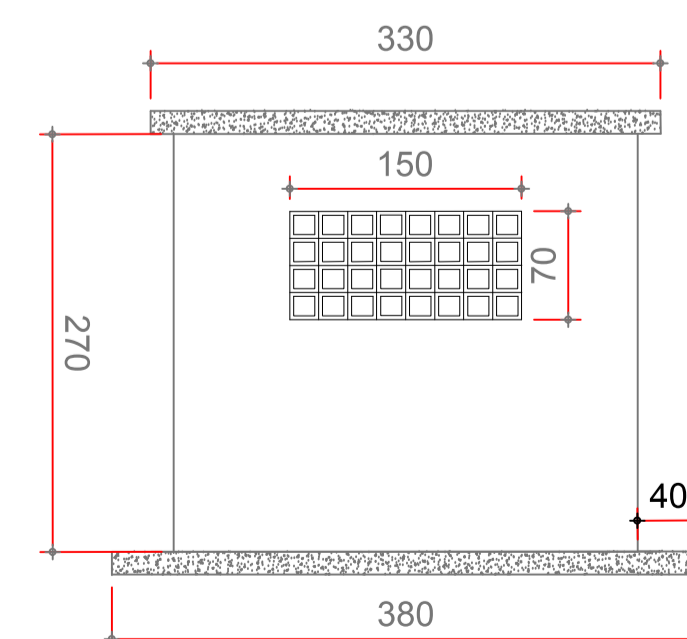
**DETALHE SINALIZAÇÃO**

SEM ESCALA

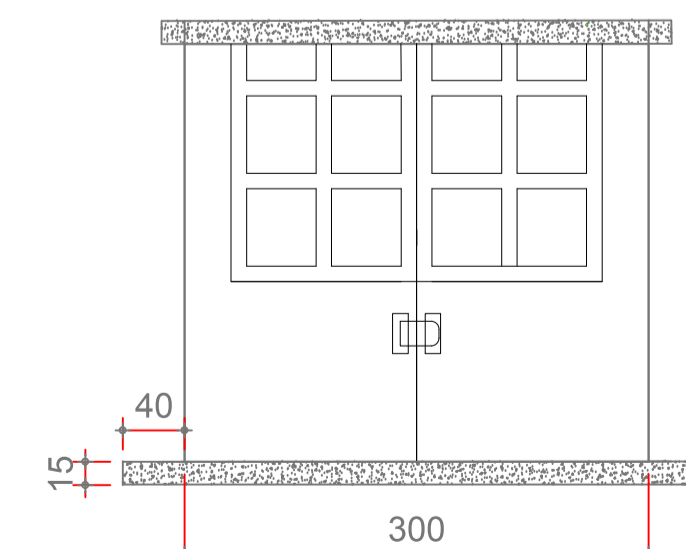


**DETALHE CASA DE BOMBA**

SEM ESCALA



Vista Lateral



Vista Frontal

UNIVERSIDADE FEDERAL DO CARRI - UFCA PROPRIETÁRIO	Rua Divino Salvador, 284 - Alto do Rosário Barbalha - Ceará CEP: 63180-000 ENDEREÇO DA EDIFICAÇÃO
DAVID ANDRIOLA COLARES RNP: 1603925317-CR ART N° CE20180392635 RESPONSÁVEL TÉCNICO	NÚMERO DO PROCESSO ÁREA TAXA DE OCUPAÇÃO COEFICIENTE DE APROVEITAMENTO

**CLIENTE / PROJETO  
PROJETO DE SEGURANÇA CONTRA INCÊNDIO E  
PÂNICO - CAMPUS BARBALHA**

