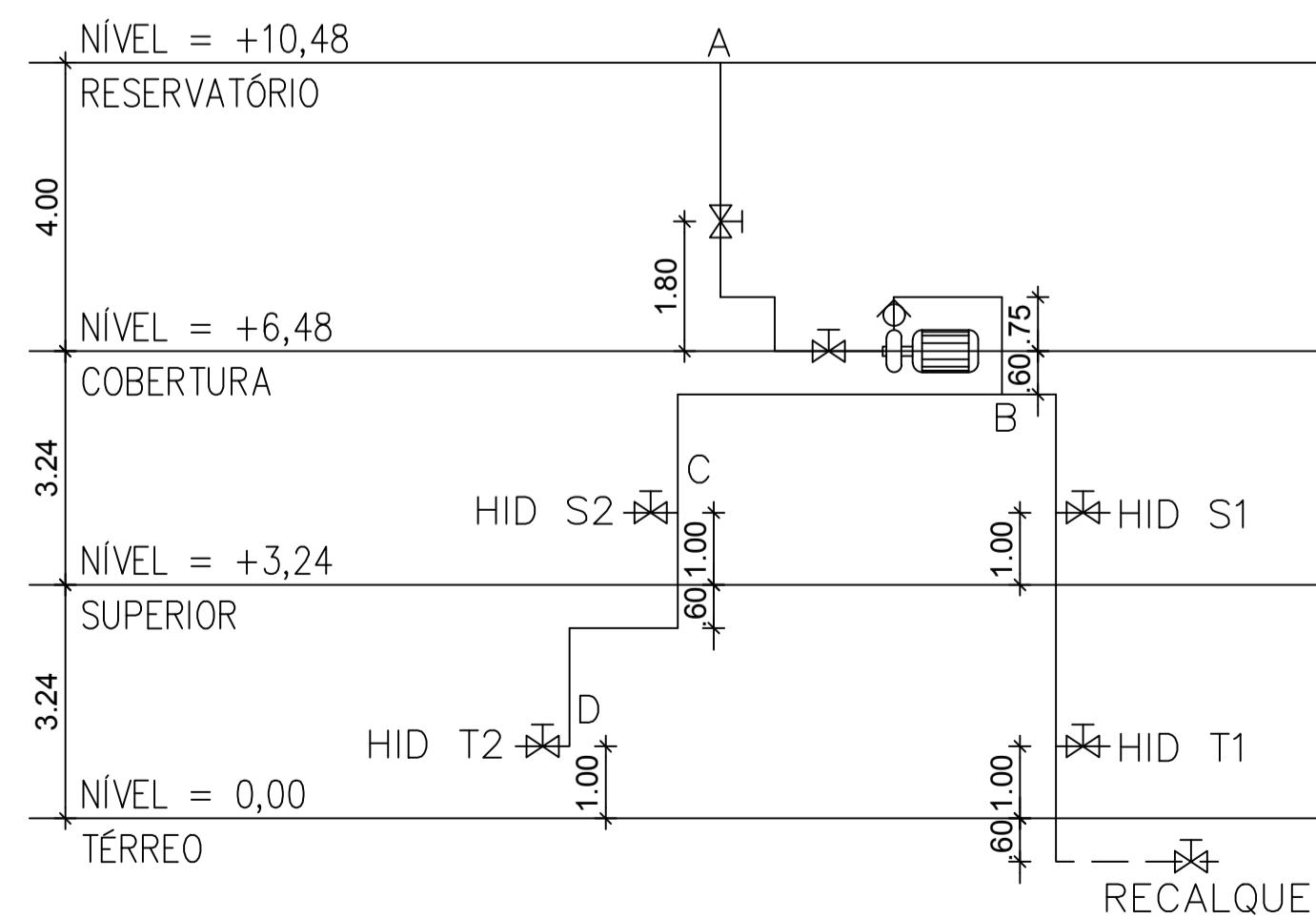
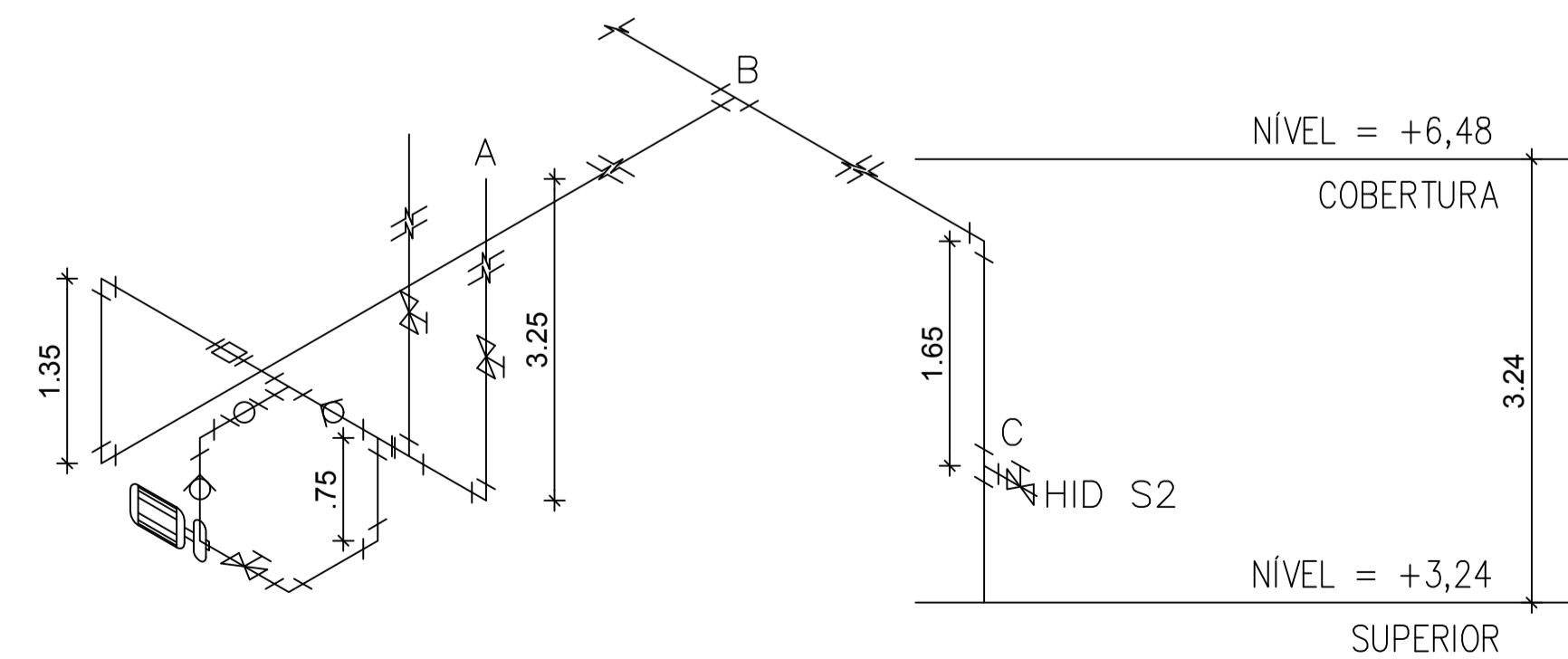


01 HIDRANTES COBERTURA
ESCALA: 1/100



02 ESQUEMA VERTICAL
SEM ESCALA



03 ISOMÉTRICO - RESERVATÓRIO - HID. S2
ESCALA: 1/50

LEGENDA

| | | |
|--|---|-----|
| | Hidrante de parede (ver DETALHE 02 e NOTA 02) Abrigo para mangueira De sobrepor, com dimensões de 75 x 45 x 17 cm, em chapa de aço, pintura eletrostática cor vermelha, com inscrição "INCÊNDIO" na parte frontal. Mangueira de incêndio Conforme ABNT NBR 11861, tipo 1, reforço têxtil em fios de poliéster, tubo interno de borracha sintética, diâmetro nominal de 1.1/2", comprimento de 15 m, com uniões de engate rápido. Esguicho Jato regulável, conexão tipo engate rápido, diâmetro nominal de 1.1/2", em latão. Chave para engate rápido Chave dupla para conexões tipo engate rápido, diâmetros nominais de 1.1/2" e 2.1/2", em latão. | |
| | Tubo, em aço galvanizado, conforme ABNT NBR 5580, classe média, DN 2.1/2" (65 mm), conexão rosqueada - aparente (ver NOTA 03) | |
| | Tubo, em aço galvanizado, conforme ABNT NBR 5580, classe média, DN 2.1/2" (65 mm), conexão rosqueada - enterrado | |
| | Sobe | |
| | Desce | |
| | Cotovelo 90°, em ferro galvanizado, DN 2.1/2", conexão rosqueada | |
| | Cotovelo com saída para cima | |
| | Cotovelo com saída para baixo | |
| | Tê, em ferro galvanizado, DN 2.1/2", conexão rosqueada | |
| | Tê com saída para cima | |
| | Tê com saída para baixo | |
| | Luva, em ferro galvanizado, DN 2.1/2", conexão rosqueada (não indicada) | |
| | Niple, em ferro galvanizado, DN 2.1/2", conexão rosqueada (não indicado) | |
| | União, em ferro galvanizado, DN 2.1/2", conexão rosqueada (não indicada) (ver NOTA 07, NOTA 08 e NOTA 09) | |
| | Válvula globo angular, em latão, 45°, DN 2.1/2" | VG |
| | Registro de gaveta, em latão, DN 2.1/2" (ver NOTA 04, NOTA 05 e NOTA 06) | RG |
| | Válvula de retenção horizontal, em bronze, DN 2.1/2" | VRH |
| | Válvula de retenção vertical, em bronze, DN 2.1/2" | VRV |
| | Manômetro, caixa em aço, acabamento em pintura eletrostática, escala de 0 a 10 kgf/cm², diâmetro nominal de 63 mm. | M |
| | Chave de fluxo tipo palheta (ver NOTA 10) | CF |
| | Bomba centrífuga, padrão incêndio, motor elétrico trifásico, potência 2 cv, vazão 18,5 m³/h, altura manométrica 18 mca. | BC |

NOTAS

- A caixa do dispositivo de recalque deve ficar localizada no passeio a 0,50 m da guia.
- Cada ponto de hidrante deve ter 1 abrigo para mangueira, 2 lances de mangueira, 1 esguicho e 1 chave para engate rápido.
- As tubulações aparentes devem ser pintadas em cor vermelha.
- Instalar os registros RG1 e RG2 a 1,80 m do piso acabado.
- Instalar os registros RG1 e RG2 para possibilitar a manutenção dos compartimentos do reservatório. Esses registros devem ficar normalmente abertos.
- Instalar o registro RG3 para possibilitar a manutenção da bomba. Esse registro deve ficar normalmente aberto.
- Instalar uniões junto aos registros RG1 e RG2 para possibilitar a substituição dos registros.
- Instalar união junto à válvula de retenção horizontal para possibilitar a substituição da válvula.
- Instalar uniões junto à bomba para possibilitar a remoção da bomba e a substituição do registro RG3 e da válvula de retenção vertical.
- Instalar chave de fluxo em ponto distante 0,325 m, no mínimo, de tê localizado à montante e de cotovelo localizado à jusante ou conforme manual de instruções.
- A tubulação deve ser fixada na laje com suportes espaçados em 4 m, no máximo. Os suportes devem ser compostos por abraçadeira tipo gota 2.1/2", vergalhão rosca total e chumbador.

Universidade Federal do Cariri
PROPRIETÁRIO
Sarayane de Cavalcante Paiva CREA - RN 2111630799
ART N° CE2020062697
PROJETO

Rua Divino Salvador, 284
Alto do Rosário - Barbalha - Ceará
CEP 63.180-000
ENFEREIRO DA EDIFICAÇÃO
2.205,00 m²
ÁREA

(ORIGINAL ASSINADO)

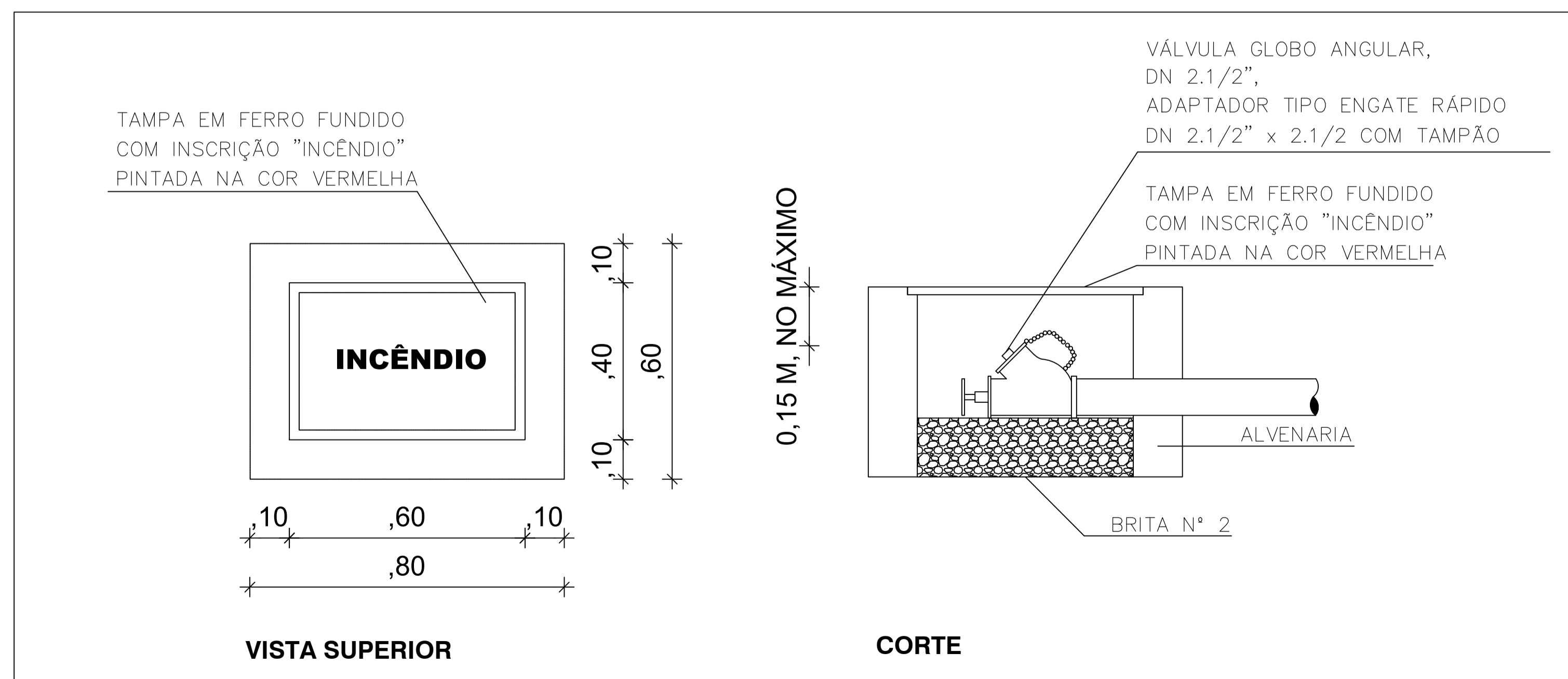
CLIENTE / PROJETO PROJETO DO SISTEMA DE HIDRANTES PARA COMBATE A INCÊNDIO - CLÍNICA ESCOLA - FAMED

UFCA
UNIVERSIDADE FEDERAL DO CARIRI

| | |
|-------------------------------------|------------|
| DESENHOS DA PRANCHA | ESCALA |
| HIDRANTES COBERTURA | 1:100 |
| ESQUEMA VERTICAL | SEM ESCALA |
| ISOMÉTRICO - RESERVATÓRIO - HID. S2 | 1:50 |



01 HIDRANTES SUPERIOR
ESCALA: 1/100



02 DETALHE 01 - DISPOSITIVO DE RECALQUE
SEM ESCALA

LEGENDA

| | | |
|--|---|-----|
| | Hidrante de parede (ver DETALHE 02 e NOTA 02) Abrigo para mangueira De sobrepor, com dimensões de 75 x 45 x 17 cm, em chapa de aço, pintura eletrostática cor vermelha, com inscrição "INCÊNDIO" na parte frontal. Mangueira de incêndio Conforme ABNT NBR 11861, tipo 1, reforço têxtil em fios de poliéster, tubo interno de borracha sintética, diâmetro nominal de 1.1/2", comprimento de 15 m, com uniões de engate rápido. Esguicho Jato regulável, conexão tipo engate rápido, diâmetro nominal de 1.1/2", em latão. Chave para engate rápido Chave dupla para conexões tipo engate rápido, diâmetros nominais de 1.1/2" e 2.1/2", em latão. | |
| | Tubo, em aço galvanizado, conforme ABNT NBR 5580, classe média, DN 2.1/2" (65 mm), conexão rosqueada - aparente (ver NOTA 03) | |
| | Tubo, em aço galvanizado, conforme ABNT NBR 5580, classe média, DN 2.1/2" (65 mm), conexão rosqueada - enterrado | |
| | Sobe | |
| | Desce | |
| | Cotovelo 90°, em ferro galvanizado, DN 2.1/2", conexão rosqueada | |
| | Cotovelo com saída para cima | |
| | Cotovelo com saída para baixo | |
| | Tê, em ferro galvanizado, DN 2.1/2", conexão rosqueada | |
| | Tê com saída para cima | |
| | Tê com saída para baixo | |
| | Luva, em ferro galvanizado, DN 2.1/2", conexão rosqueada (não indicada) | |
| | Niple, em ferro galvanizado, DN 2.1/2", conexão rosqueada (não indicado) | |
| | União, em ferro galvanizado, DN 2.1/2", conexão rosqueada (não indicada) (ver NOTA 07, NOTA 08 e NOTA 09) | |
| | Válvula globo angular, em latão, 45°, DN 2.1/2" | VG |
| | Registro de gaveta, em latão, DN 2.1/2" (ver NOTA 04, NOTA 05 e NOTA 06) | RG |
| | Válvula de retenção horizontal, em bronze, DN 2.1/2" | VRH |
| | Válvula de retenção vertical, em bronze, DN 2.1/2" | VRV |
| | Manômetro, caixa em aço, acabamento em pintura eletrostática, escala de 0 a 10 kgf/cm², diâmetro nominal de 63 mm. | M |
| | Chave de fluxo tipo palheta (ver NOTA 10) | CF |
| | Bomba centrífuga, padrão incêndio, motor elétrico trifásico, potência 2 cv, vazão 18,5 m³/h, altura manométrica 18 mca. | BC |

NOTAS

- A caixa do dispositivo de recalque deve ficar localizada no passeio a 0,50 m da guia.
- Cada ponto de hidrante deve ter 1 abrigo para mangueira, 2 lances de mangueira, 1 esguicho e 1 chave para engate rápido.
- As tubulações aparentes devem ser pintadas em cor vermelha.
- Instalar os registros RG1 e RG2 a 1,80 m do piso acabado.
- Instalar os registros RG1 e RG2 para possibilitar a manutenção dos compartimentos do reservatório. Esses registros devem ficar normalmente abertos.
- Instalar o registro RG3 para possibilitar a manutenção da bomba. Esse registro deve ficar normalmente aberto.
- Instalar uniões junto aos registros RG1 e RG2 para possibilitar a substituição dos registros.
- Instalar união junto à válvula de retenção horizontal para possibilitar a substituição da válvula.
- Instalar uniões junto à bomba para possibilitar a remoção da bomba e a substituição do registro RG3 e da válvula de retenção vertical.
- Instalar chave de fluxo em ponto distante 0,325 m, no mínimo, de tê localizado à montante e de cotovelo localizado à jusante ou conforme manual de instruções.
- A tubulação deve ser fixada na laje com suportes espaçados em 4 m, no máximo. Os suportes devem ser compostos por abraçadeira tipo gota 2.1/2", vergalhão rosca total e chumbador.

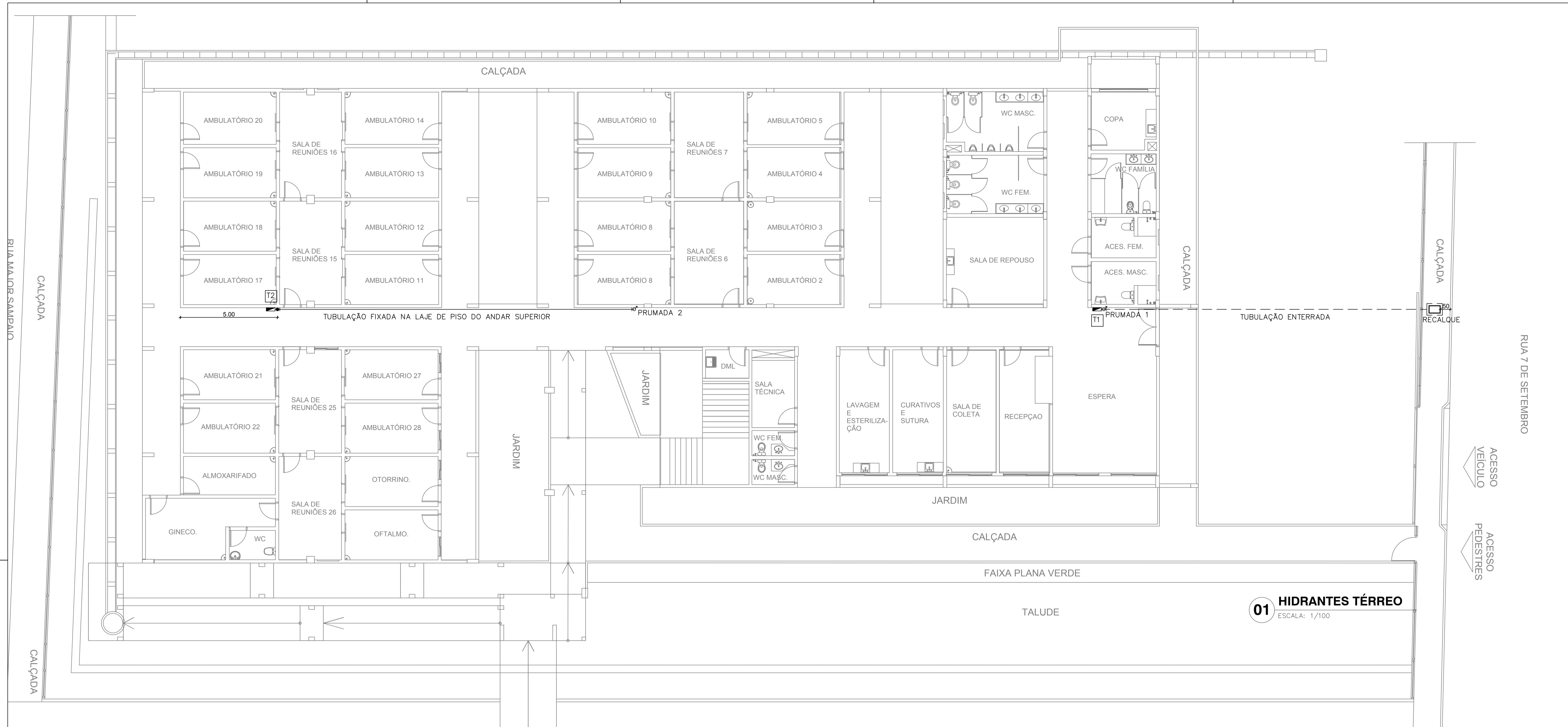
Universidade Federal do Cariri
PROPRIETÁRIO
Sarayane de Cavalcante Paiva CREA - RN 2111630799
ART Nº CE20200626697
PROJETO

Rua Divino Salvador, 284
Alto do Rosário - Barbalha - Ceará
CEP 63.180-000
ENDEREÇO DA EDIFICAÇÃO
2.205,00 m²
ÁREA

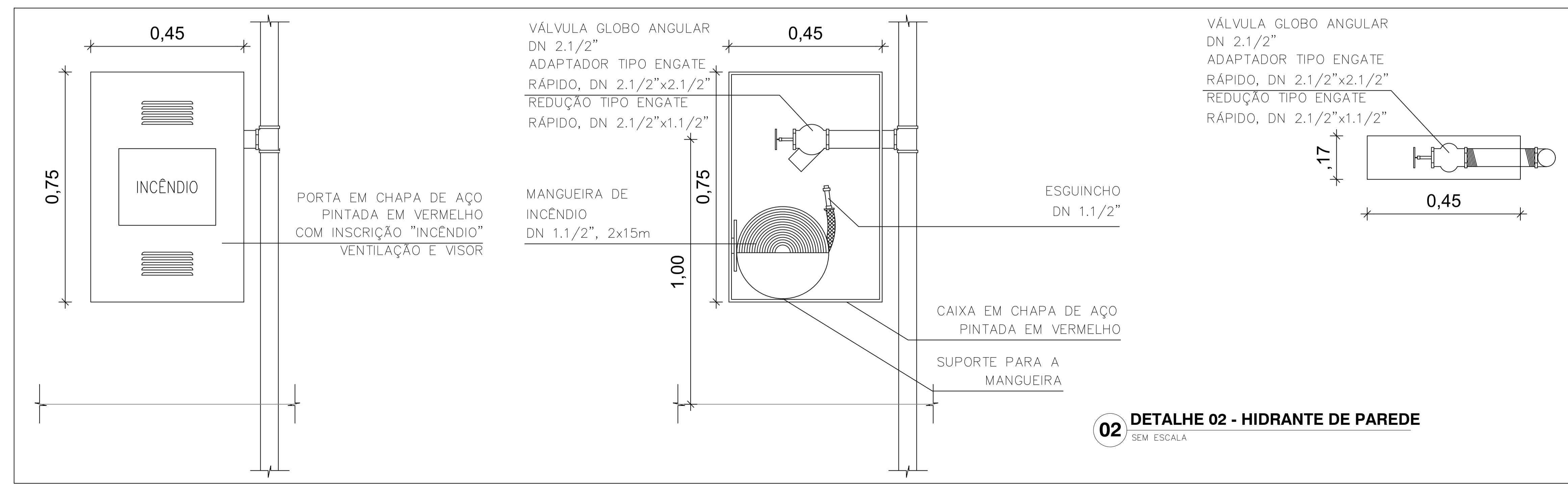
(ORIGINAL ASSINADO)

CLIENTE / PROJETO PROJETO DO SISTEMA DE HIDRANTES PARA COMBATE A INCÊNDIO - CLÍNICA ESCOLA - FAMED

| | |
|--------------------------------------|------------|
| DESENHOS DA PRANCHA | ESCALA |
| HIDRANTES SUPERIOR | 1:100 |
| DETALHE 01 - DISPOSITIVO DE RECALQUE | SEM ESCALA |



01 HIDRANTES TÉRREO
ESCALA: 1/100



02 DETALHE 02 - HIDRANTE DE PAREDE
SEM ESCALA

| | |
|--|---|
| Universidade Federal do Cariri PROPRIETÁRIO Sarayane de Cavalcante Paiva CREA - RN 2111630799 ART N° CE20200626697 PROJETO | Rua Divino Salvador, 284 Alto do Rosário - Barbalha - Ceará CEP 63.180-000 ENFEREJO DA EDIFICAÇÃO 2.205,00 m² ÁREA |
| (ORIGINAL ASSINADO) | |
| CLIENTE / PROJETO PROJETO DO SISTEMA DE HIDRANTES PARA COMBATE A INCÊNDIO - CLÍNICA ESCOLA - FAMED | |
| UFCA UNIVERSIDADE FEDERAL DO CARIRI | DESENHOS DA PRANCHA HIDRANTES TÉRREO DETALHE 02 - HIDRANTE DE PAREDE |
| ETAPA PROJETO BÁSICO | RESPONSÁVEL - DESENHO SARAYANE |
| REVISÃO 00 | DATA 05/06/2020 |
| ESCALA 1:100 SEM ESCALA | |
| PRANCHA 03/03 | |