

1 PLANTA COBERTA COM SPDA
1:100

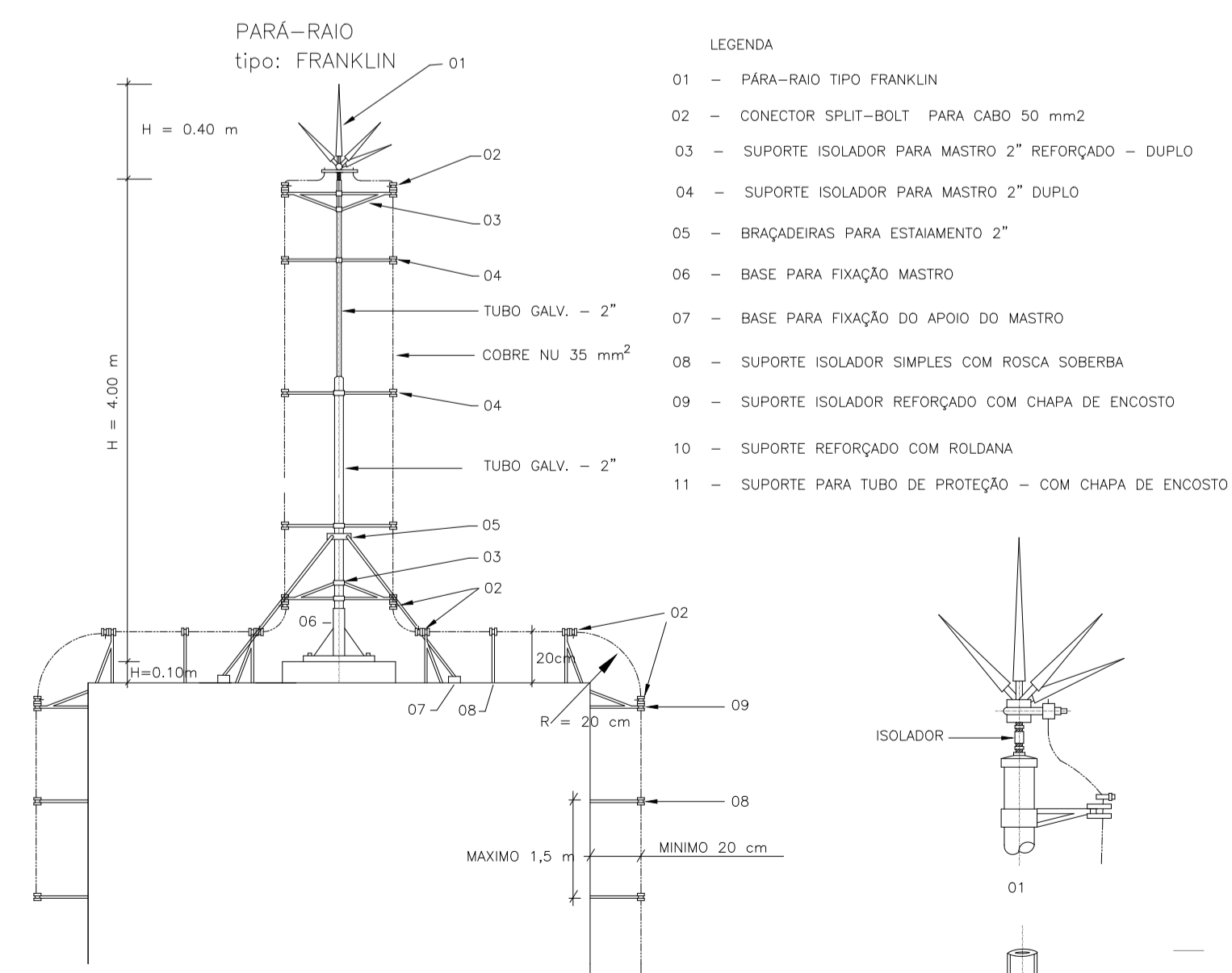
LEGENDA:

- - Haste de Aterramento s/ caixa de inspeção, 3/4"x3,00m
- ⊙ - Caixa com Aterramento 1 Haste (3/4"x3,00m) c/ Tampa de concreto
- ⊠ - Caixa de Equalização
- ⊙ - Captor tipo Franklin de Aço Inoxidável c/ mastro e base, altura 4m
- - Conector SPLIT-BOLT para cabo de cobre 35mm²
- ▣ - Suporte-guia simples
- - Malha Captora em cabo de cobre nú 35mm²
- - Malha de Aterramento em Cu nú 50mm², profundidade de 0,5m do piso
- ↙ - Descida natural em vergalhão de rebar com diam. 10mm
- ⊕ - Terminal Aéreo 3/8"x350mm
- - Malha Captora em cabo de cobre nú 35mm², com conector split bolt

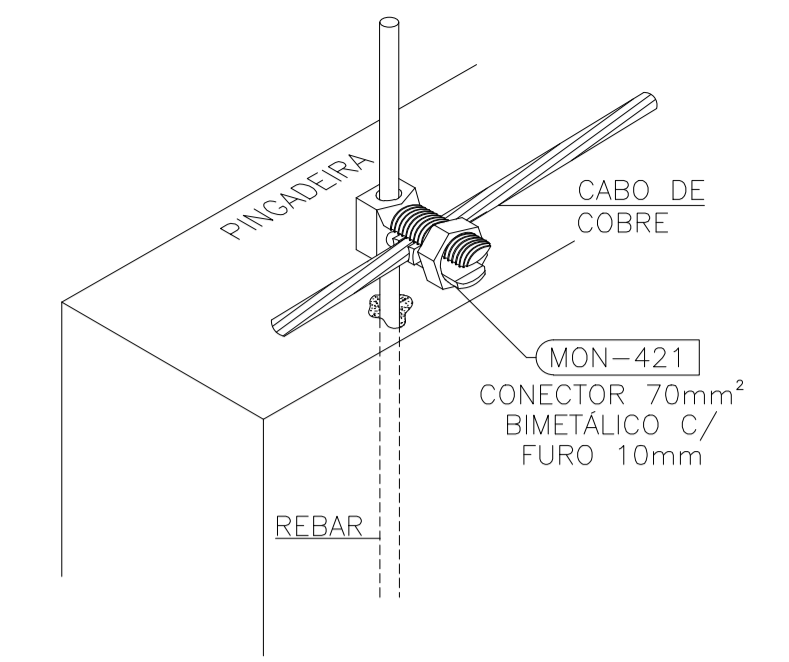
NOTAS:

- 1 - OS CABOS DE ESCOAMENTO NAO PODEM APRESENTAR EMENDA DE QUALQUER NATUREZA, EXCETUANDO-SE A CONEXAO DE MEDICAO.
- 2 - O SISTEMA DE TERRA DEVERA ESTABELECEER UMA RESISTENCIA OMICA NAO SUPERIOR A 10 OHMS PARA EDIFICACOES EM GERAL E 1 OHMS PARA DEPOSITOS DE EXPLOSIVOS OU INFLAMAVEIS.
- 3 - O DISTANCIAMENTO MÁXIMO ENTRE OS ISOLADORES DA MALHA DE CAPTAÇÃO E DESCIDA DEVE SER DE 100CM PARA CABOS DISPOSTOS NA HORIZONTAL E 150CM PARA CABOS NA VERTICAL

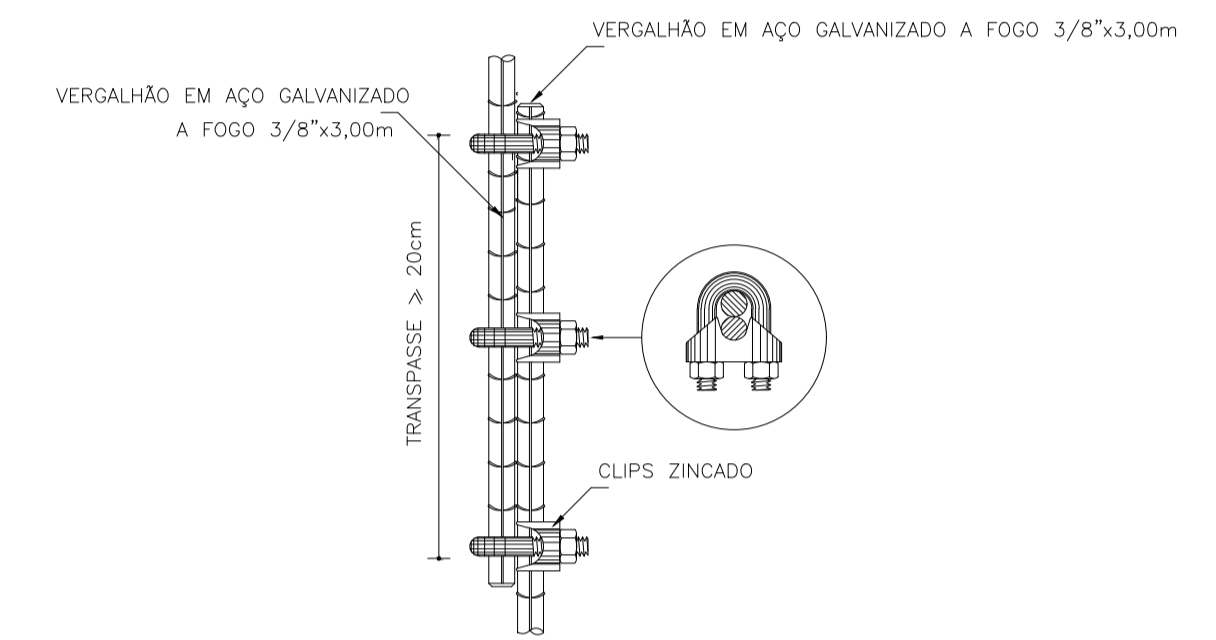
OS ELETRODUTOS DE TERRA NAO PODERAO SER COLOCADOS NAS SEGUINTE CONDICOES:
 A-SOB REVESTIMENTOS ASFALTICOS
 B-SOB CONCRETO
 C-SOB ARGAMASSA EM GERAL
 D-EM POCOS DE ABASTECIMENTO DE AGUA
 E-EM CENTRAIS DE GLP OU PROXIMO DELAS, A MENOS DE 1.50m
 F-EM FOSSAS SEPTICAS
 G-A MENOS DE 0.50m DAS FUNDACOES



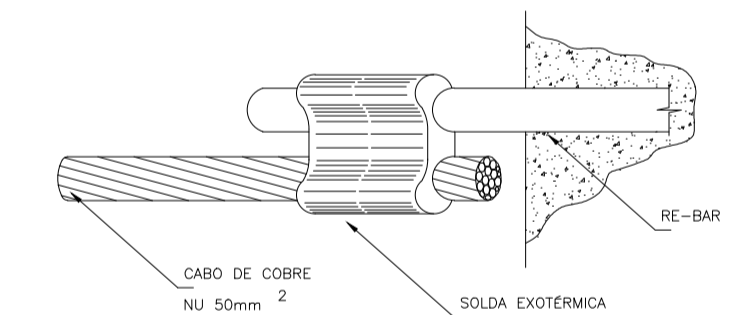
5 Detalhe - Pára-raios
Sem escala



2 Conexão cabo de cobre da captação e vergalhão de aço da descida
Sem escala



3 Detalhe de emenda do Vergalhão de descida
Sem escala



4 Detalhe de interligação das Re-bar contidas nos pilares através de Re-bars posicionadas verticalmente nas vigas baldrame
Sem escala

PROJETO DE SPDA E ATERRAMENTO

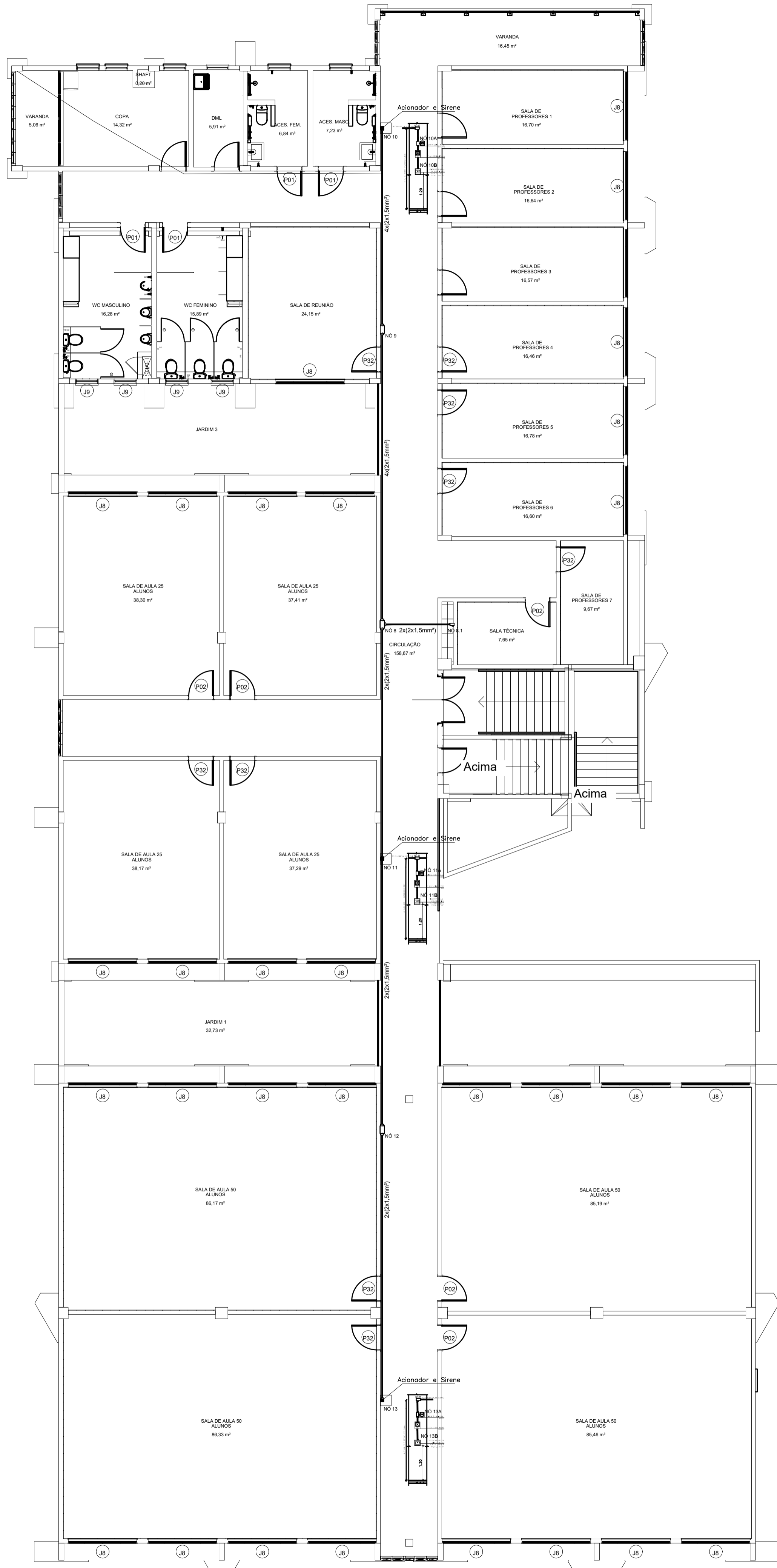
RESPONSÁVEL TÉCNICO:
 André Wagner de Barros Silva, Engenheiro Eletricista
 CREA-CE 061188048-2
 ART n° CE202000984

(ORIGINAL ASSINADO)

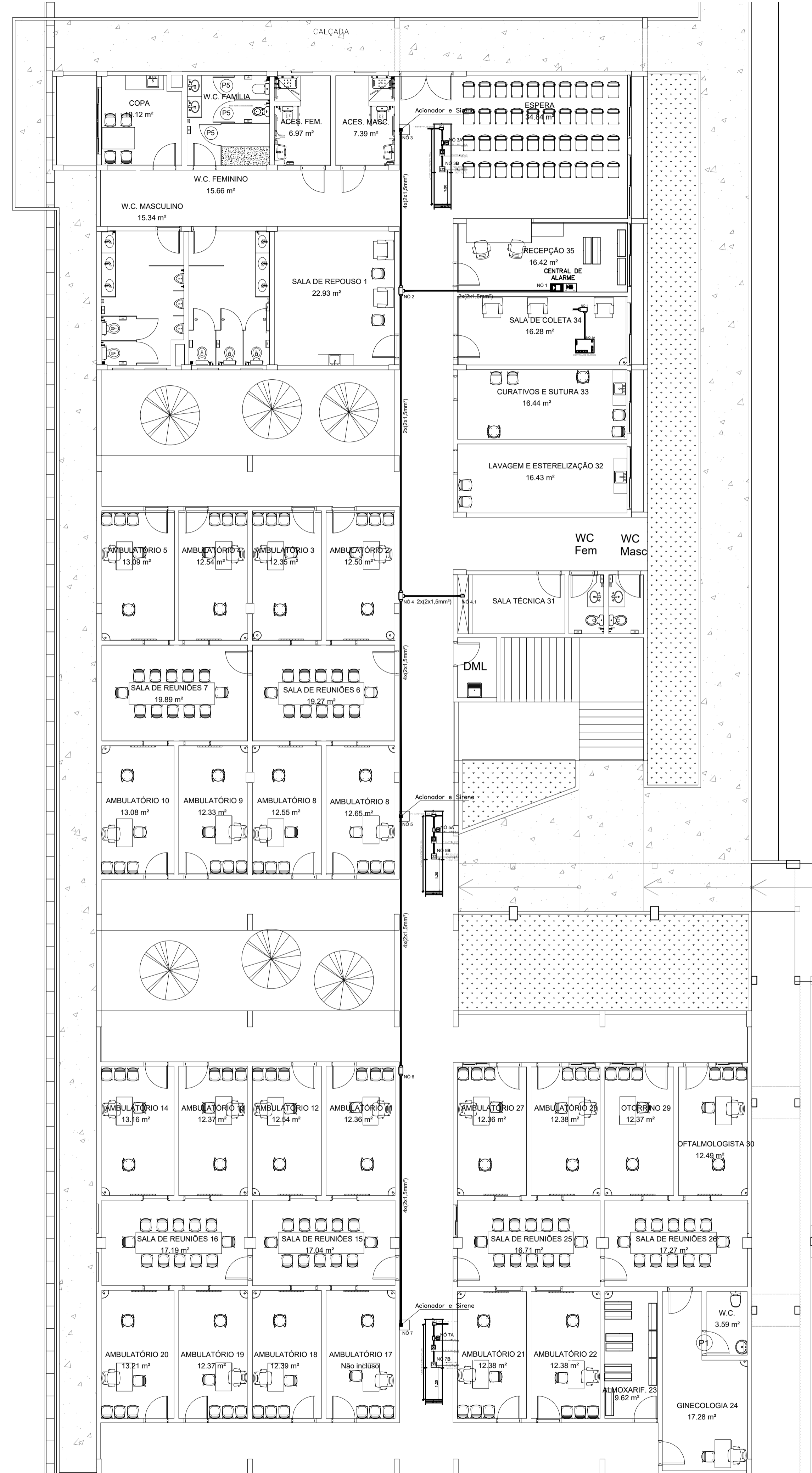
UNIVERSIDADE FEDERAL DO CARIRI - UFCAR
 PROPRIETÁRIO
 Rua Dênis Salvador, nº 284 - Alto do Rosário
 Barbalha - Ceará, CEP: 63.160-000
 ENDEREÇO DA EDIFICAÇÃO
 NÚMERO DO PROCESSO
 ÁREA CONSTRUÍDA
 TAXA DE OCUPAÇÃO
 COEFICIENTE DE APROVEITAMENTO

PROJETO DE SISTEMA DE PROTEÇÃO CONTRA DESCARGAS ATMOSFÉRICAS E ATERRAMENTO

UNIVERSIDADE FEDERAL DO CARIRI
 PROJETO DE SPDA E ATERRAMENTO
 DESENHOS DA PRANCHA
 SPDA FAMED - CLÍNICA ESCOLA
 ESCALA
 1:100
 S/ESC





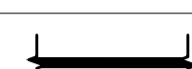


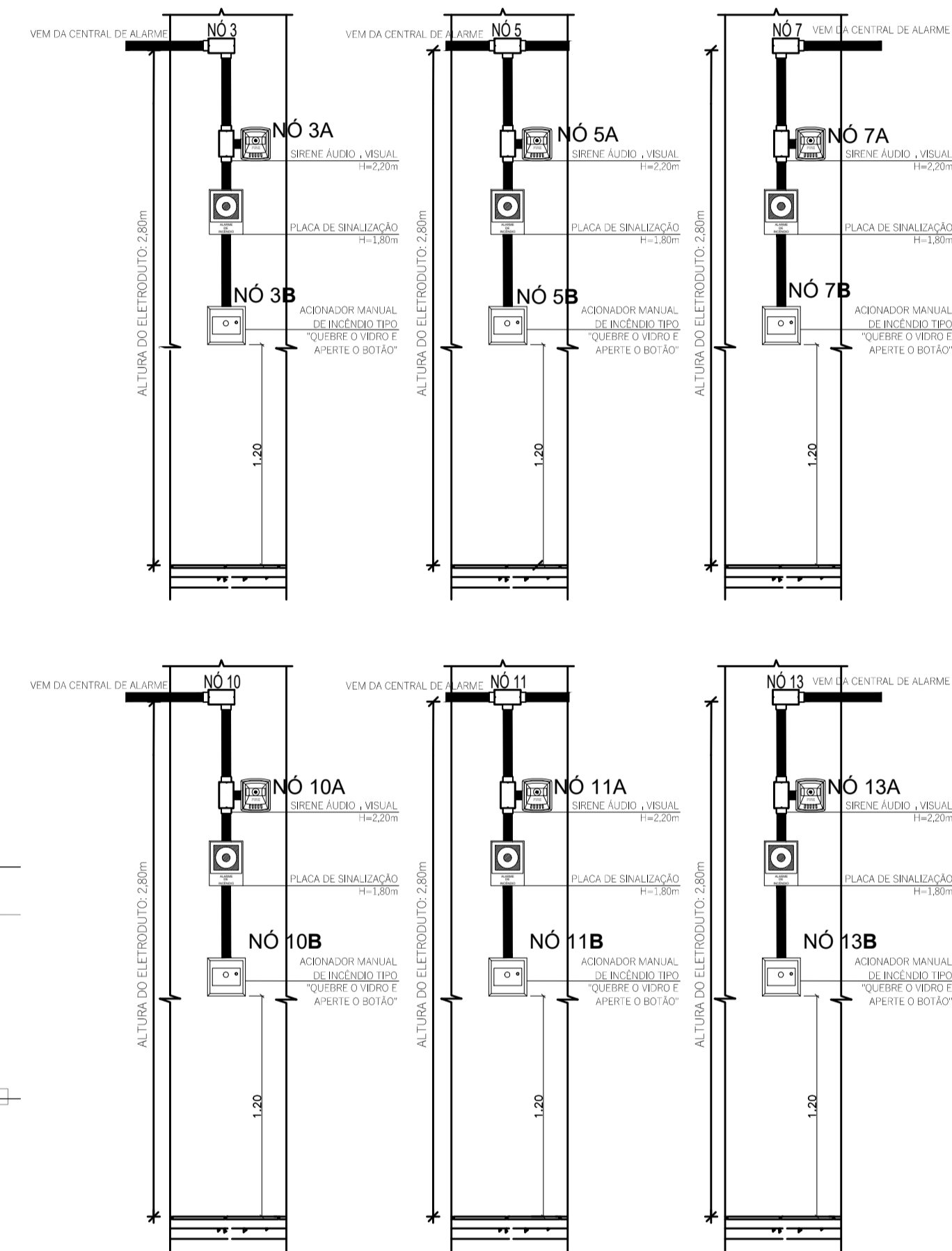
2 DETECÇÃO DE ALARME E INCÊNDIO - Superior
ESCALA 1/100



1 DETECÇÃO DE ALARME E INCÊNDIO - Térreo
ESCALA 1/100

LEGENDA

-  Acionador manual do sistema de alarme, conforme ABNT NBR 17240, com LEDs indicativos de supervisão e alarme.
-  Avisador audiovisual do sistema de alarme, conforme ABNT NBR 17240, com pressão sonora de 120 dB.
-  Central do sistema de alarme.
-  Conduítes roscaíveis metálicos, vários modelos.
-  Eletrodo metálico em instalação aparente.



PROJETO DE SISTEMA DE DETECÇÃO E ALARME DE INCÊNDIO - Clínica Escola RESPONSÁVEL TÉCNICO: André Wagner de Barros Silva, Engenheiro ENFERMAGEM CREA-CE 061180846-2 ART. n.º CEC02000609664	UNIVERSIDADE FEDERAL DO CARIRI - UFCAR PROPRIETÁRIO Rua Dirceu Salvador, nº 284, Alto do Rosário Barbalha - Ceará, CEP: 63.180-000 ENDEREÇO DA EDIFICAÇÃO
	NÚMERO DO PROCESSO ÁREA CONSTRUÍDA TAXA DE OCUPAÇÃO COEFICIENTE DE APROVEITAMENTO

CLIENTE / PROJETO
PROJETO DE SISTEMA E EQUIPAMENTOS DE DETECÇÃO E ALARME DE INCÊNDIO - Clínica Escola

UFCAR
UNIVERSIDADE FEDERAL DO CARIRI

PROJETO DE SISTEMA DE DETECÇÃO E ALARME DE INCÊNDIO - Clínica Escola

DESENHOS DA PRANCHA ESCALA 1:100
SDAI - TÉRREO

SDAI - SUPERIOR ESCALA 1:100