



1 DELIMITAÇÃO DE TRECHOS  
ESCALA 1/500

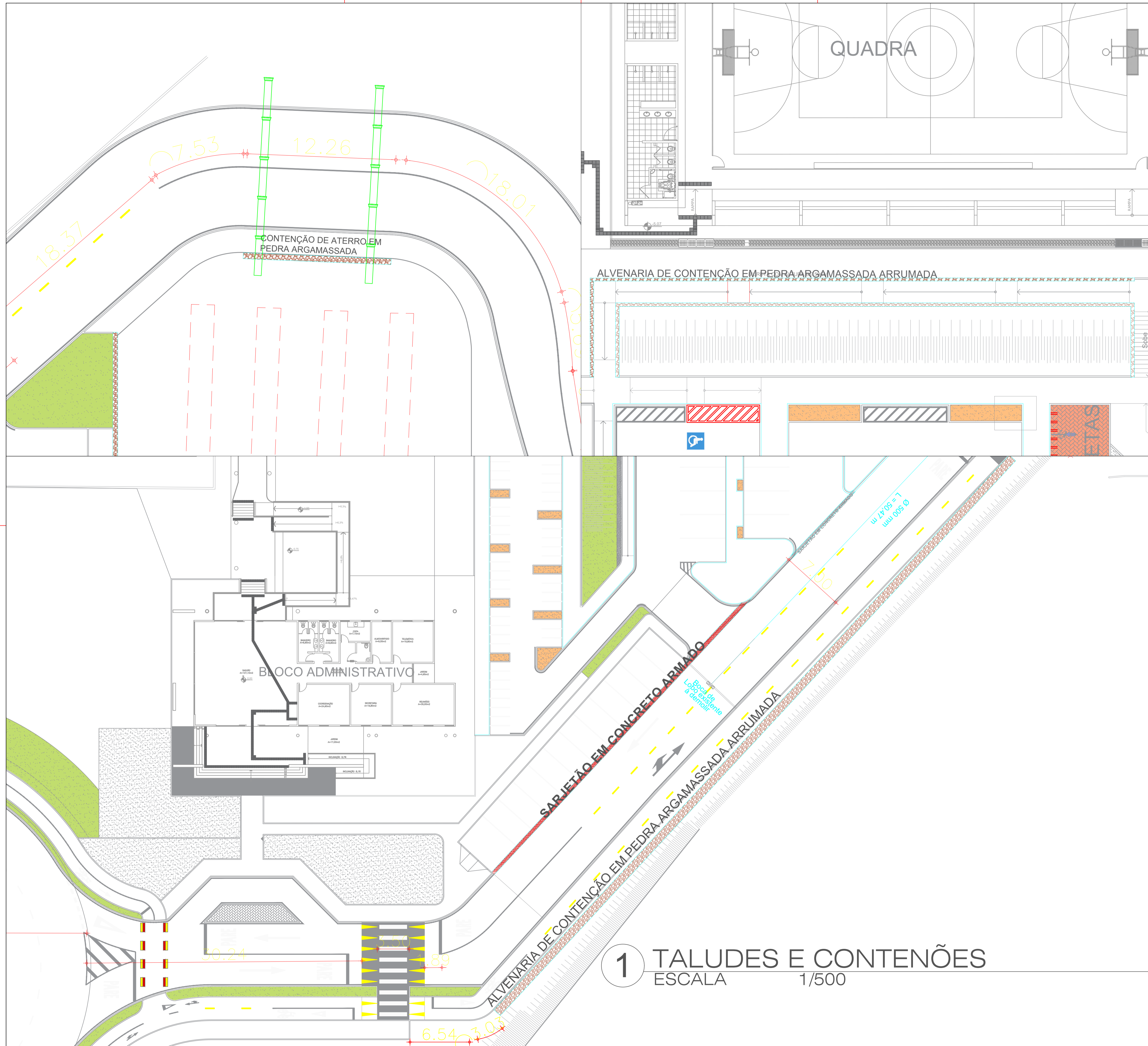
OBS. 1: TODAS AS MEDIDAS DEVEM SER RIGOROSAMENTE CONFERIDAS NO LOCAL ANTES DE QUALQUER EXECUÇÃO.  
OBS. 2: QUAISQUER ALTERAÇÕES/COMPATIBILIZAÇÕES/ADAPTAÇÕES DE PROJETO DEVEM SER PREVIAMENTE CONSULTADAS COM ARQUITETOS AUTORES DO PROJETO.

AUTORES E RESPONSÁVEIS TÉCNICOS PELO PROJETO ARQUITETÔNICO:	UNIVERSIDADE FEDERAL DO CARIRI - UFCA
	PROPRIETÁRIO
-ORIGINAL ASSINADO-	Rua Icaro de Souza Moreira, Nº 126, Bairro Muril CRATO - Ceará, CEP: 63130-025
	ENDEREÇO DA EDIFICAÇÃO
Washington Luiz de Sousa Júnior, Eng. Civil CREA CE-061245617 ART Nº CE2020062620	23507-001785/2020-46
	NÚMERO DO PROCESSO
	19.244.23m²
	ÁREA TOTAL DA INTERVENÇÃO

CLIENTE / PROJETO  
**URBANIZAÇÃO DO CAMPUS CRATO DA UNIVERSIDADE FEDERAL DO CARIRI**

<b>UFCA</b> UNIVERSIDADE FEDERAL DO CARIRI	PROJETO DE INFRAESTRUTURA
	DESENHOS DA PRANCHA
DELIMITAÇÃO DE TRECHOS	ESCALA 1/500





**1** TALUDES E CONTENÇÕES  
 ESCALA 1/500

OBS. 1: TODAS AS MEDIDAS DEVEM SER RIGOROSAMENTE CONFERIDAS NO LOCAL ANTES DE QUALQUER EXECUÇÃO.  
 OBS. 2: QUAISQUER ALTERAÇÕES/COMPATIBILIZAÇÕES/ADAPTAÇÕES DE PROJETO DEVEM SER PREVIAMENTE CONSULTADAS COM ARQUITETOS AUTORES DO PROJETO.

AUTORES E RESPONSÁVEIS TÉCNICOS PELO PROJETO ARQUITETÔNICO:  -ORIGINAL ASSINADO- Washington Luiz de Sousa Júnior, Eng. Civil CREA-CE 020/124917 ART nº CE20200628020	UNIVERSIDADE FEDERAL DO CARIRI - UFCA PROPRIETÁRIO Rua Icaro de Souza Moreira, Nº 126, Bairro: Muril CRATO - Ceará, CEP: 63130-025 ENDEREÇO DA EDIFICAÇÃO 23507.001795/2020-86 NÚMERO DO PROCESSO 19.244.23m² ÁREA TOTAL DA INTERVENÇÃO
--	---

CLIENTE / PROJETO  
**URBANIZAÇÃO DO CAMPUS CRATO DA UNIVERSIDADE FEDERAL DO CARIRI**

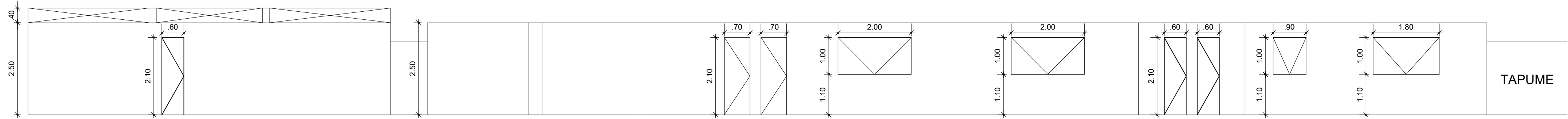
**UFCA** UNIVERSIDADE FEDERAL DO CARIRI

PROJETO DE INFRAESTRUTURA

DESENHOS DA PRANCHA: TALUDES E CONTENÇÕES

ESCALA: VAR.





A COBERTA DO BANHEIRO E VESTIÁRIO  
SERÁ SUSPensa P/ ATENDER  
A VENTILAÇÃO NECESSÁRIA DO AMBIENTE.

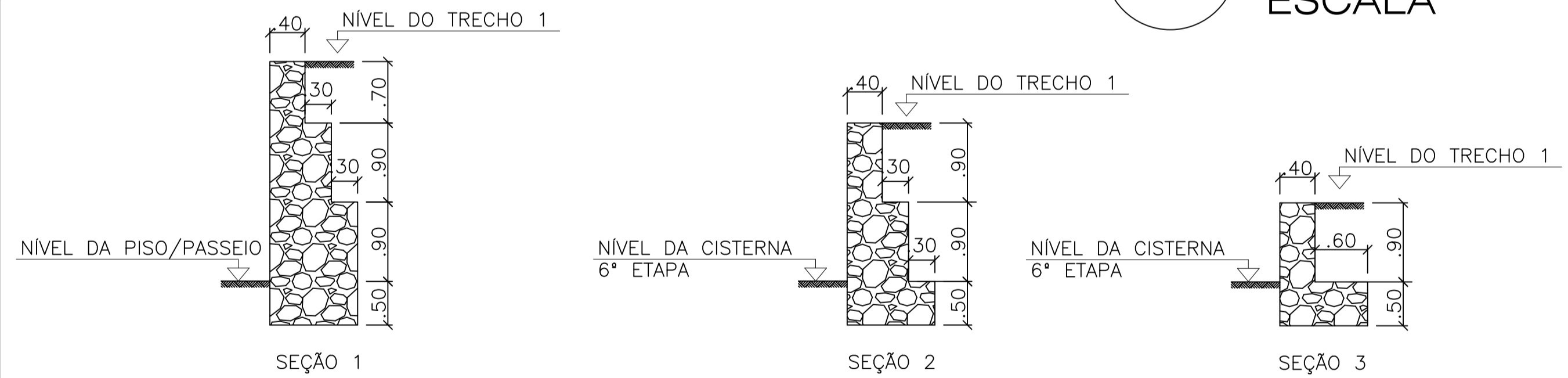
# 1 MODELO CANTEIRO DE OBRAS

ESCALA 1/75

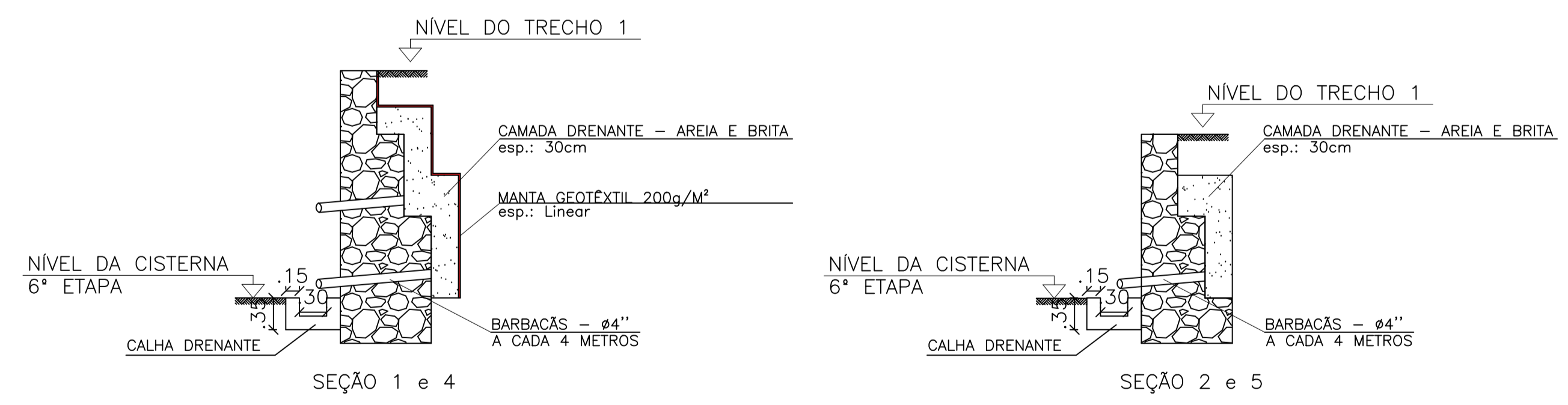
## DETALHE DOS MUROS DE CONTENÇÃO

# 2 SEÇÕES - MURO DE CONTENÇÃO

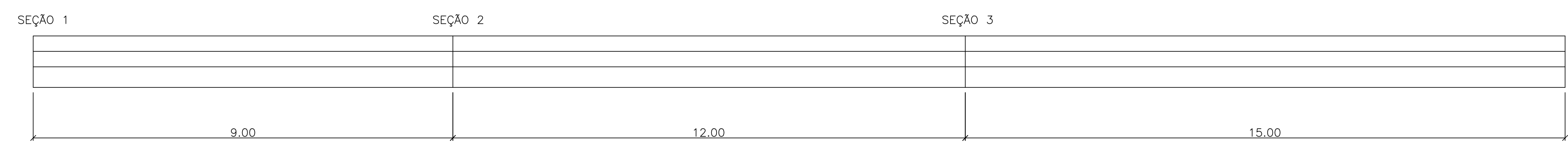
ESCALA 1/50



## DETALHE DO SISTEMA DE DRENOS



## MURO DE ARRIMO - COMP. MÁX



OBS. 1: TODAS AS MEDIDAS DEVEM SER RIGOROSAMENTE CONFERIDAS NO LOCAL ANTES DE QUALQUER EXECUÇÃO.  
OBS. 2: QUAISQUER ALTERAÇÕES/COMPATIBILIZAÇÕES/ADAPTAÇÕES DE PROJETO DEVEM SER PREVIAMENTE CONSULTADAS COM ARQUITETOS AUTORES DO PROJETO.

AUTORES E RESPONSÁVEIS TÉCNICOS PELO PROJETO ARQUITETÔNICO:	UNIVERSIDADE FEDERAL DO CARIRI - UFCA
	PROPRIETÁRIO
-ORIGINAL ASSINADO-	Rua Icaro de Souza Mota, Nº 136, Bairro: Mutití CRATO - Ceará, CEP: 63130-025
	ENDEREÇO DA EDIFICAÇÃO
Washington Luiz de Sousa Junior, Eng. Civil CREA: 026123646/17 ART nº: CE20200628020	23507 001795/2020-86
	NUMERO DO PROCESSO
	19.244.23m²
	ÁREA TOTAL DA INTERVENÇÃO

CLIENTE / PROJETO  
**URBANIZAÇÃO DO CAMPUS CRATO DA UNIVERSIDADE FEDERAL DO CARIRI**

<b>UNIVERSIDADE FEDERAL DO CARIRI</b>	PROJETO DE INFRAESTRUTURA
	DESENHOS DA PRANCHA
	MODELO CANTEIRO DE OBRAS
SEÇÕES - MURO DE CONTENÇÃO	ESCALA 1/75