



COD.	POSTE / SUPORTE	LUMINÁRIA	QUANTITATIVO (POSTES/SUPORTE)	QUANTITATIVO (LUMINÁRIAS)
P1	POSTE DE CONCRETO SEÇÃO CIRCULAR - COMPRIMENTO 14M (FIXAÇÃO ENGASTADA) SUPORTE METÁLICO COMPR. 1,5m EM FERRO GALVANIZADO PARA 02 LUMINÁRIAS CONFORME DETALHE.	LUMINÁRIA LED DE ALUMÍNIO COM DRIVE INTERNO, GRAU DE PROTEÇÃO IP MAIOR OU IGUAL A 66, TEMPERATURA DE COR: 4000 A 5000K, EFICIÊNCIA ENERGÉTICA ACIMA DE 90LM/W, IRC ACIMA DE 70, FLUXO LUMINOSO DE 19.000LM A 23.000LM, POTÊNCIA: 150 A 210W	02 POSTES - SENDO A REAPROVEITAR 03 POSTES - SENDO TODOS A SEREM ADQUIRIDOS. 05 SUPORTES	10
P2	POSTE DE CONCRETO SEÇÃO CIRCULAR - COMPRIMENTO 14M (FIXAÇÃO ENGASTADA) SUPORTE METÁLICO COMPR. 1,5m EM FERRO GALVANIZADO PARA 02 LUMINÁRIAS CONFORME DETALHE.	LUMINÁRIA LED DE ALUMÍNIO COM DRIVE INTERNO, GRAU DE PROTEÇÃO IP MAIOR OU IGUAL A 66, TEMPERATURA DE COR: 4000 A 5000K, EFICIÊNCIA ENERGÉTICA ACIMA DE 90LM/W, IRC ACIMA DE 70, FLUXO LUMINOSO DE 19.000LM A 23.000LM, POTÊNCIA: 150 A 210W	01 POSTE - SENDO A REAPROVEITAR 23 POSTES - SENDO TODOS A SEREM ADQUIRIDOS. 24 SUPORTES	48
P3	POSTE DE CONCRETO SEÇÃO CIRCULAR - COMPRIMENTO 14M (FIXAÇÃO ENGASTADA) SUPORTE METÁLICO COMPR. 1,5m EM FERRO GALVANIZADO PARA 01 LUMINÁRIA CONFORME DETALHE.	LUMINÁRIA LED DE ALUMÍNIO COM DRIVE INTERNO, GRAU DE PROTEÇÃO IP MAIOR OU IGUAL A 66, TEMPERATURA DE COR: 4000 A 5000K, EFICIÊNCIA ENERGÉTICA ACIMA DE 90LM/W, IRC ACIMA DE 70, FLUXO LUMINOSO DE 19.000LM A 23.000LM, POTÊNCIA: 150 A 210W	02 POSTES - SENDO TODOS A SEREM ADQUIRIDOS. 02 SUPORTES	2
P4	POSTE DE AÇO RETO SEÇÃO CIRCULAR - COMPRIMENTO 6m COM SUPORTE ACOPLADO (FIXAÇÃO ENGASTADA) SUPORTE COMPRIMENTO 1m PEÇA ÚNICA ADOPLADO AO POSTE) PARA 02 LUMINÁRIAS CONFORME DETALHE.	LUMINÁRIA LED DE ALUMÍNIO COM DRIVE INTERNO, GRAU DE PROTEÇÃO IP MAIOR OU IGUAL A 66, TEMPERATURA DE COR: 4000 A 5000K, EFICIÊNCIA ENERGÉTICA ACIMA DE 90LM/W, IRC ACIMA DE 70, FLUXO LUMINOSO DE 19.000LM A 23.000LM, POTÊNCIA: 80 A 100W	02 - SENDO TODOS POSTES A SEREM ADQUIRIDOS. 02 - SUPORTES	4
R1	SUPORTE DE FERRO GALVANIZADO COMPRIMENTO 2m - FIXADO NA ALVENARIA DOS EDIFÍCIOS CONFORME DETALHE.	REFLETOR DE LED EM ALUMÍNIO COM DRIVE INTERNO, LUZ BRANCA, TEMPERATURA DE COR: 5000K, FLUXO LUMINOSO DE 19.000LM, POTÊNCIA: 200W.	25 - SENDO TODOS REFLETORES A SEREM ADQUIRIDOS.	25

OBSERVAÇÕES IMPORTANTES:

01 - ALÉM DE OBSERVAR AS DIMENSÕES DISPOSTAS NA PLANTA DE LOCAÇÃO DEVE-SE CONSIDERAR A POSIÇÃO EM QUE O POSTE SE ENCONTRA EM RELAÇÃO AO DESENHO DA URBANIZAÇÃO. EM CASO DE UMA POSSÍVEL INCOMPATIBILIDADE ENTRE A COTA E A POSIÇÃO DO POSTE NO DESENHO, DEVE-SE CONSULTAR OS PROJETISTAS.

02 - OBSERVAR A ORIENTAÇÃO DOS SUPORTES METÁLICOS E LUMINÁRIAS NA PLANTA DE LOCAÇÃO DE POSTES.

03 - AS FOTOMETRIAS (CURVAS DE DISTRIBUIÇÃO DE LUZ) DAS LUMINÁRIAS DEVEM SER APRESENTADAS AOS PROJETISTAS ANTES DE SEREM ADQUIRIDAS.

04 - CONFECIONAR SUPORTES SOMENTE APÓS A COMPRA DAS LUMINÁRIAS PARA DIMENSIONAR A SEÇÃO DO ENCAIXE.

05 - SUPORTES COM ACABAMENTO EM PITURA ELETROSTÁTICA ESMALTE COR BRANCA.

OBS. 1: TODAS AS MEDIDAS DEVEM SER RIGOROSAMENTE CONFERIDAS NO LOCAL ANTES DE QUALQUER EXECUÇÃO.

OBS. 2: QUAISQUER ALTERAÇÕES/COMPATIBILIZAÇÕES/ADAPTAÇÕES DE PROJETO DEVEM SER PREVIAMENTE CONSULTADAS COM ARQUITETOS AUTORES DO PROJETO.

AUTORES E RESPONSÁVEIS TÉCNICOS PELO PROJETO ARQUITETÔNICO:	UNIVERSIDADE FEDERAL DO CARIRI - UFCA PROPRIETÁRIO
(ORIGINAL ASSINADO)	Rua Icaro de Sousa Moreira, Nº 126, Bairro: Muril CRATO - Ceará, CEP: 63130-025 ENDEREÇO DA EDIFICAÇÃO
Igliane Teles do Bonfim, Arquiteta e Urbanista CAU nº 102662-7 RRT nº 9700286	23507.001795/2020-86 NÚMERO DO PROCESSO
	19.244,23m² ÁREA TOTAL DA INTERVENÇÃO

CLIENTE / PROJETO
URBANIZAÇÃO DO CAMPUS CRATO DA UNIVERSIDADE FEDERAL DO CARIRI

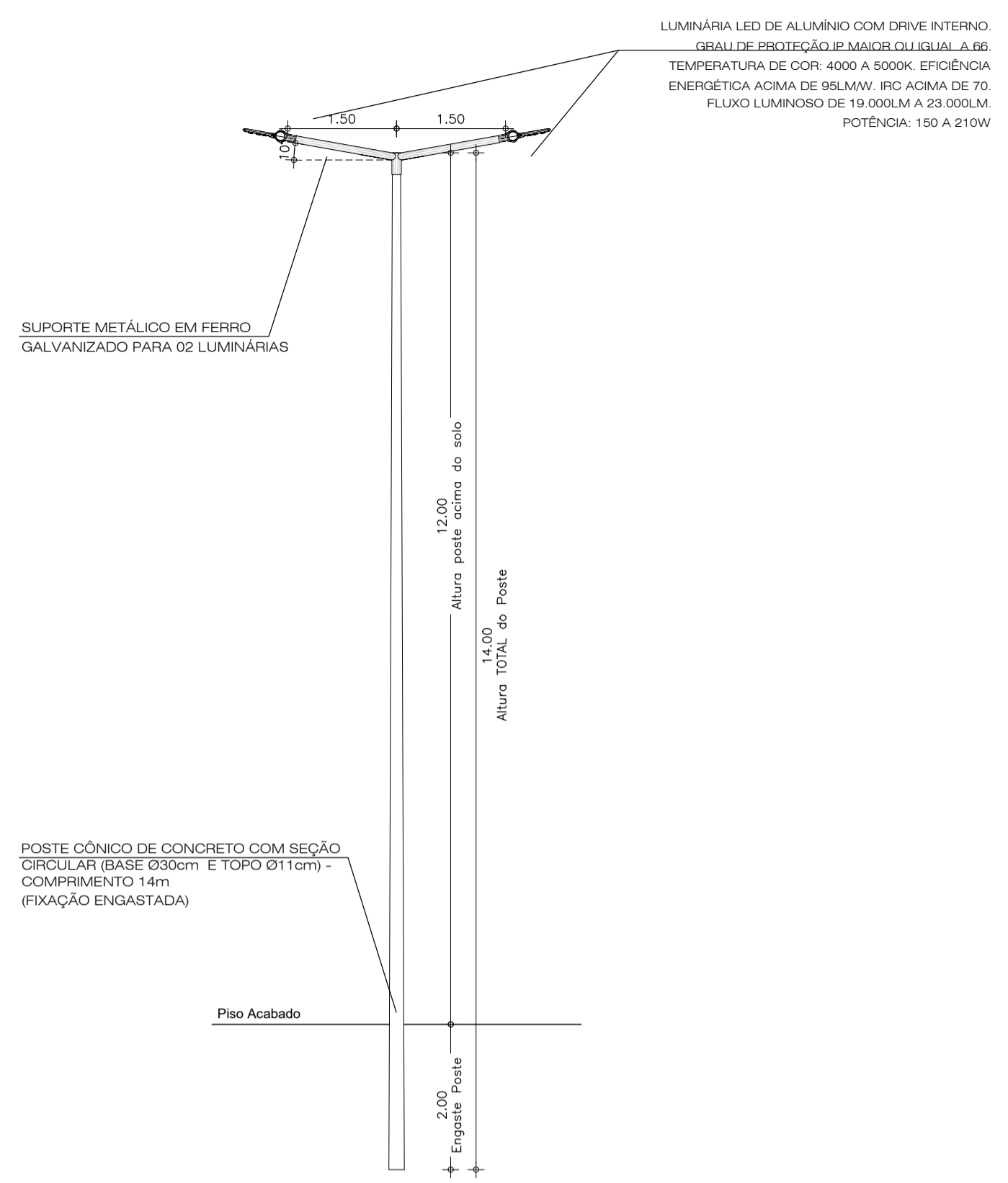
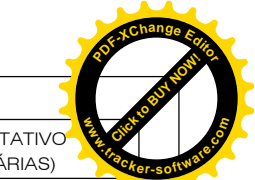
UFCA
UNIVERSIDADE FEDERAL DO CARIRI

PROJETO LUMINOTÉCNICO

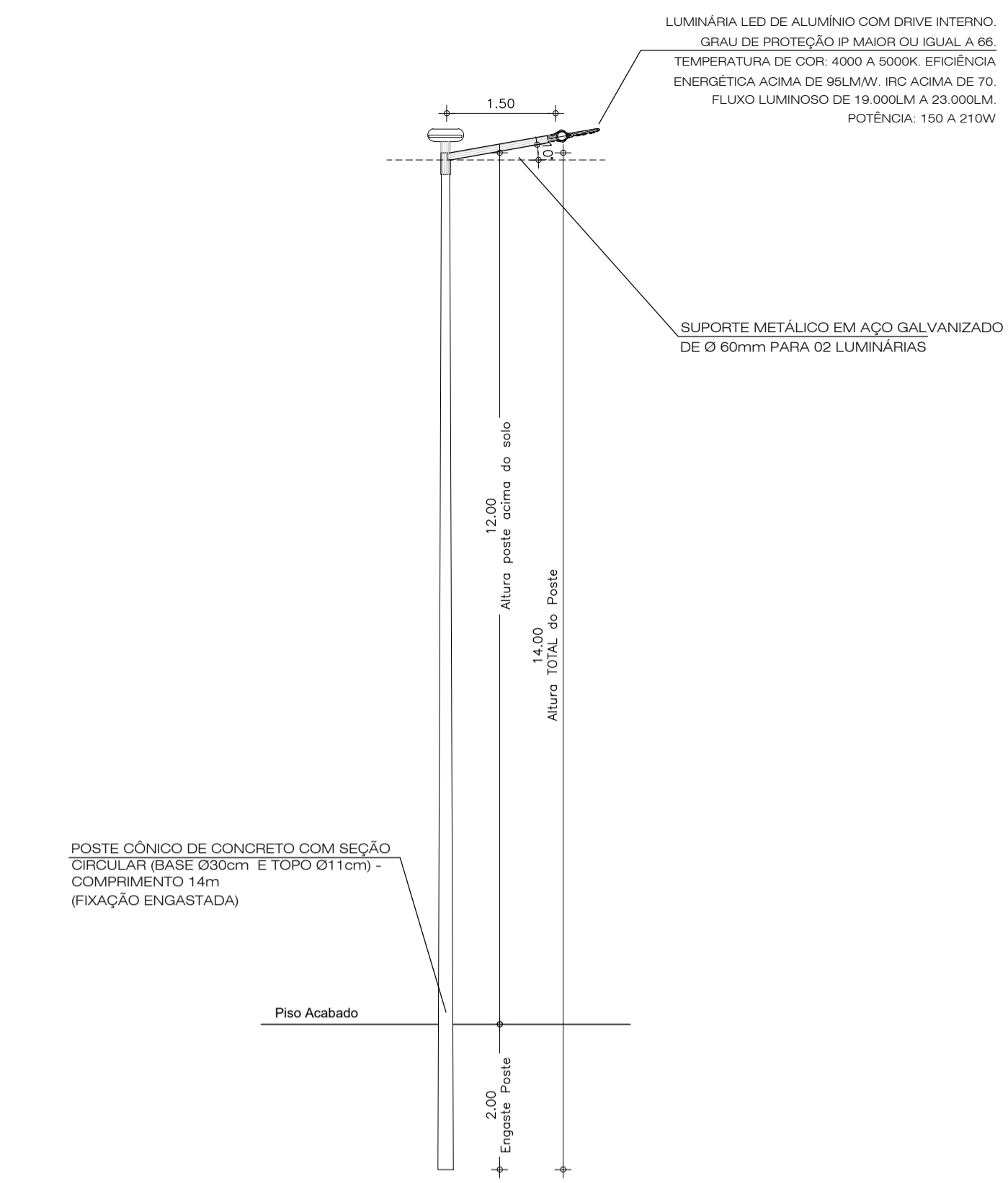
DESENHOS DA PRANCHA
PLANTA - LOCAÇÃO DE POSTES

ESCALA
1/500

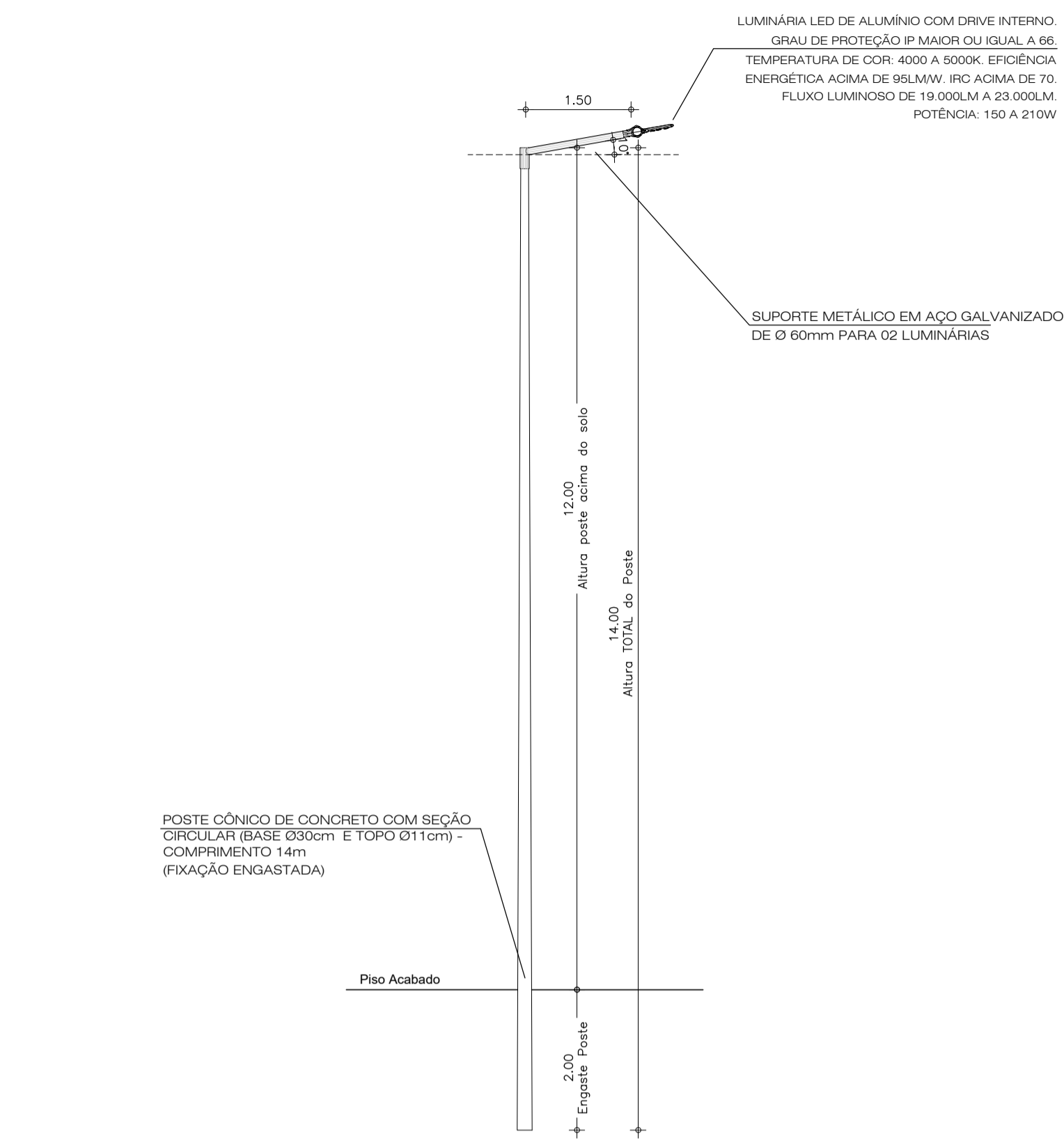
1 PLANTA - LOCAÇÃO DE POSTES
ESCALA 1/500



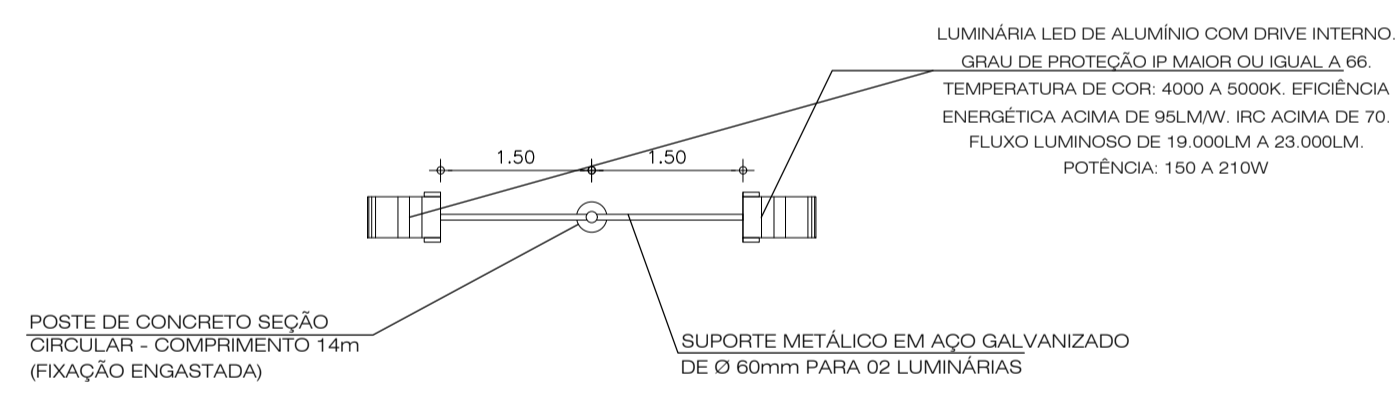
1 DETALHE POSTE 1
ESCALA 1/75



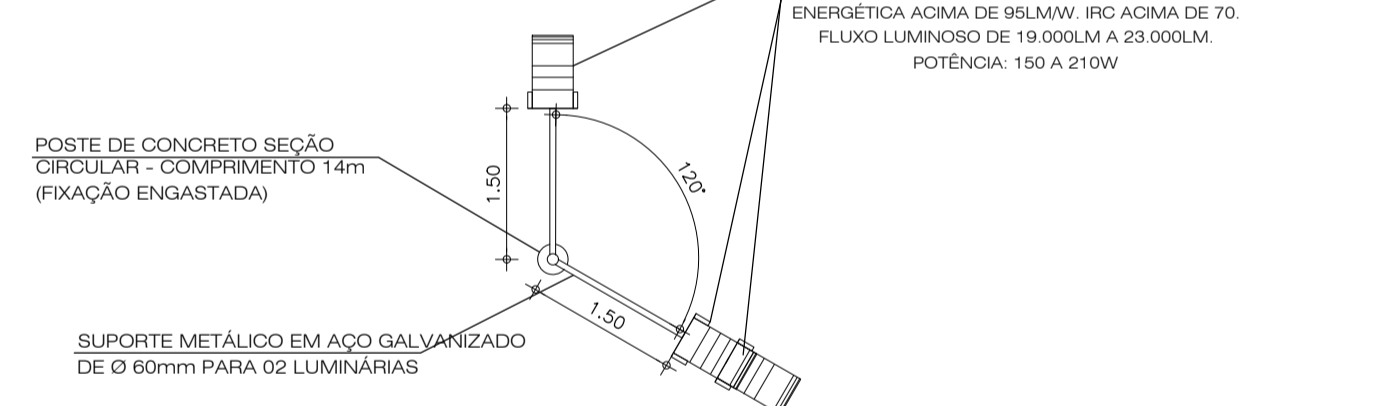
3 DETALHE POSTE 2
ESCALA 1/75



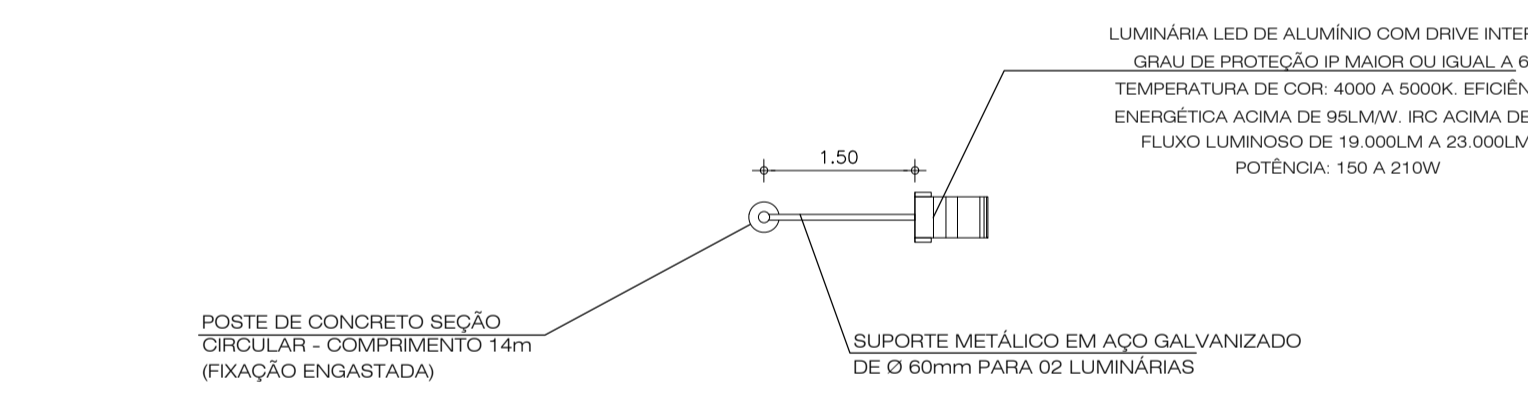
5 DETALHE POSTE 3
ESCALA 1/75



2 VISTA SUPERIOR - POSTE 1
ESCALA 1/75

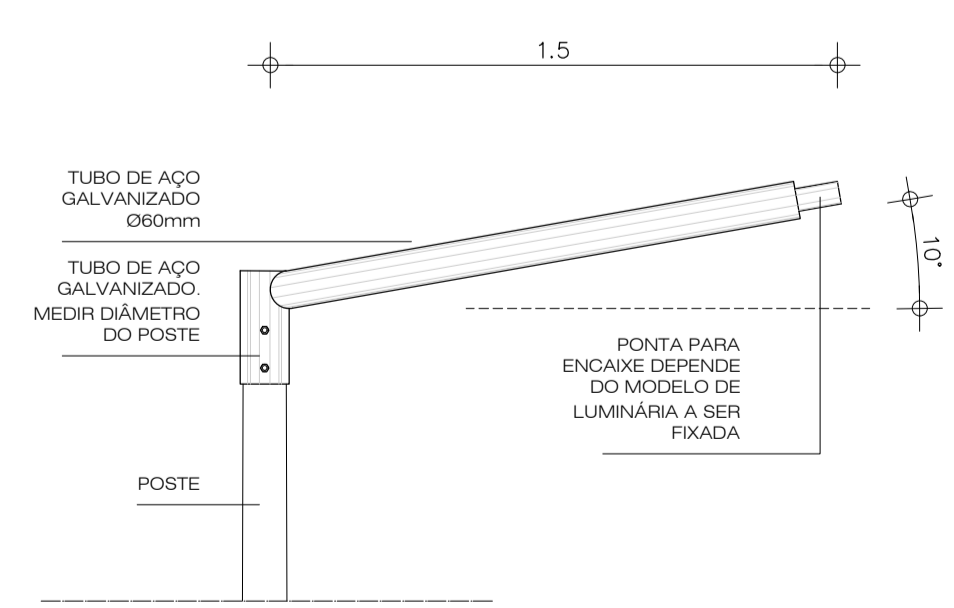


4 VISTA SUPERIOR - POSTE 2
ESCALA 1/75

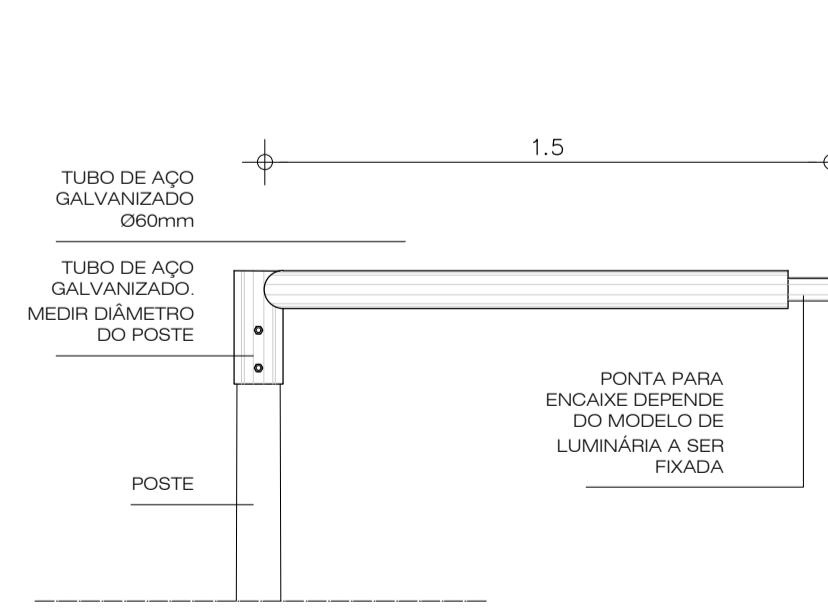


6 VISTA SUPERIOR - POSTE 3
ESCALA 1/75

A PINTURA DE TODOS OS POSTES METÁLICOS E DOS SUPORTES METÁLICOS DEVE SER ELETROSTÁTICA EM COR CINZA MÉDIO



7 DETALHE DO SUPORTE DA LUMINÁRIA DOS POSTES DE CONCRETO



8 DETALHE DO SUPORTE DA LUMINÁRIA DOS POSTES METÁLICOS

COD.	POSTE / SUPORTE	LUMINÁRIA	QUANTITATIVO (POSTES/SUPORTE)	QUANTITATIVO (LUMINÁRIAS)
P1	POSTE DE CONCRETO SEÇÃO CIRCULAR - COMPRIMENTO 14m (FIXAÇÃO ENGASTADA) SUPOORTE METÁLICO COMPR. 1,5m EM FERRO GALVANIZADO PARA 02 LUMINÁRIAS CONFORME DETALHE.	LUMINÁRIA LED DE ALUMÍNIO COM DRIVE INTERNO. GRAU DE PROTEÇÃO IP MAIOR OU IGUAL A 66. TEMPERATURA DE COR: 4000 A 5000K. EFICIÊNCIA ENERGÉTICA ACIMA DE 95LM/W. IRC ACIMA DE 70. FLUXO LUMINOSO DE 19.000LM A 23.000LM. POTÊNCIA: 150 A 210W	02 POSTES - SENDO A REAPROVEITAR 03 POSTES - SENDO TODOS A SEREM ADQUIRIDOS. 05 SUPORTES	10
P2	POSTE DE CONCRETO SEÇÃO CIRCULAR - COMPRIMENTO 14m (FIXAÇÃO ENGASTADA) SUPOORTE METÁLICO COMPR. 1,5m EM FERRO GALVANIZADO PARA 02 LUMINÁRIAS CONFORME DETALHE.	LUMINÁRIA LED DE ALUMÍNIO COM DRIVE INTERNO. GRAU DE PROTEÇÃO IP MAIOR OU IGUAL A 66. TEMPERATURA DE COR: 4000 A 5000K. EFICIÊNCIA ENERGÉTICA ACIMA DE 95LM/W. IRC ACIMA DE 70. FLUXO LUMINOSO DE 19.000LM A 23.000LM. POTÊNCIA: 150 A 210W	01 POSTE - SENDO A REAPROVEITAR 23 POSTES - SENDO TODOS A SEREM ADQUIRIDOS. 24 SUPORTES	48
P3	POSTE DE CONCRETO SEÇÃO CIRCULAR - COMPRIMENTO 14m (FIXAÇÃO ENGASTADA) SUPOORTE METÁLICO COMPR. 1,5m EM FERRO GALVANIZADO PARA 01 LUMINÁRIA CONFORME DETALHE.	LUMINÁRIA LED DE ALUMÍNIO COM DRIVE INTERNO. GRAU DE PROTEÇÃO IP MAIOR OU IGUAL A 66. TEMPERATURA DE COR: 4000 A 5000K. EFICIÊNCIA ENERGÉTICA ACIMA DE 95LM/W. IRC ACIMA DE 70. FLUXO LUMINOSO DE 19.000LM A 23.000LM. POTÊNCIA: 150 A 210W	02 POSTES - SENDO TODOS A SEREM ADQUIRIDOS. 02 SUPORTES	2
P4	POSTE DE AÇO RETO SEÇÃO CIRCULAR - COMPRIMENTO 6m COM SUPORTE ACOPADO (FIXAÇÃO ENGASTADA) SUPOORTE COMPRIMENTO 1m PEÇA ÚNICA ADOPLADO AO POSTE) PARA 02 LUMINÁRIAS CONFORME DETALHE.	LUMINÁRIA LED DE ALUMÍNIO COM DRIVE INTERNO. GRAU DE PROTEÇÃO IP MAIOR OU IGUAL A 66. TEMPERATURA DE COR: 4000 A 5000K. EFICIÊNCIA ENERGÉTICA ACIMA DE 95LM/W. IRC ACIMA DE 70. FLUXO LUMINOSO DE 19.000LM A 23.000LM. POTÊNCIA: 80 A 100W.	02 - SENDO TODOS POSTES A SEREM ADQUIRIDOS. 02 - SUPORTES	4
R1	SUPORTE DE FERRO GALVANIZADO COMPRIMENTO 2m - FIXADO NA ALVENARIA DOS EDIFÍCIOS CONFORME DETALHE.	REFLETOR DE LED EM ALUMÍNIO COM DRIVE INTERNO. LUZ BRANCA. TEMPERATURA DE COR: 5000K. FLUXO LUMINOSO DE 19.000LM. POTÊNCIA: 200W.	25 - SENDO TODOS REFLETORES A SEREM ADQUIRIDOS.	25

OBSERVAÇÕES IMPORTANTES:

01 - ALÉM DE OBSERVAR AS DIMENSÕES DISPOSTAS NA PLANTA DE LOCAÇÃO DEVE-SE CONSIDERAR A POSIÇÃO EM QUE O POSTE SE ENCONTRA EM RELAÇÃO AO DESENHO DA URBANIZAÇÃO. EM CASO DE UMA POSSÍVEL INCOMPATIBILIDADE ENTRE A COTA E A POSIÇÃO DO POSTE NO DESENHO, DEVE-SE CONSULTAR OS PROJETISTAS.

02 - OBSERVAR A ORIENTAÇÃO DOS SUPORTES METÁLICOS E LUMINÁRIAS NA PLANTA DE LOCAÇÃO DE POSTES.

03 - AS FOTOMETRIAS (CURVAS DE DISTRIBUIÇÃO DE LUZ) DAS LUMINÁRIAS DEVEM SER APRESENTADAS AOS PROJETISTAS ANTES DE SEREM ADQUIRIDAS.

04 - CONFECIONAR SUPORTES SOMENTE APÓS A COMPRA DAS LUMINÁRIAS PARA DIMENSIONAR A SEÇÃO DO ENCAIXE.

05 - SUPORTES COM ACABAMENTO EM PITURA ELETROSTÁTICA ESMALTE COR BRANCA.

OBS. 1: TODAS AS MEDIDAS DEVEM SER RIGOROSAMENTE CONFERIDAS NO LOCAL ANTES DE QUALQUER EXECUÇÃO.

OBS. 2: QUAISQUER ALTERAÇÕES/COMPATIBILIZAÇÕES/ADAPTAÇÕES DE PROJETO DEVEM SER PREVIAMENTE CONSULTADAS COM ARQUITETOS AUTORES DO PROJETO.

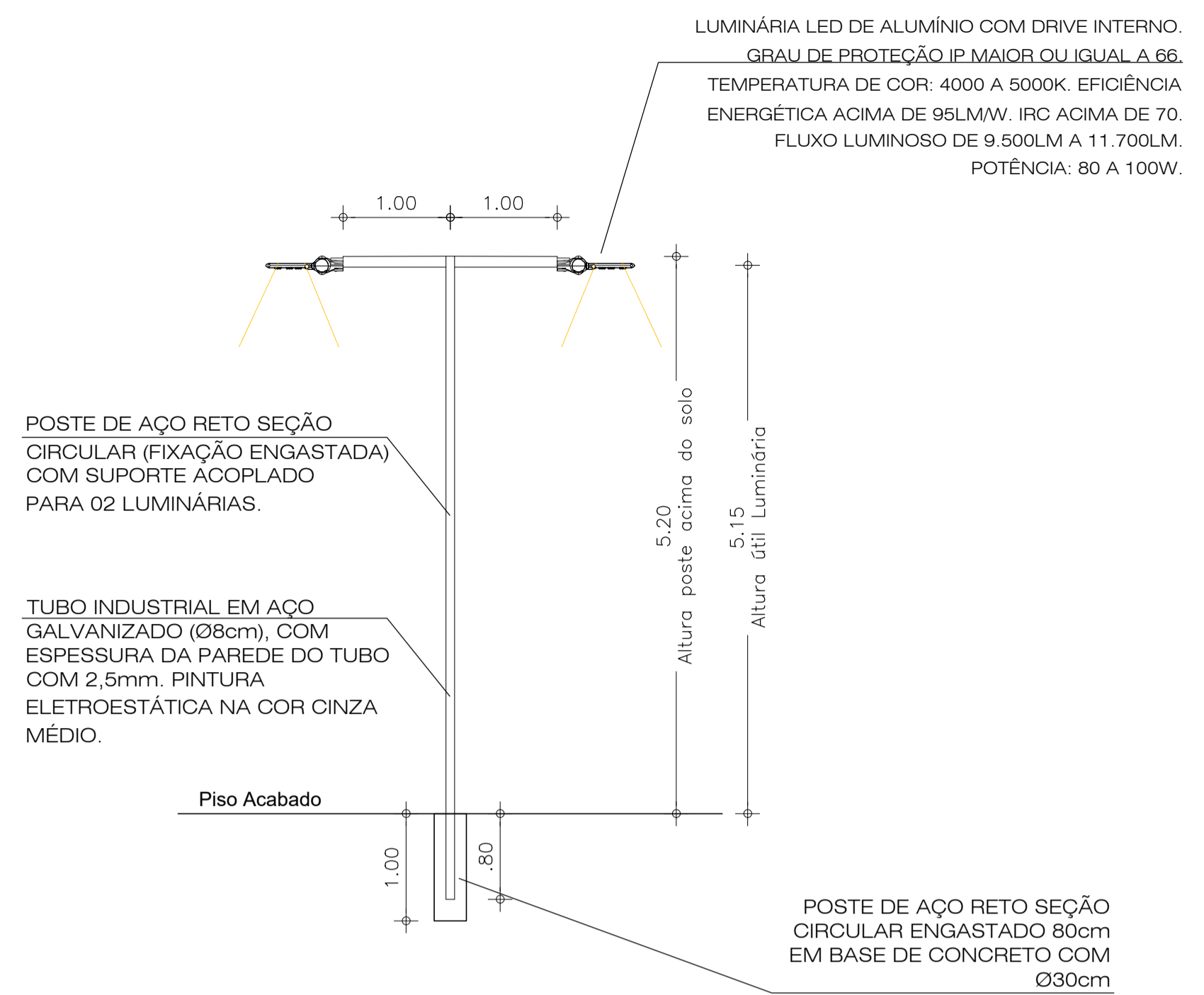
AUTORES E RESPONSÁVEIS TÉCNICOS PELO PROJETO ARQUITETÔNICO:	UNIVERSIDADE FEDERAL DO CARIRI - UFCA PROPRIETÁRIO Rua Isara do Souza Moreira, Nº 126, Bairro: Muril CRATO - Ceará, CEP: 63130-025 ENDEREÇO DA EDIFICAÇÃO 23507.011795/2020-86 NÚMERO DO PROCESSO 19.244.23m² ÁREA TOTAL DA INTERVENÇÃO
(ORIGINAL ASSINADO)	
Igliaia Teles do Bonfim, Arquiteta e Urbanista CAU nº 103662 RRT nº 9700286	

CLIENTE / PROJETO
URBANIZAÇÃO DO CAMPUS CRATO DA UNIVERSIDADE FEDERAL DO CARIRI

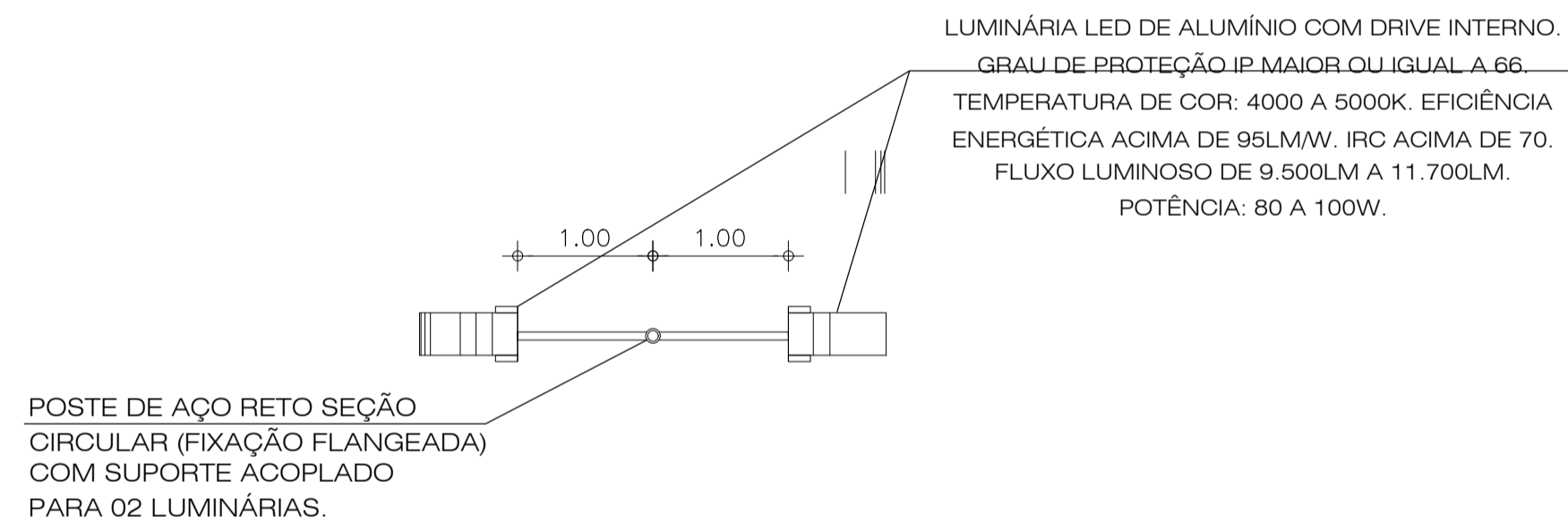
UFCA
UNIVERSIDADE FEDERAL DO CARIRI

PROJETO LUMINOTÉCNICO

DESENHOS DA PRANCHA ESCALA
DETALHAMENTO POSTES P1, P2 E P3 1/75



1 DETALHE POSTE 4
ESCALA 1/75



2 VISTA SUPERIOR - POSTE 4
ESCALA 1/75

REFLETOR DE LED EM ALUMÍNIO COM DRIVE INTERNO. LUZ BRANCA. TEMPERATURA DE COR: 5000K. FLUXO LUMINOSO DE 18.000LM. POTÊNCIA: 200W.

SUPORTE DE AÇO GALVANIZADO DE Ø 60mm (Ø4cm), FIXADO NA ALVENARIA DOS EDIFÍCIOS.

3 DETALHE REFLETOR R1
ESCALA 1/75

A PINTURA DE TODOS OS POSTES METÁLICOS E DOS SUPORTES METÁLICOS DEVE SER ELETROSTÁTICA EM COR CINZA MÉDIO

COD.	POSTE / SUPORTE	LUMINÁRIA	QUANTITATIVO (POSTES/SUPORTE)	QUANTITATIVO (LUMINÁRIAS)
P1	POSTE DE CONCRETO SEÇÃO CIRCULAR - COMPRIMENTO 1,4m (FIXAÇÃO ENGASTADA) SUPORTE METÁLICO COMPR. 1,5m EM FERRO GALVANIZADO PARA 02 LUMINÁRIAS CONFORME DETALHE.	LUMINÁRIA LED DE ALUMÍNIO COM DRIVE INTERNO. GRAU DE PROTEÇÃO IP MAIOR OU IGUAL A 66. TEMPERATURA DE COR: 4000 A 5000K. EFICIÊNCIA ENERGÉTICA ACIMA DE 95LM/W. IRC ACIMA DE 70. FLUXO LUMINOSO DE 19.000LM A 23.000LM. POTÊNCIA: 150 A 210W	02 POSTES - SENDO A REAPROVEITAR 03 POSTES - SENDO TODOS A SEREM ADQUIRIDOS. 05 SUPORTES	10
P2	POSTE DE CONCRETO SEÇÃO CIRCULAR - COMPRIMENTO 1,4m (FIXAÇÃO ENGASTADA) SUPORTE METÁLICO COMPR. 1,5m EM FERRO GALVANIZADO PARA 02 LUMINÁRIAS CONFORME DETALHE.	LUMINÁRIA LED DE ALUMÍNIO COM DRIVE INTERNO. GRAU DE PROTEÇÃO IP MAIOR OU IGUAL A 66. TEMPERATURA DE COR: 4000 A 5000K. EFICIÊNCIA ENERGÉTICA ACIMA DE 95LM/W. IRC ACIMA DE 70. FLUXO LUMINOSO DE 19.000LM A 23.000LM. POTÊNCIA: 150 A 210W	01 POSTE - SENDO A REAPROVEITAR 23 POSTES - SENDO TODOS A SEREM ADQUIRIDOS. 24 SUPORTES	48
P3	POSTE DE CONCRETO SEÇÃO CIRCULAR - COMPRIMENTO 1,4m (FIXAÇÃO ENGASTADA) SUPORTE METÁLICO COMPR. 1,5m EM FERRO GALVANIZADO PARA 01 LUMINÁRIA CONFORME DETALHE.	LUMINÁRIA LED DE ALUMÍNIO COM DRIVE INTERNO. GRAU DE PROTEÇÃO IP MAIOR OU IGUAL A 66. TEMPERATURA DE COR: 4000 A 5000K. EFICIÊNCIA ENERGÉTICA ACIMA DE 95LM/W. IRC ACIMA DE 70. FLUXO LUMINOSO DE 19.000LM A 23.000LM. POTÊNCIA: 150 A 210W	02 POSTES - SENDO TODOS A SEREM ADQUIRIDOS. 02 SUPORTES	2
P4	POSTE DE AÇO RETO SEÇÃO CIRCULAR - COMPRIMENTO 6m COM SUPORTE ACOPLADO (FIXAÇÃO ENGASTADA) SUPORTE COMPRIMENTO 1m PEÇA ÚNICA ACOPLADO AO POSTE) PARA 02 LUMINÁRIAS CONFORME DETALHE.	LUMINÁRIA LED DE ALUMÍNIO COM DRIVE INTERNO. GRAU DE PROTEÇÃO IP MAIOR OU IGUAL A 66. TEMPERATURA DE COR: 4000 A 5000K. EFICIÊNCIA ENERGÉTICA ACIMA DE 95LM/W. IRC ACIMA DE 70. FLUXO LUMINOSO DE 9.500LM A 11.700LM. POTÊNCIA: 80 A 100W.	02 - SENDO TODOS POSTES A SEREM ADQUIRIDOS. 02 - SUPORTES	4
R1	SUPORTE DE FERRO GALVANIZADO COMPRIMENTO 2m - FIXADO NA ALVENARIA DOS EDIFÍCIOS CONFORME DETALHE.	REFLETOR DE LED EM ALUMÍNIO COM DRIVE INTERNO. LUZ BRANCA. TEMPERATURA DE COR: 5000K. FLUXO LUMINOSO DE 18.000LM. POTÊNCIA: 200W.	25 - SENDO TODOS REFLETORES A SEREM ADQUIRIDOS.	25

OBSERVAÇÕES IMPORTANTES:
 01 - ALÉM DE OBSERVAR AS DIMENSÕES DISPOSTAS NA PLANTA DE LOCAÇÃO DEVE-SE CONSIDERAR A POSIÇÃO EM QUE O POSTE SE ENCONTRA EM RELAÇÃO AO DESENHO DA URBANIZAÇÃO. EM CASO DE UMA POSSÍVEL INCOMPATIBILIDADE ENTRE A COTA E A POSIÇÃO DO POSTE NO DESENHO, DEVE-SE CONSULTAR OS PROJETISTAS.
 02 - OBSERVAR A ORIENTAÇÃO DOS SUPORTES METÁLICOS E LUMINÁRIAS NA PLANTA DE LOCAÇÃO DE POSTES.
 03 - AS FOTOMETRIAS (CURVAS DE DISTRIBUIÇÃO DE LUZ) DAS LUMINÁRIAS DEVEM SER APRESENTADAS AOS PROJETISTAS ANTES DE SEREM ADQUIRIDAS.
 04 - CONFECIONAR SUPORTES SOMENTE APÓS A COMPRA DAS LUMINÁRIAS PARA DIMENSIONAR A SEÇÃO DO ENCAIXE.
 05 - SUPORTES COM ACABAMENTO EM PINTURA ELETROSTÁTICA ESMALTE COR BRANCA.

OBS. 1: TODAS AS MEDIDAS DEVEM SER RIGOROSAMENTE CONFERIDAS NO LOCAL ANTES DE QUALQUER EXECUÇÃO.
 OBS. 2: QUAISQUER ALTERAÇÕES/COMPATIBILIZAÇÕES/ADAPTAÇÕES DE PROJETO DEVEM SER PREVIAMENTE CONSULTADAS COM ARQUITETOS AUTORES DO PROJETO.

AUTORES E RESPONSÁVEIS TÉCNICOS PELO PROJETO ARQUITETÔNICO: (ORIGINAL ASSINADO) Igliane Teles do Bonfim, Arquiteta e Urbanista CAU 4103646-7 RRT nº 9700286	UNIVERSIDADE FEDERAL DO CARIRI - UFCA PROPRIETÁRIO Rua Isara de Souza Moreira, Nº 126, Bairro: Murilí CRATO - Ceará, CEP: 63130-025 ENDEREÇO DA EDIFICAÇÃO 23507.011795/2020-86 NÚMERO DO PROCESSO 19.244.23m² ÁREA TOTAL DA INTERVENÇÃO
---	--

CLIENTE / PROJETO
URBANIZAÇÃO DO CAMPUS CRATO DA UNIVERSIDADE FEDERAL DO CARIRI

PROJETO LUMINOTÉCNICO

UFCA
UNIVERSIDADE FEDERAL DO CARIRI

DESENHOS DA PRANCHA ESCALA
 DETALHAMENTO POSTE P4 E REFLETOR R1 1/75