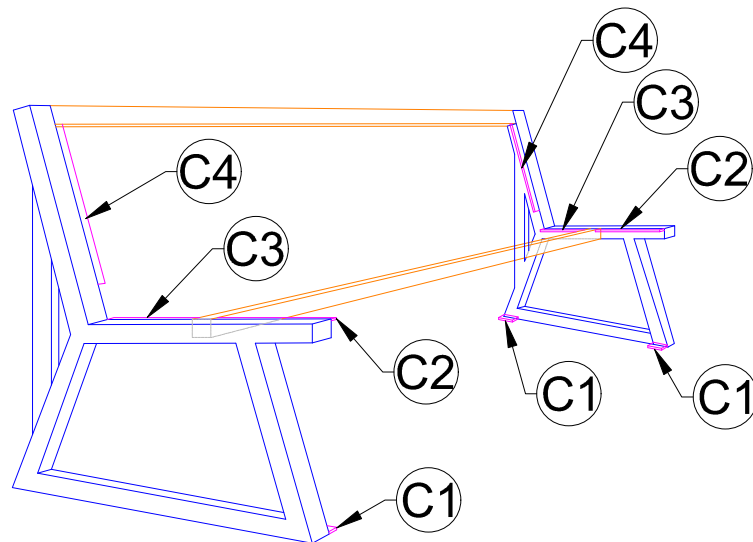


① PERFIL BANCO - PERSPECTIVA 2
 ESCALA 1/20



② PERFIL BANCO - PERSPECTIVA 3
 ESCALA 1/20

AUTORES E RESPONSÁVEIS TÉCNICOS
 PELO PROJETO ARQUITETÔNICO:

(ORIGINAL ASSINADO)

Igliane Teles do Bomfim, Arquiteta e Urbanista
 CAU A103646-7.
 RRT n° 9700286

UNIVERSIDADE FEDERAL DO CARIRI - UFCA

PROPRIETARIO

Rua Ícaro de Souza Moreira, Nº 126, Bairro: Muriti
 CRATO – Ceará, CEP: 63130-025

23507.001795/2020-86

ENDEREÇO DA EDIFICAÇÃO

NUMERO DO PROCESSO

PROJETO
 URBANIZAÇÃO DO CAMPUS CRATO DA UNIVERSIDADE FEDERAL DO CARIRI

UFCA
UNIVERSIDADE
FEDERAL DO CARIRI

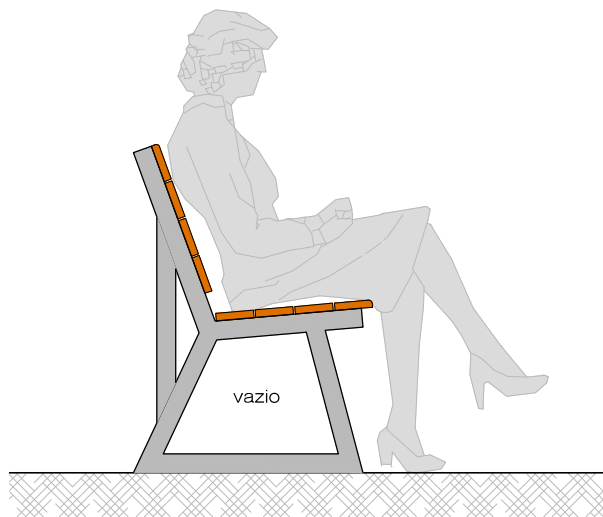
CONTEÚDO: PROJETO MÓDULO BANCOS
 DESENHO: DETALHES MONTAGEM BANCO

ESCALA: 1/20

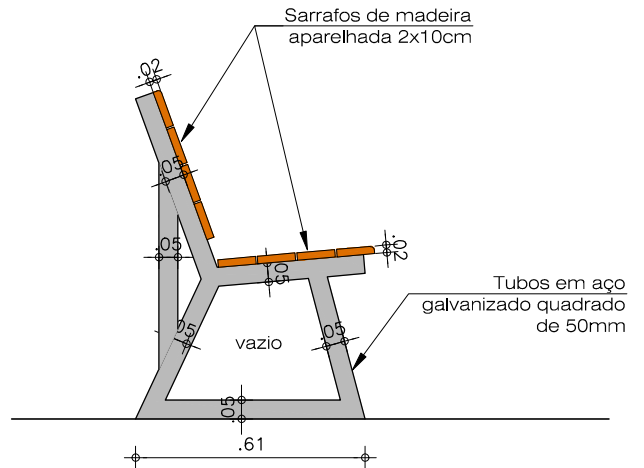
DATA:

PRANCHA:

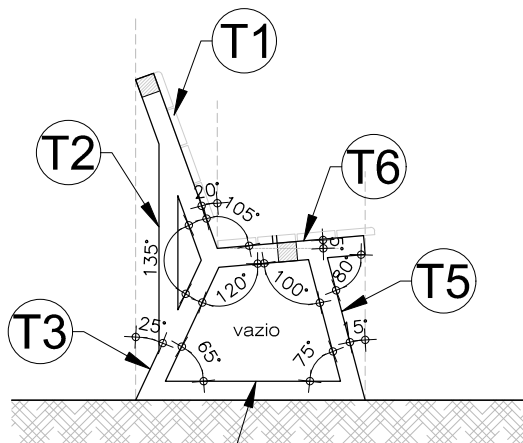
7/13



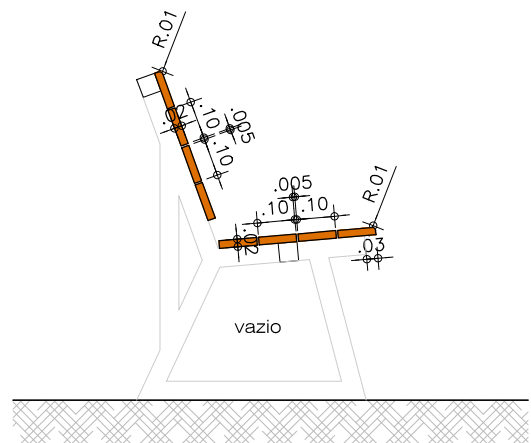
1 Vista
ESCALA 1/20



2 Vista
ESCALA 1/20



3 CORTE - TUBOS
ESCALA 1/20



4 CORTE - TÁBUAS
ESCALA 1/20

AUTORES E RESPONSÁVEIS TÉCNICOS
PELO PROJETO ARQUITETÔNICO:

(ORIGINAL ASSINADO)

Igliane Teles do Bomfim, Arquiteta e Urbanista
CAU A103646-7.
RRT n° 9700286

UNIVERSIDADE FEDERAL DO CARIRI - UFCA

PROPRIETARIO

Rua Ícaro de Souza Moreira, Nº 126, Bairro: Muriti
CRATO – Ceará, CEP: 63130-025

23507.001795/2020-86

ENDEREÇO DA EDIFICAÇÃO

NUMERO DO PROCESSO

PROJETO
URBANIZAÇÃO DO CAMPUS CRATO DA UNIVERSIDADE FEDERAL DO CARIRI

UFCA
**UNIVERSIDADE
FEDERAL DO CARIRI**

CONTEÚDO: PROJETO MÓDULO BANCOS

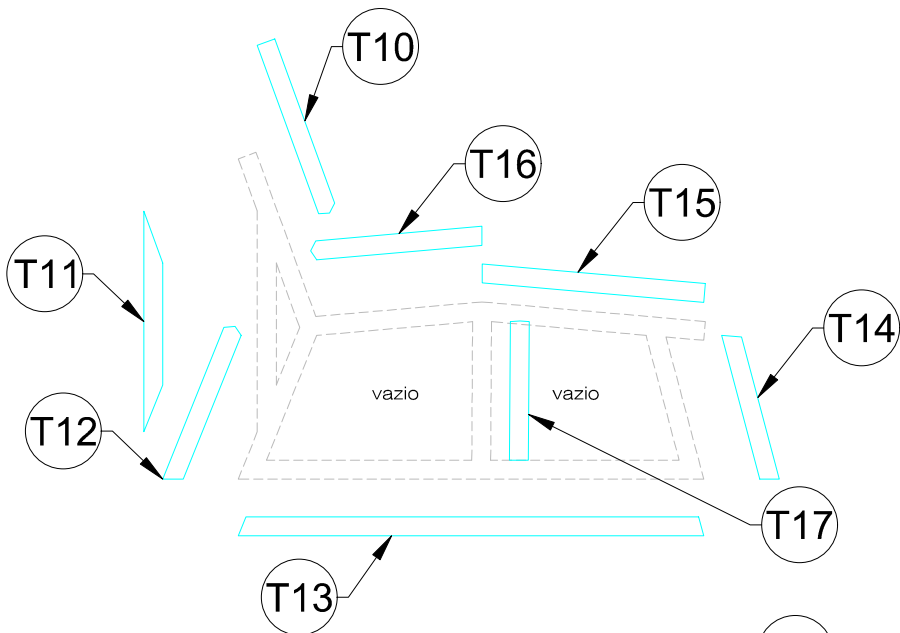
DESENHO: DETALHES BANCO

ESCALA: 1/20

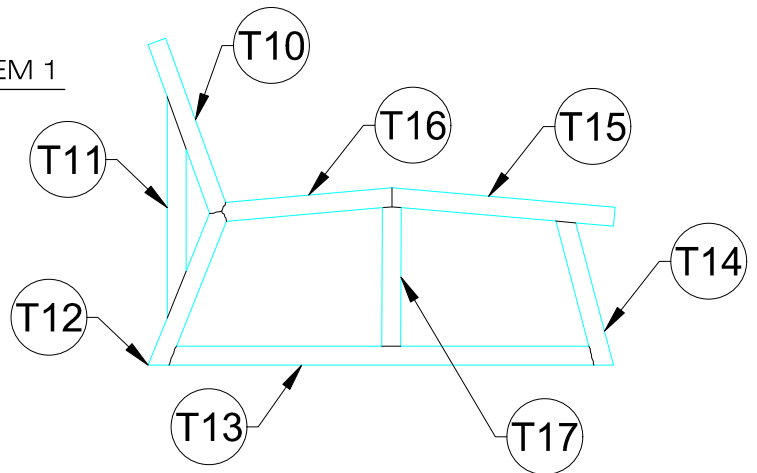
DATA: 21/07/2020

PRANCHA:

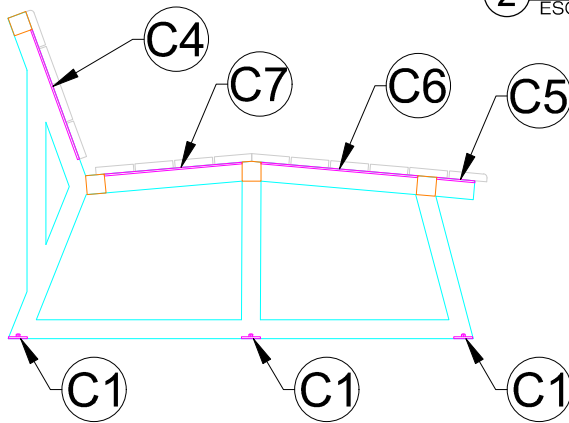
8/13



1 PERFIL CHAISE - MONTAGEM 1
ESCALA 1/20



2 PERFIL CHAISE - MONTAGEM 2
ESCALA 1/20



3 PERFIL CHAISE - MONTAGEM 3
ESCALA 1/20

AUTORES E RESPONSÁVEIS TÉCNICOS
PELO PROJETO ARQUITETÔNICO:

(ORIGINAL ASSINADO)

Igliane Teles do Bomfim, Arquiteta e Urbanista
CAU A103646-7.
RRT n° 9700286

UNIVERSIDADE FEDERAL DO CARIRI - UFCA

PROPRIETARIO

Rua Ícaro de Souza Moreira, Nº 126, Bairro: Muriti
CRATO - Ceará, CEP: 63130-025

23507.001795/2020-86

ENDEREÇO DA EDIFICAÇÃO

NUMERO DO PROCESSO

PROJETO
URBANIZAÇÃO DO CAMPUS CRATO DA UNIVERSIDADE FEDERAL DO CARIRI

UFCA
UNIVERSIDADE
FEDERAL DO CARIRI

CONTEÚDO: PROJETO MÓDULO BANCOS

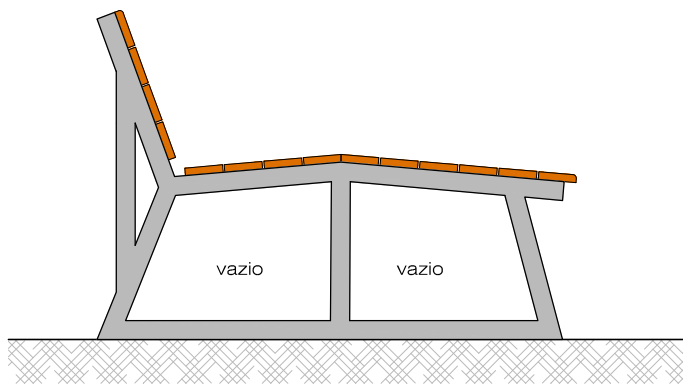
DESENHO: DETALHES MONTAGEM CHAISE

ESCALA: 1/20

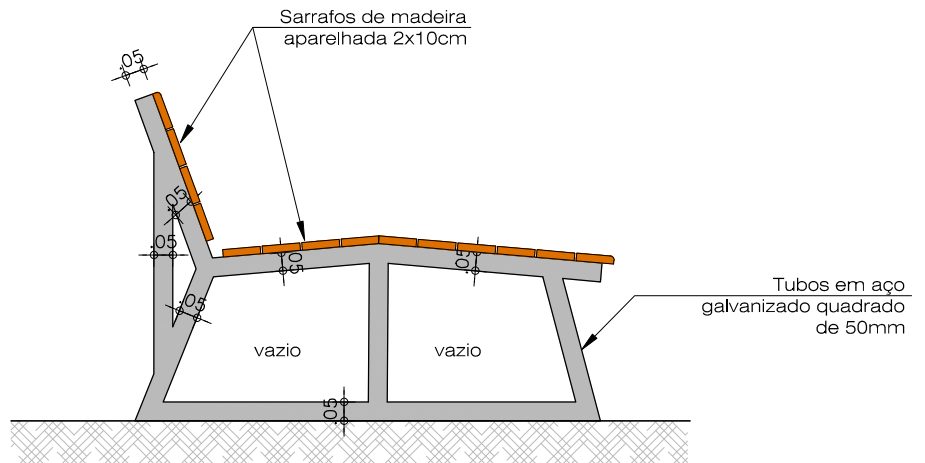
DATA: 28/07/2020

PRANCHA:

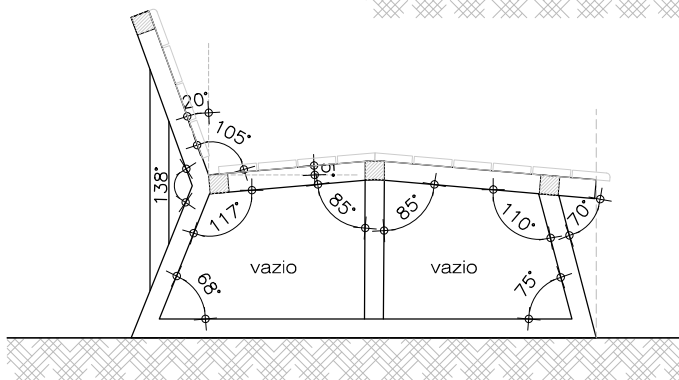
9/13



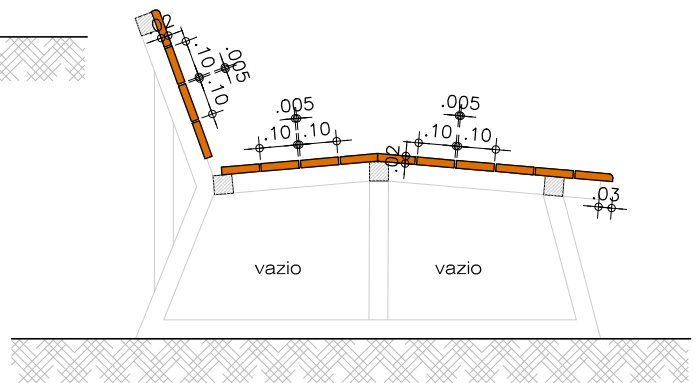
1 Vista
ESCALA 1/20



2 Vista
ESCALA 1/20



3 CORTE - TUBOS
ESCALA 1/20



4 CORTE - TÁBUAS
ESCALA 1/20

AUTORES E RESPONSÁVEIS TÉCNICOS
PELO PROJETO ARQUITETÔNICO:

(ORIGINAL ASSINADO)

Igliane Teles do Bomfim, Arquiteta e Urbanista
CAU A103646-7.
RRT n° 9700286

UNIVERSIDADE FEDERAL DO CARIRI - UFCA

PROPRIETARIO

Rua Ícaro de Souza Moreira, Nº 126, Bairro: Muriti
CRATO – Ceará, CEP: 63130-025

23507.001795/2020-86

ENDEREÇO DA EDIFICAÇÃO

NUMERO DO PROCESSO

PROJETO
URBANIZAÇÃO DO CAMPUS CRATO DA UNIVERSIDADE FEDERAL DO CARIRI

UFCA
UNIVERSIDADE
FEDERAL DO CARIRI

CONTEÚDO: PROJETO MÓDULO BANCOS

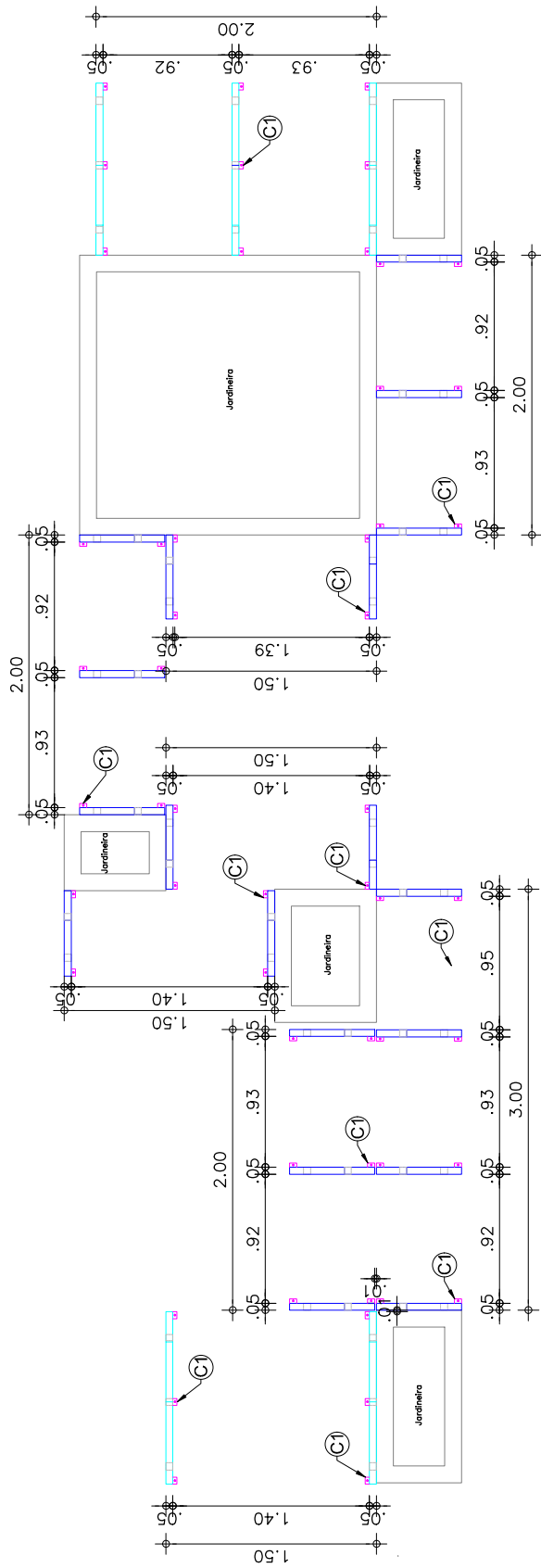
DESENHO: DETALHES CHAISE

ESCALA: 1/20

DATA: 21/07/2020

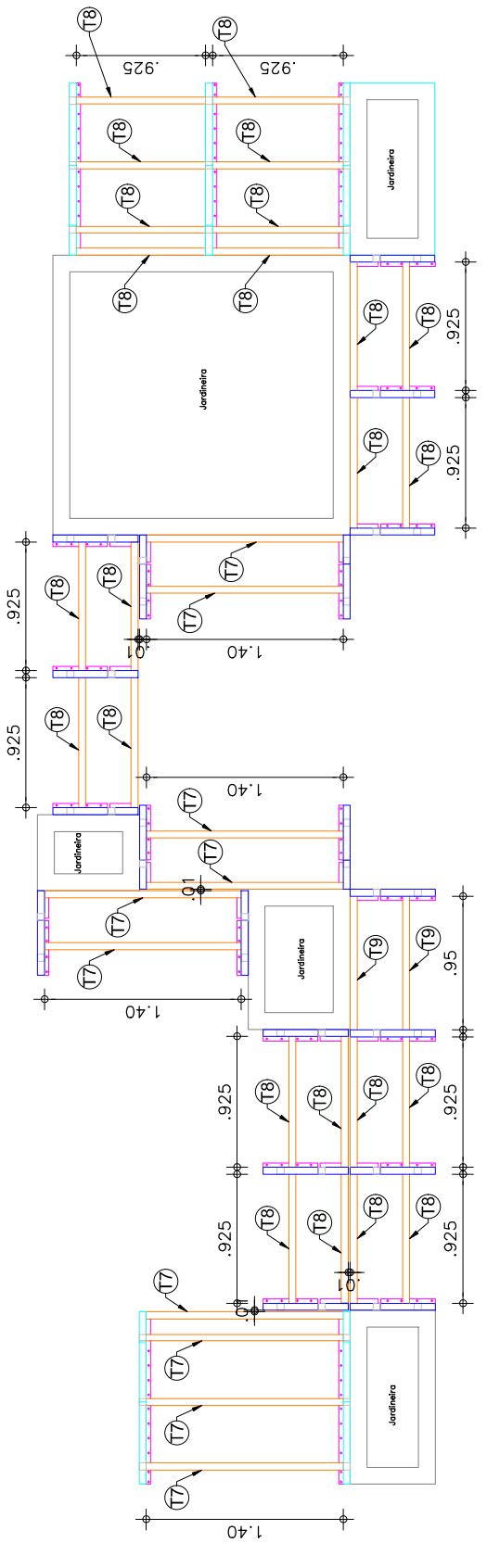
PRANCHA:

10/13



01 PLANTA BAIXA ESTRUTURA MÓDULO BANCOS
ESC. 1/50

OBS: Estrutura em Tubo em aço galvanizado quadrado de 50mm



02 PLANTA BAIXA ESTRUTURA MÓDULO BANCOS
ESC. 1/50

AUTORES E RESPONSÁVEIS TÉCNICOS PELO PROJETO ARQUITETÔNICO:

(ORIGINAL ASSINADO)
Igliane Teles do Bomfim, Arquiteta e Urbanista
CAU A103646-7.
RRT n° 9700286

UNIVERSIDADE FEDERAL DO CARIRI - UFCA
PROPRIETARIO
Rua Ícaro de Souza Moreira, Nº 126, Bairro: Muriti
CRATO – Ceará, CEP: 63130-025
23507.001795/2020-86
ENDEREÇO DA EDIFICAÇÃO NUMERO DO PROCESSO

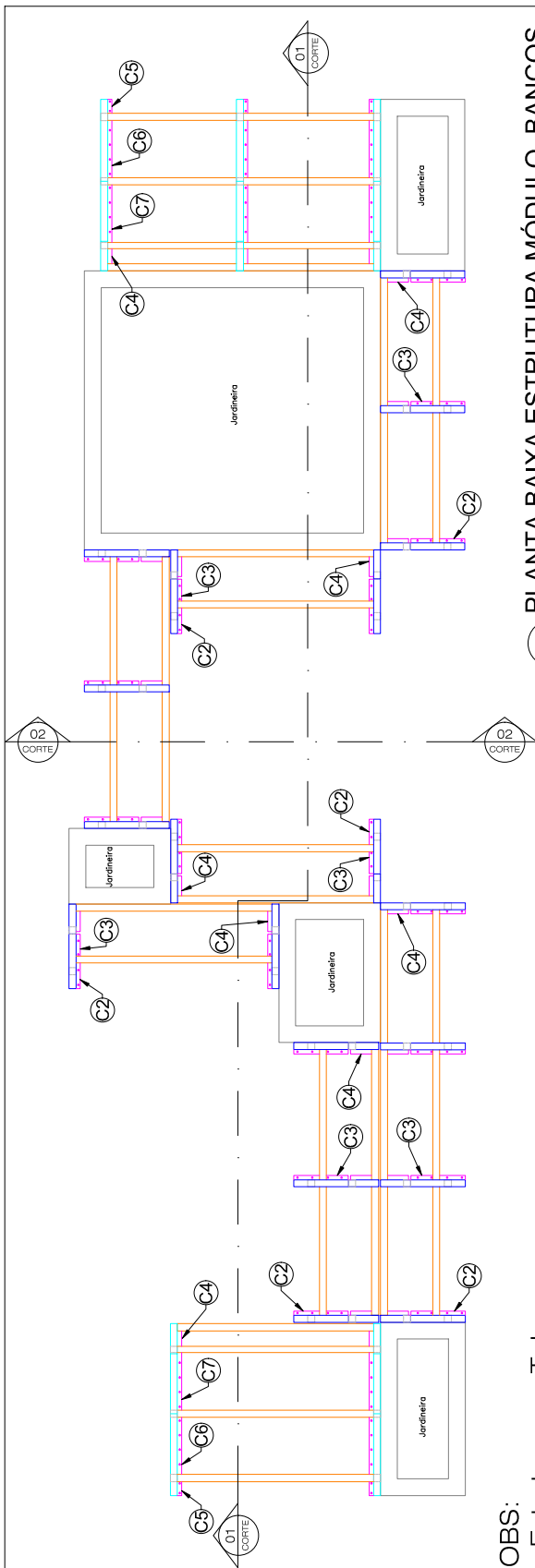
PROJETO URBANIZAÇÃO DO CAMPUS CRATO DA UNIVERSIDADE FEDERAL DO CARIRI



CONTEÚDO: PROJETO MÓDULO BANCOS
DESENHO: PLANTA BAIXA ESTRUTURA MÓDULO

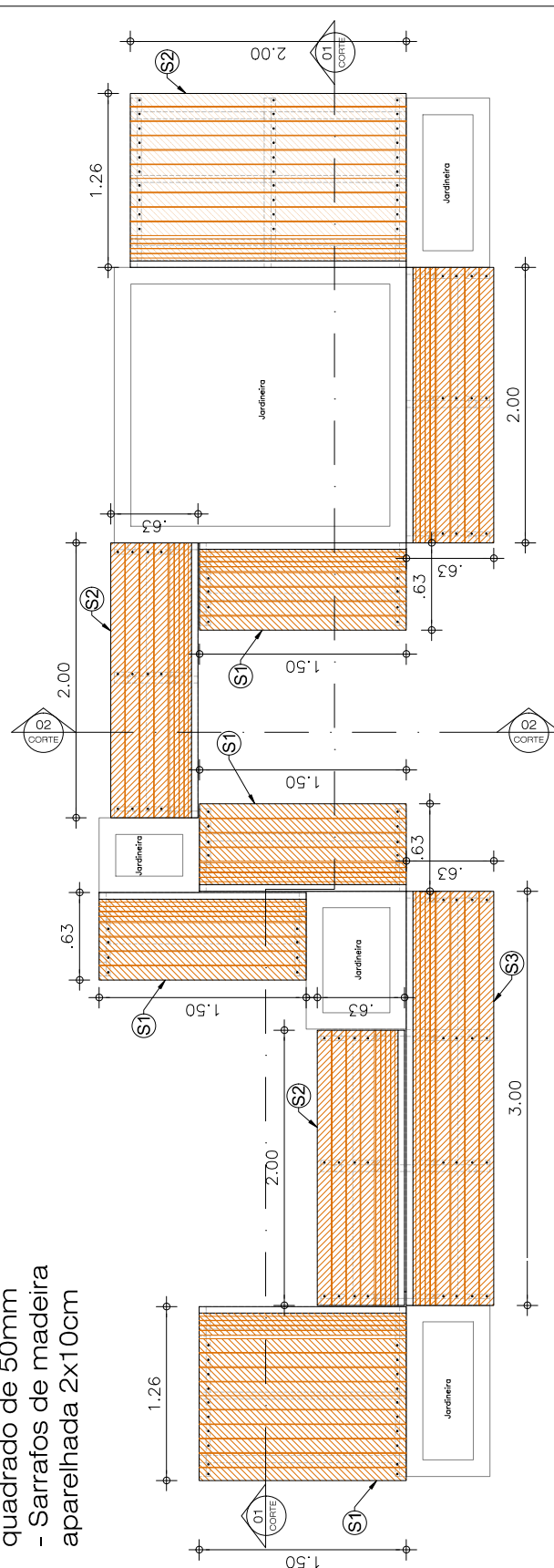
ESCALA: 1/50
DATA: 28/07/2020

PRANCHA:
11/13



01 PLANTA BAIXA ESTRUTURA MÓDULO BANCOS
ESC. 1/50

OBS:
- Estrutura em Tubo em aço galvanizado quadrado de 50mm
- Sarralhos de madeira aparelhada 2x10cm



02 PLANTA BAIXA MÓDULO BANCOS
ESC. 1/50

AUTORES E RESPONSÁVEIS TÉCNICOS PELO PROJETO ARQUITETÔNICO:

(ORIGINAL ASSINADO)

Igliane Teles do Bomfim, Arquiteta e Urbanista
CAU A103646-7.
RRT n° 9700286

UNIVERSIDADE FEDERAL DO CARIRI - UFCA

PROPRIETARIO

Rua Ícaro de Souza Moreira, Nº 126, Bairro: Muriti
CRATO – Ceará, CEP: 63130-025

23507.001795/2020-86

ENDEREÇO DA EDIFICAÇÃO

NUMERO DO PROCESSO

PROJETO

URBANIZAÇÃO DO CAMPUS CRATO DA UNIVERSIDADE FEDERAL DO CARIRI



CONTEÚDO: PROJETO MÓDULO BANCOS

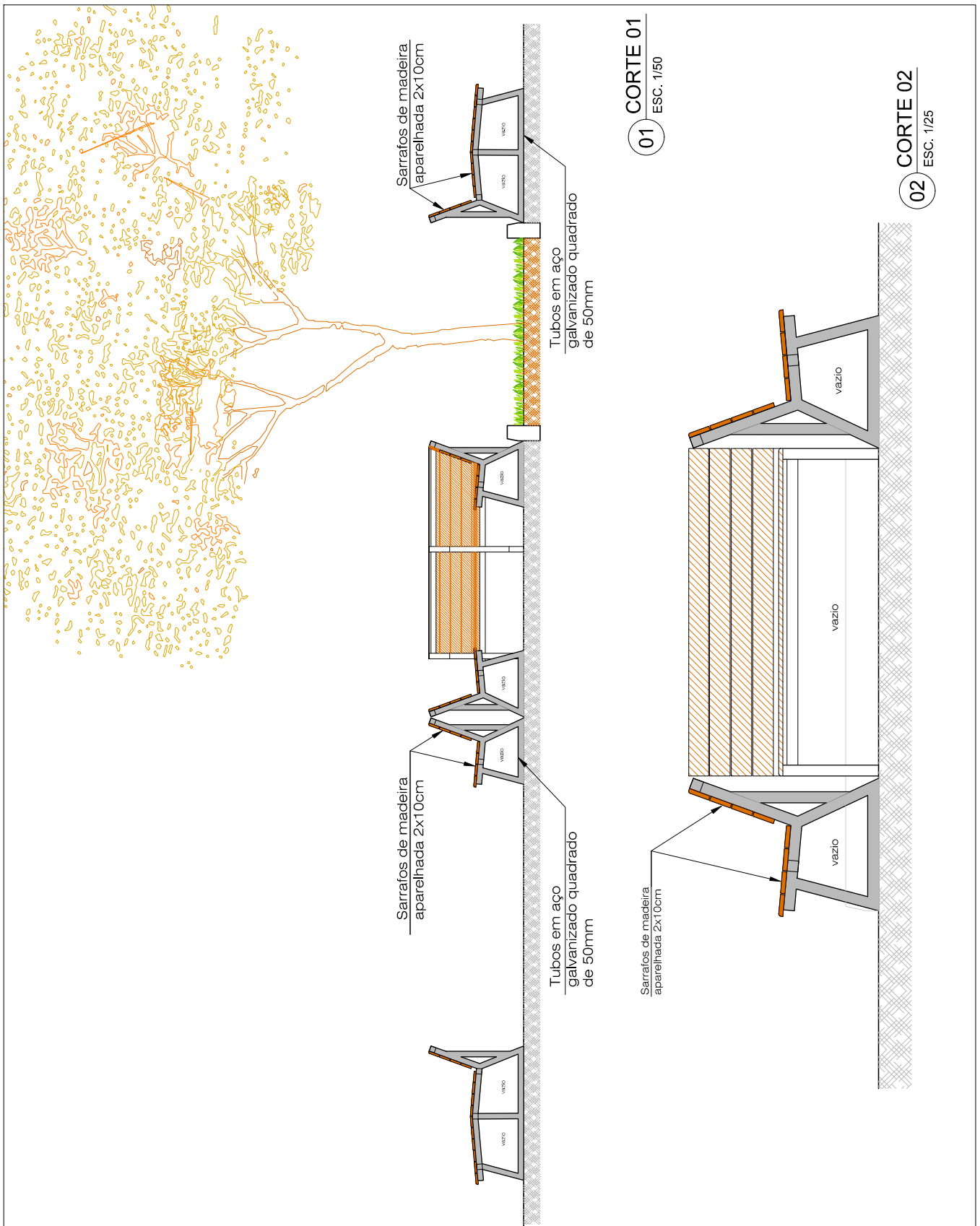
DESENHO: PLANTA BAIXA BANCOS

ESCALA: 1/50

DATA: 28/07/2020

PRANCHA:

12/13



AUTORES E RESPONSÁVEIS TÉCNICOS
PELO PROJETO ARQUITETÔNICO:

(ORIGINAL ASSINADO)

Igliane Teles do Bomfim, Arquiteta e Urbanista
CAU A103646-7.
RRT n° 9700286

UNIVERSIDADE FEDERAL DO CARIRI - UFCA

PROPRIETARIO

Rua Ícaro de Souza Moreira, Nº 126, Bairro: Muriti
CRATO – Ceará, CEP: 63130-025

23507.001795/2020-86

ENDEREÇO DA EDIFICAÇÃO

NUMERO DO PROCESSO

PROJETO

URBANIZAÇÃO DO CAMPUS CRATO DA UNIVERSIDADE FEDERAL DO CARIRI

UFCA
UNIVERSIDADE
FEDERAL DO CARIRI

CONTEÚDO: PROJETO MÓDULO BANCOS

DESENHO: CORTES MÓDULO

ESCALA: INDICADA

DATA: 28/07/2020

PRANCHA:

13/13