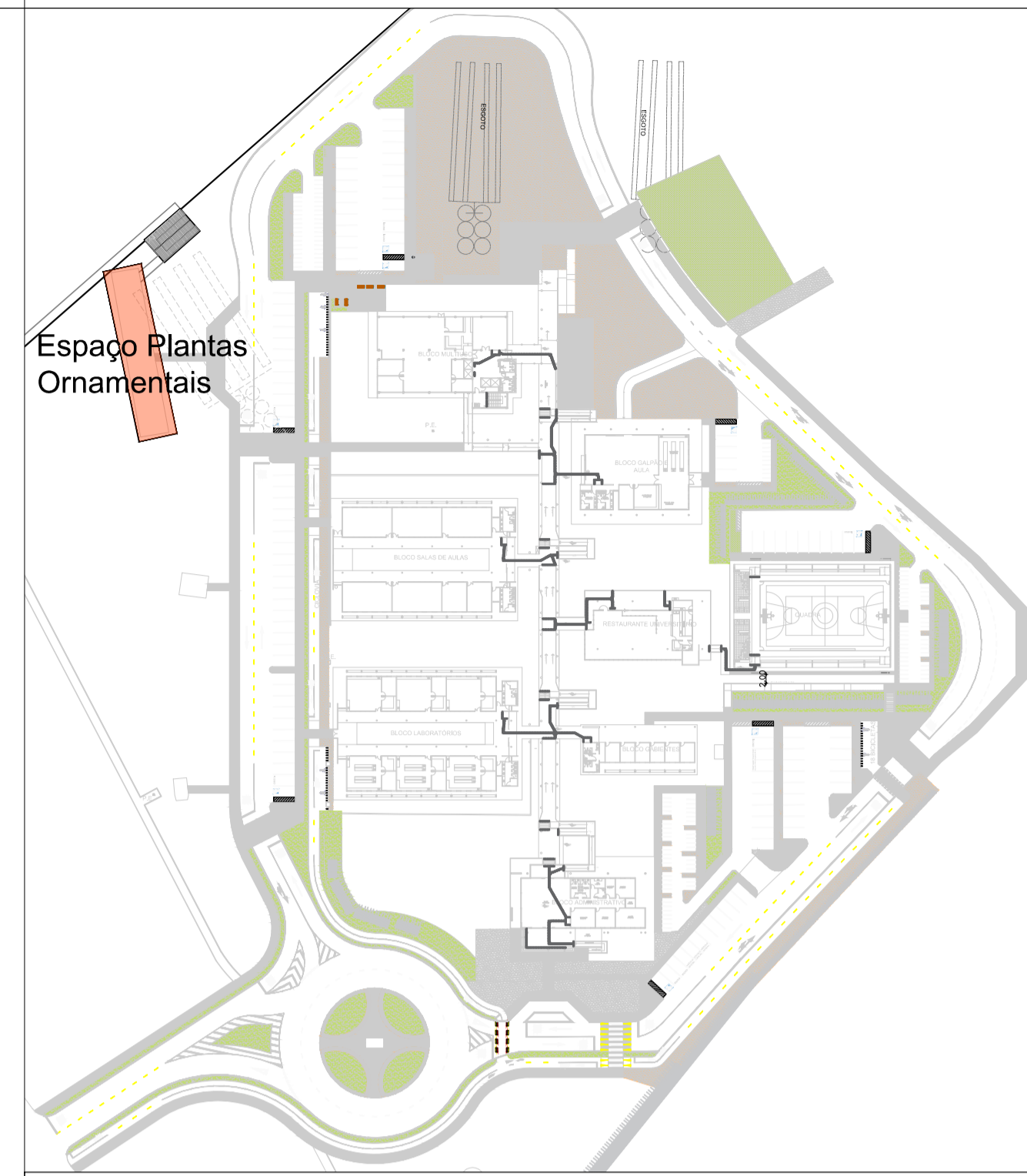


LEGENDA

HACHURA / COR	DESCRIÇÃO
	À DEMOLIR
	À CONSTRUIR



PLANTA SITUAÇÃO

INDICAÇÕES DE DESENHO

INDICAÇÕES DE DETALHE

NÚMERO DO DESENHO NA PRANCHA: XX
P.XX

NÚMERO DA PRANCHA: P.XX

NÚMERO DA PRANCHA (quando o detalhamento pega a prancha toda): PRXX
DES.XX

INDICAÇÕES DE TRECHOS INCLINADOS

SENTIDO DA SUBIDA (SUPERFÍCIE MAIS ALTA)

INCLINAÇÃO DO TRECHO: $i = xx\%$

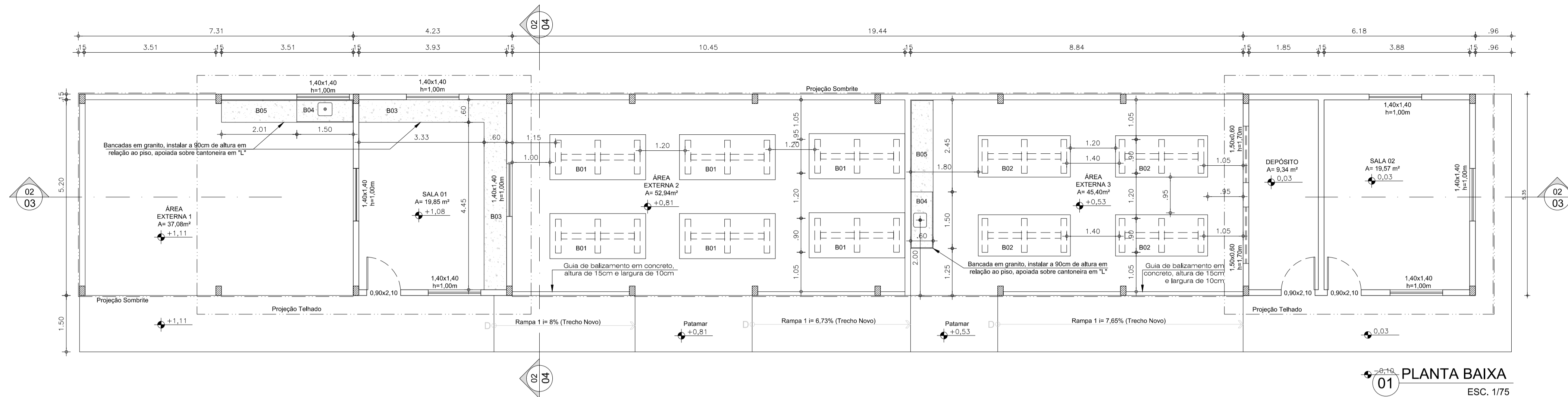
SUPERFÍCIE MAIS BAIXA

OBS. 1: TODAS AS MEDIDAS DEVEM SER RIGOROSAMENTE CONFERIDAS NO LOCAL ANTES DE QUALQUER EXECUÇÃO.
OBS. 2: QUAISQUER ALTERAÇÕES/COMPATIBILIZAÇÕES/ADAPTAÇÕES DE PROJETO DEVEM SER PREVIAMENTE CONSULTADAS COM ARQUITETOS AUTORES DO PROJETO.

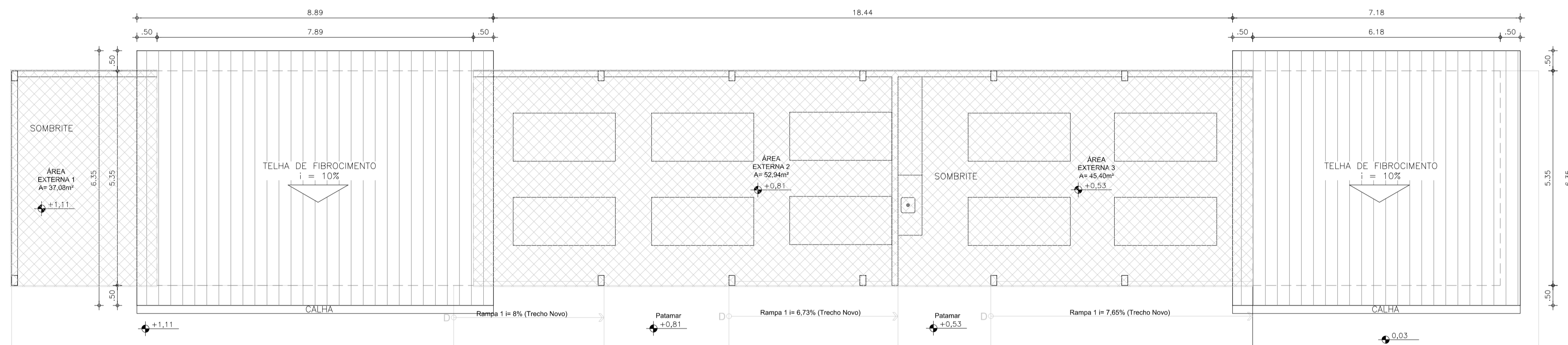
AUTORES E RESPONSÁVEIS TÉCNICOS PELO PROJETO ARQUITETÔNICO:	UNIVERSIDADE FEDERAL DO CARIRI - UFCAR
(ORIGINAL ASSINADO)	PROPRIETÁRIO
Igliane Teles do Bonfim, Arquiteta e Urbanista CAU A1039467, RRT nº 9700286	Rua Icaro de Souza Moreira, Nº 126, Bairro: Murib CRATO - Ceará, CEP: 63134-025
	ENDEREÇO DA EDIFICAÇÃO
	23507.001785/2020-86
	NÚMERO DO PROCESSO
	260,89m²
	ÁREA CONSTRUIDA

CLIENTE / PROJETO
URBANIZAÇÃO DO CAMPUS CRATO DA UNIVERSIDADE FEDERAL DO CARIRI

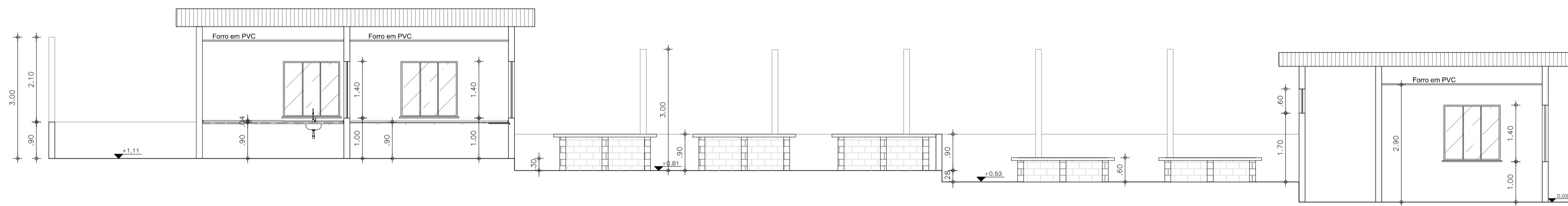
PROJETO ARQUITETÔNICO PLANTAS ORNAMENTAIS	
DESENHOS DA PRANCHA	ESCALA
PLANTA BAIXA SITUAÇÃO ATUAL	1/75
PLANTA BAIXA DEMOLIÇÃO / P. B. CONSTRUÇÃO	1/75
VISTA FRONTAL DEMOLIÇÃO - CONSTRUÇÃO	1/75



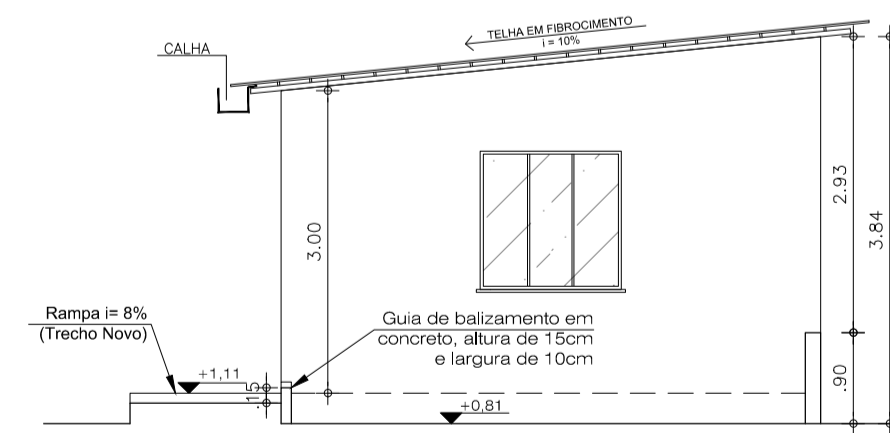
01 PLANTA BAIXA
ESC. 1/75



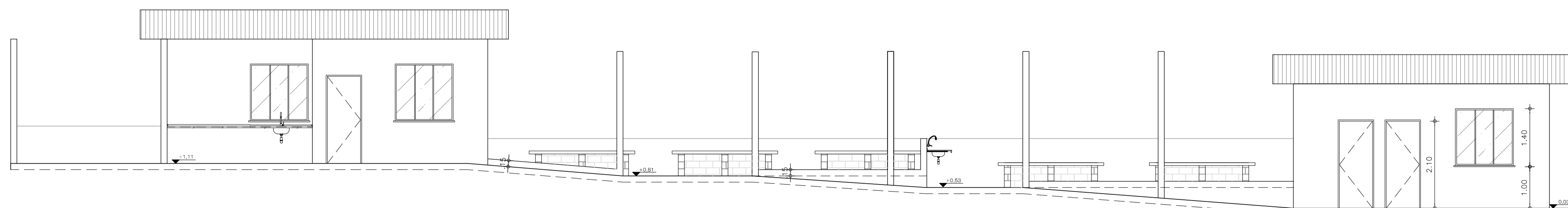
02 PLANTA DE COBERTA
ESC. 1/75



03 CORTE
ESC. 1/75



04 CORTE
ESC. 1/75



05 FACHADA FRONTAL
ESC. 1/75

INDICAÇÕES DE DESENHO

INDICAÇÕES DE DETALHE

NÚMERO DO DESENHO NA PRANCHA: XX
P.XX

NÚMERO DA PRANCHA: P.XX

NÚMERO DA PRANCHA (quando o detalhamento pega a prancha toda): PRXX
DES.XX

INDICAÇÕES DE TRECHOS INCLINADOS

SENTIDO DA SUBIDA (SUPERFÍCIE MAIS ALTA)

INCLINAÇÃO DO TRECHO: $i = xx\%$

SUPERFÍCIE MAIS BAIXA

INDICAÇÕES DE CORTES

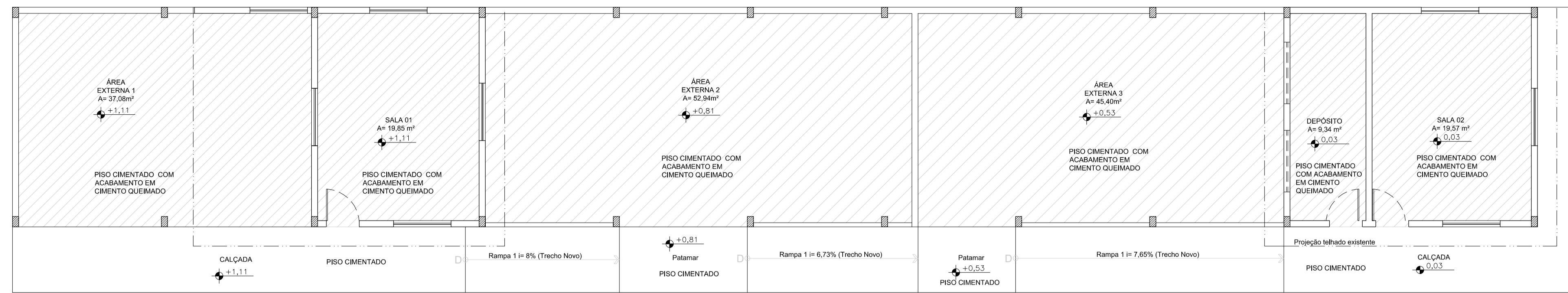
OBS. 1: TODAS AS MEDIDAS DEVEM SER RIGOROSAMENTE CONFERIDAS NO LOCAL ANTES DE QUALQUER EXECUÇÃO.
OBS. 2: QUAISQUER ALTERAÇÕES/COMPATIBILIZAÇÕES/ADAPTAÇÕES DE PROJETO DEVEM SER PREVIAMENTE CONSULTADAS COM ARQUITETOS AUTORES DO PROJETO.

AUTORES E RESPONSÁVEIS TÉCNICOS PELO PROJETO ARQUITETÔNICO:	UNIVERSIDADE FEDERAL DO CARIRI - UFCA
(ORIGINAL ASSINADO)	PROPRIBETÁRIO
Igliane Teles do Bonfim, Arquiteta e Urbanista CAU A1039467, RRT nº 9700286	Rua Icaro de Souza Moreira, Nº 126, Bairro: Murib CRATO - Ceará, CEP: 61134-025
	ENDEREÇO DA EDIFICAÇÃO
	23507.001795/2020-86
	NÚMERO DO PROCESSO
	360,89m²
	ÁREA CONSTRUÍDA

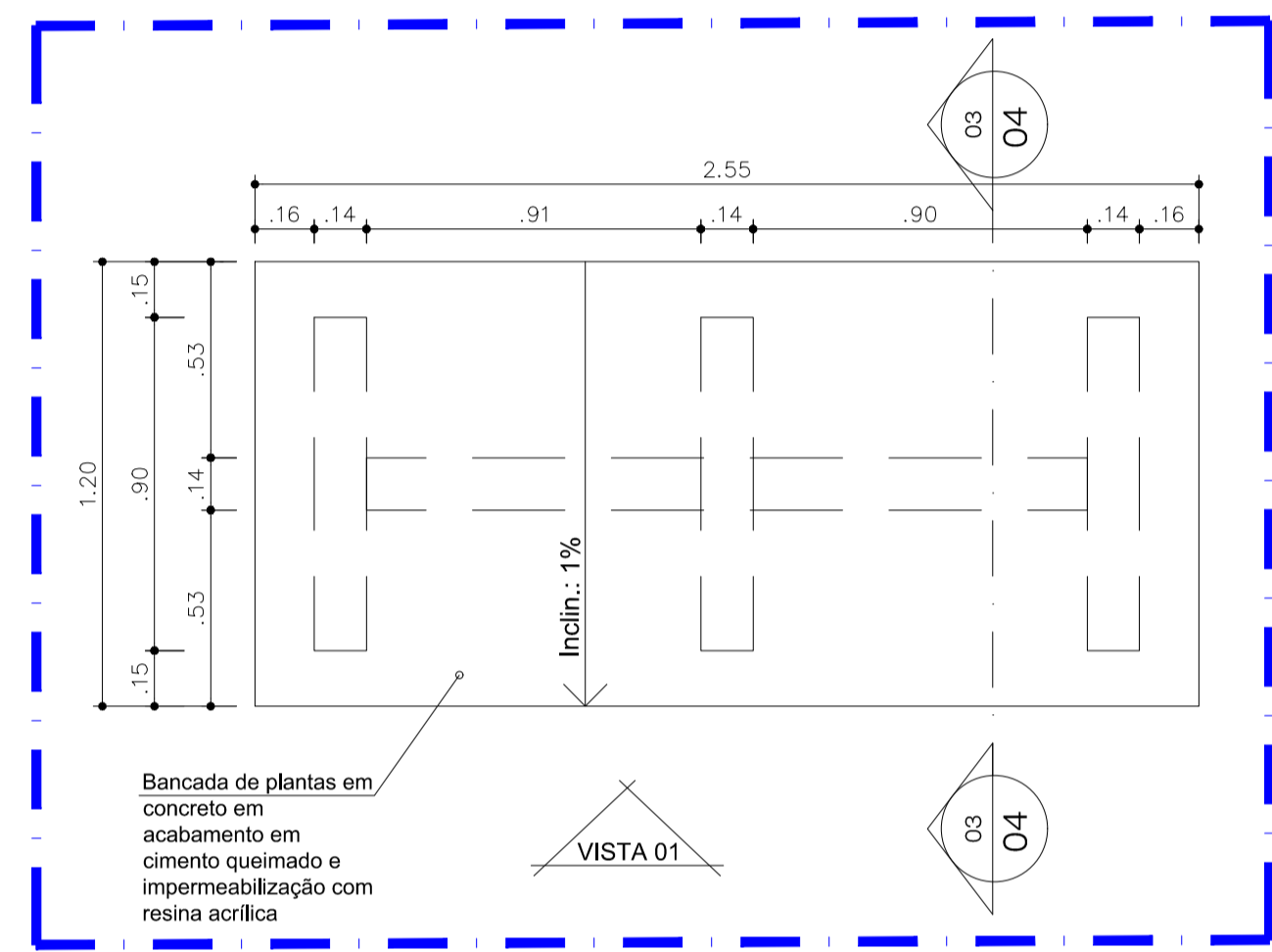
CLIENTE / PROJETO
URBANIZAÇÃO DO CAMPUS CRATO DA UNIVERSIDADE FEDERAL DO CARIRI

PROJETO ARQUITETÔNICO PLANTAS ORNAMENTAIS	
DESENHOS DA PRANCHA	ESCALA
PLANTA BAIXA / PLANTA DE COBERTA	1/75
COTES	1/75
FACHADA FRONTAL	1/75

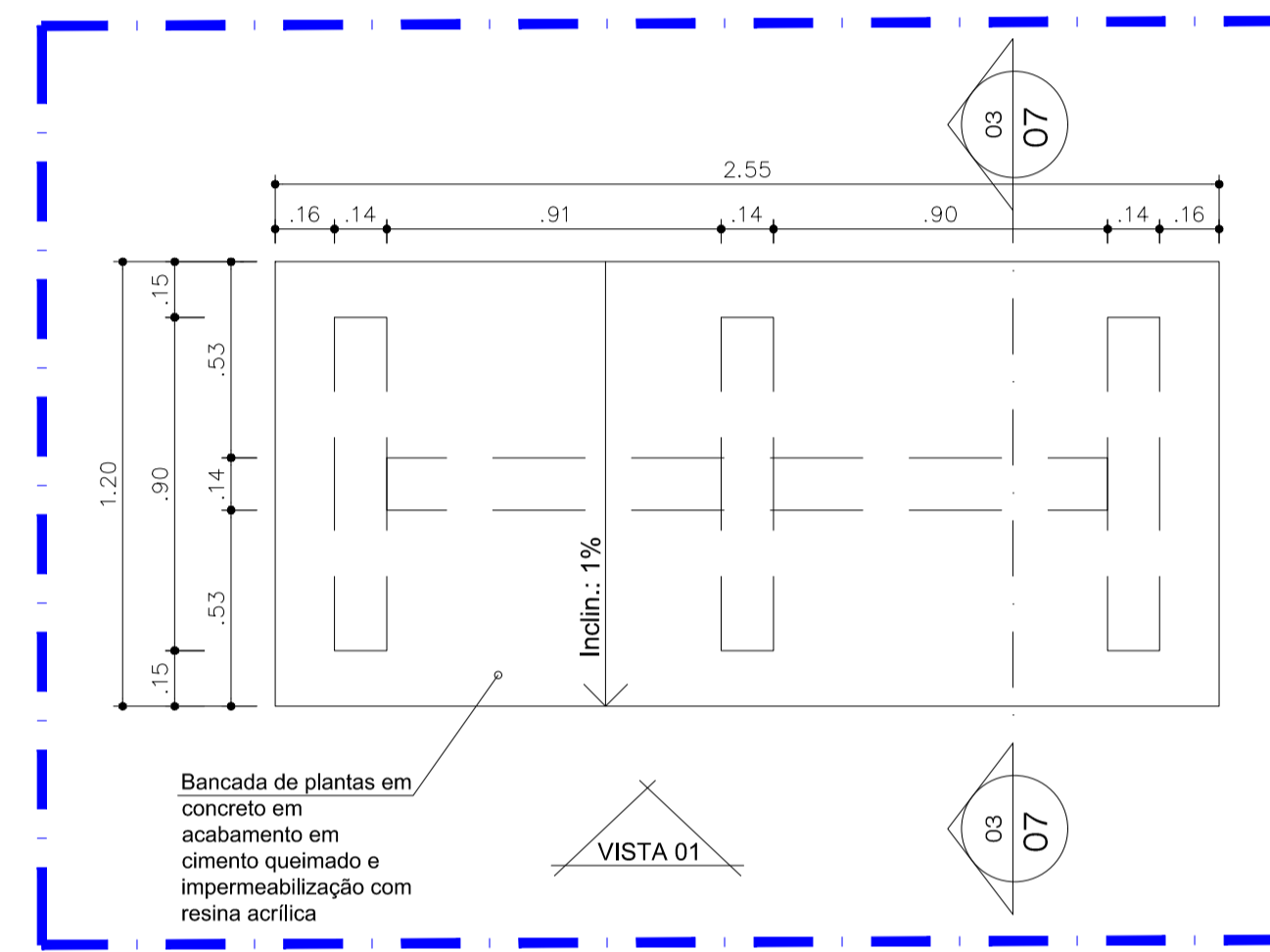
ETAPA: PROJETO EXECUTIVO | RESPONSÁVEL - DESENHO: LUIZ ALEXANDRE | REVISÃO: Igliane Teles | DATA: 13/07/2020 | PRANCHA 02/04



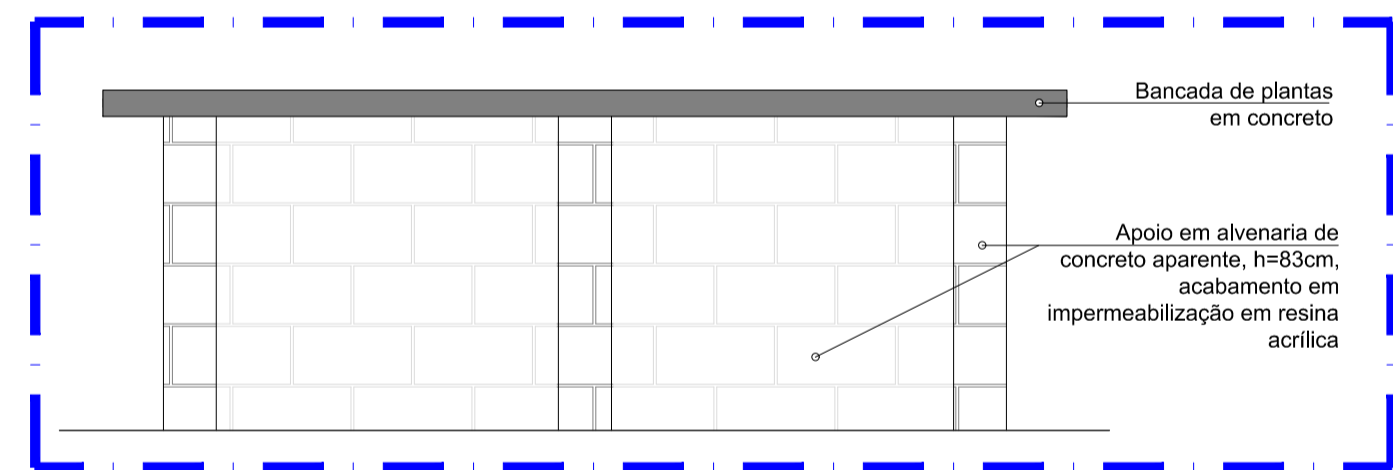
01 PLANTA BAIXA PISO
ESC. 1/50



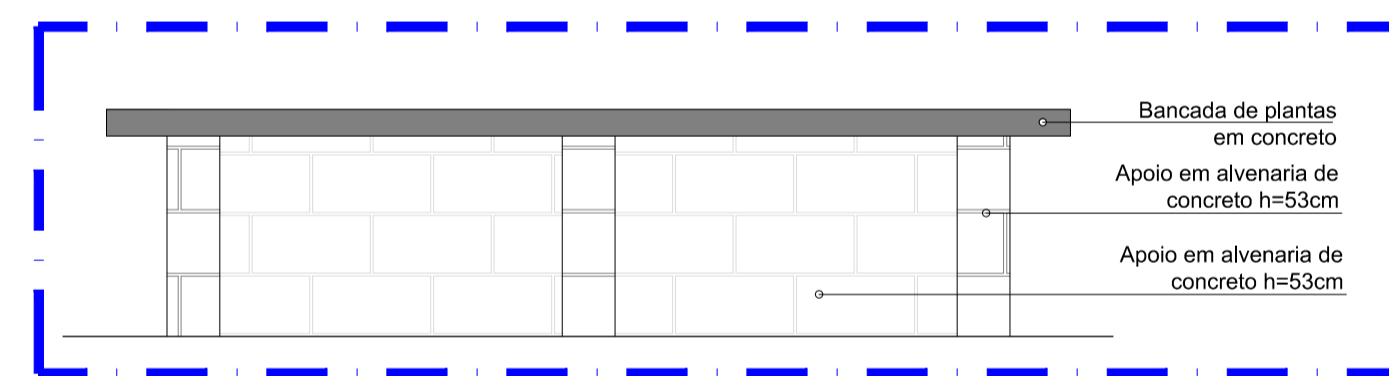
02 VISTA SUPERIOR - B01
ESCALA: 1/20



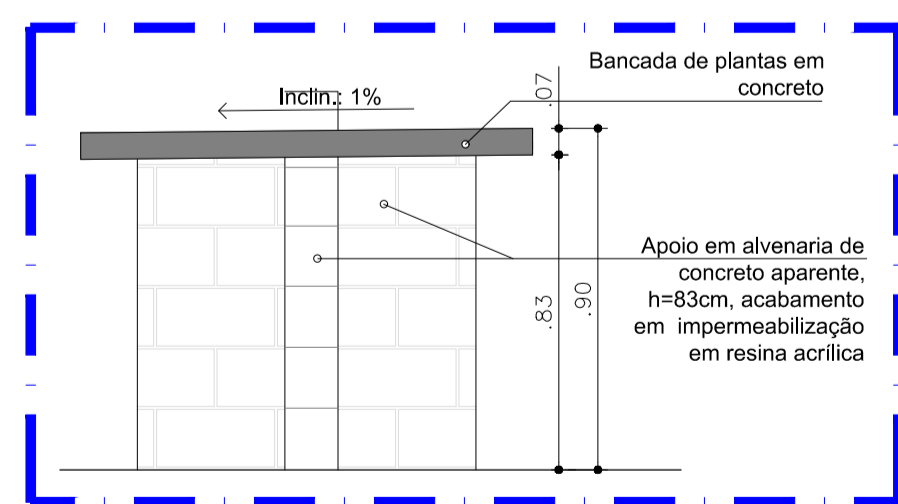
05 VISTA SUPERIOR - B02
ESCALA: 1/20



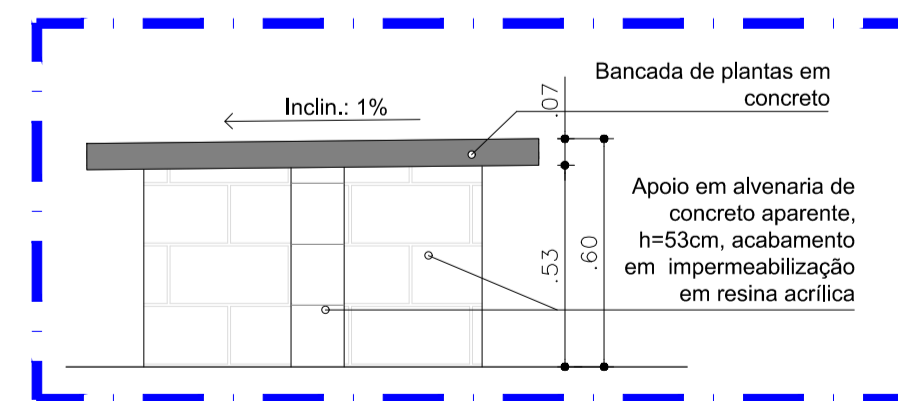
03 VISTA 01 - B01
ESCALA: 1/20



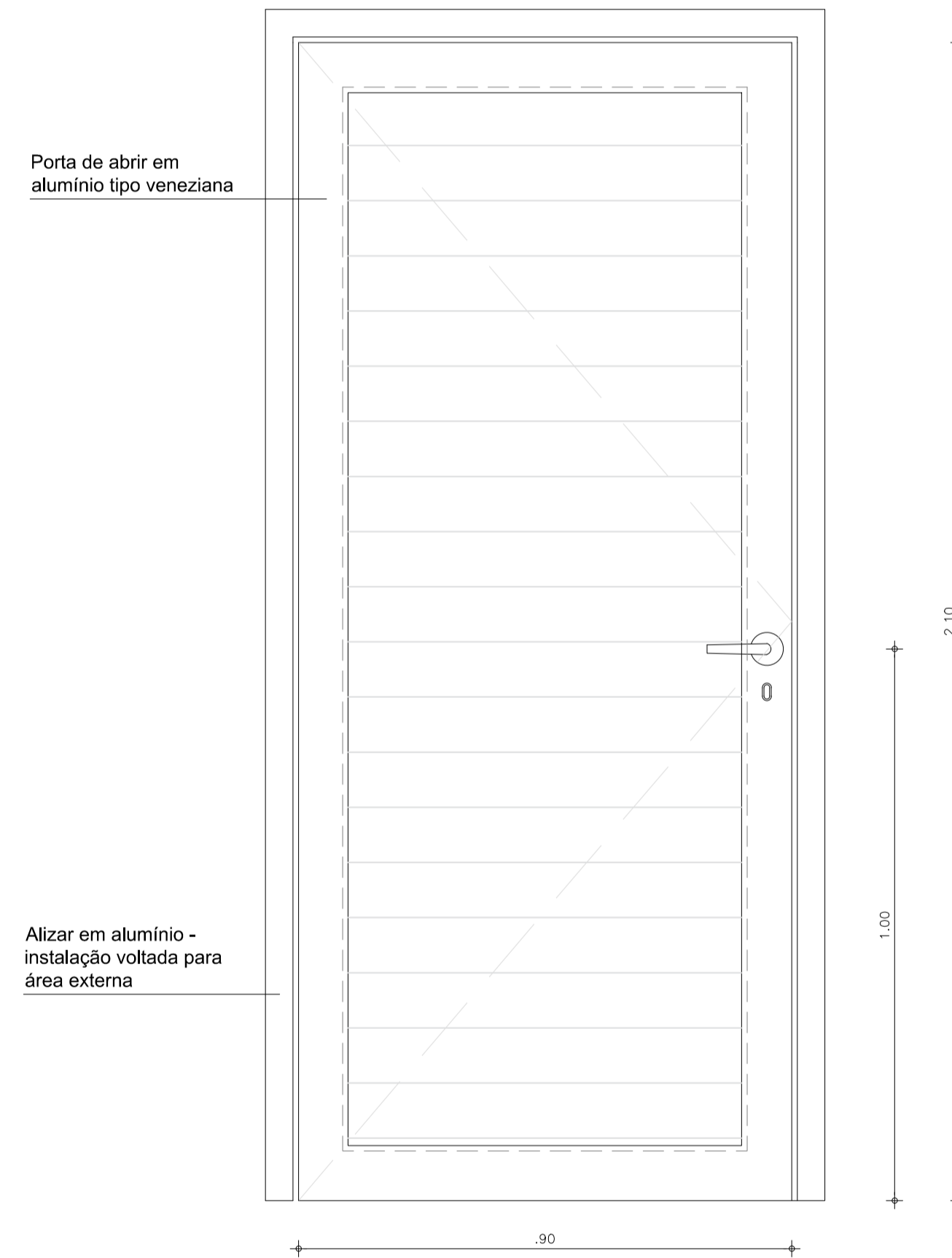
06 VISTA 01 - B02
ESCALA: 1/20



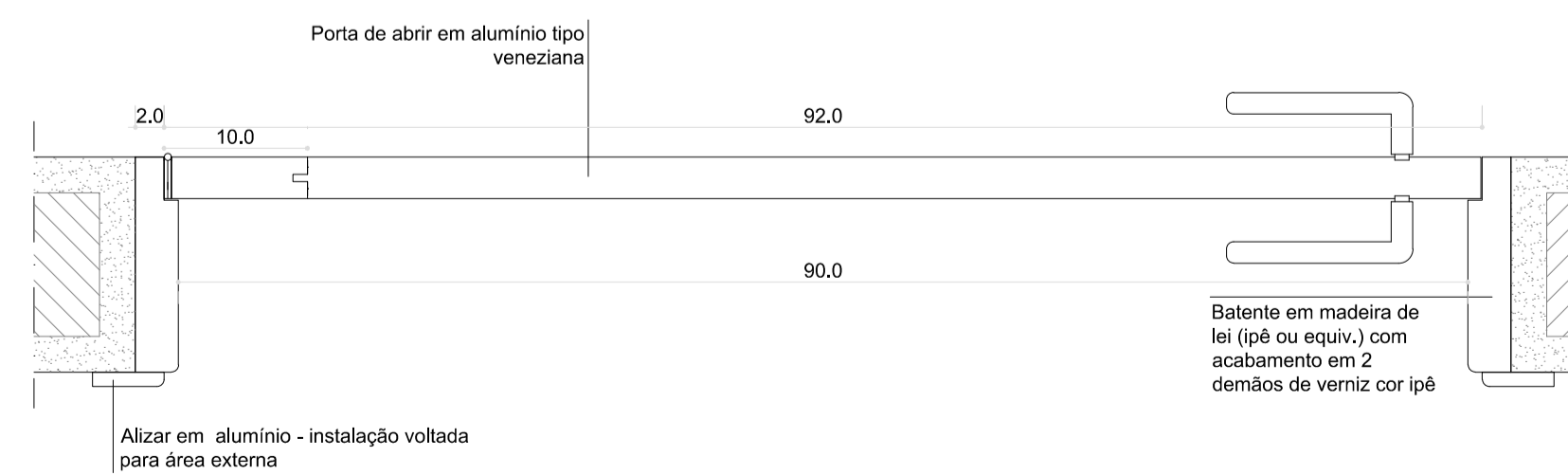
04 CORTE - B01
ESCALA: 1/20



07 CORTE - B02
ESCALA: 1/20



08 VISTA PORTA
ESCALA: 1/10



09 PLANTA-BAIXA - Porta
ESCALA: 1/5

LEGENDA - ESQUADRIAS				
	TIPO	DIMENSÃO	MATERIAL	FECHADURA
ESQUADRIA NOVA	Portas	0,90x2,10m	De abrir em alumínio tipo veneziana	Fechadura para área externa com máquina de 55 mm
ESQUADRIA REAPROVEITADA DO BLOCO MULTIUSO	Janelas	1,40x1,40m	De correr 3 folhas em alumínio	
	Janelas	1,50x0,60m	De correr 3 folhas em alumínio	

INDICAÇÕES DE DESENHO

INDICAÇÕES DE DETALHE

NUMERO DO DESENHO NA PRANCHA: XX
P.XX

NUMERO DA PRANCHA: P.XX

NUMERO DA PRANCHA (quando o detalhamento pega a prancha toda): PRXX
DES.XX

INDICAÇÕES DE TRECHOS INCLINADOS

SENTIDO DA SUBIDA (SUPERFICIE MAIS ALTA)

INCLINAÇÃO DO TRECHO: i = xx%

SUPERFICIE MAIS BAIXA

INDICAÇÕES DE cortes

NUMERO DA PRANCHA: PRXX
DES.XX

NUMERO DO DESENHO NA PRANCHA: PRXX
DES.XX

OBS. 1: TODAS AS MEDIDAS DEVEM SER RIGOROSAMENTE CONFERIDAS NO LOCAL ANTES DE QUALQUER EXECUÇÃO.
OBS. 2: QUAISQUER ALTERAÇÕES/COMPATIBILIZAÇÕES/ADAPTAÇÕES DE PROJETO DEVEM SER PREVIAMENTE CONSULTADAS COM ARQUITETOS AUTORES DO PROJETO.

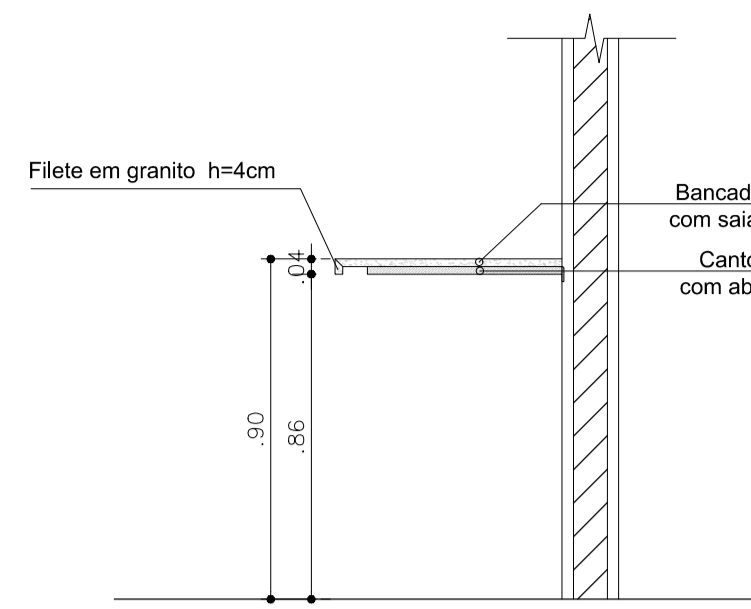
AUTORES E RESPONSÁVEIS TÉCNICOS PELO PROJETO ARQUITETÔNICO:	UNIVERSIDADE FEDERAL DO CARIRI - UFCAR
(ORIGINAL ASSINADO)	PROPRIETÁRIO
Iglâne Teles do Bonfim, Arquiteta e Urbanista CAU 11039467, RRT nº 9700286	Rua Icaro de Souza Moreira, Nº 126, Bairro: MURIL CRATO - Ceará, CEP: 63134-025
	ENDEREÇO DA EDIFICAÇÃO
	23507.001795/2020-86
	NUMERO DO PROCESSO
	260,89m²
	ÁREA CONSTRUÍDA

CLIENTE / PROJETO
URBANIZAÇÃO DO CAMPUS CRATO DA UNIVERSIDADE FEDERAL DO CARIRI

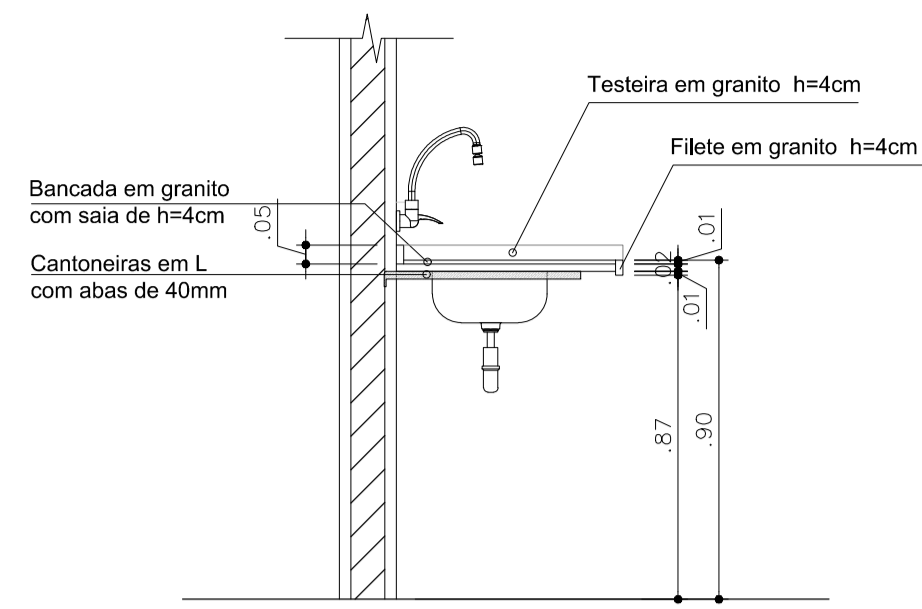
PROJETO ARQUITETÔNICO PLANTAS ORNAMENTAIS	
DESENHOS DA PRANCHA	ESCALA
PLANTA BAIXA PISO	1/75
VISTAS SUPERIOR E 01 / cortes - B01, B02 E B03	1/20
PLANTA BAIXA / VISTA - PORTA	CONFORME INDICADO

ETAPA	RESPONSÁVEL - DESENHO	REVISÃO	DATA
PROJETO EXECUTIVO	LUIZ ALEXANDRE	Iglâne Teles	13/07/2020

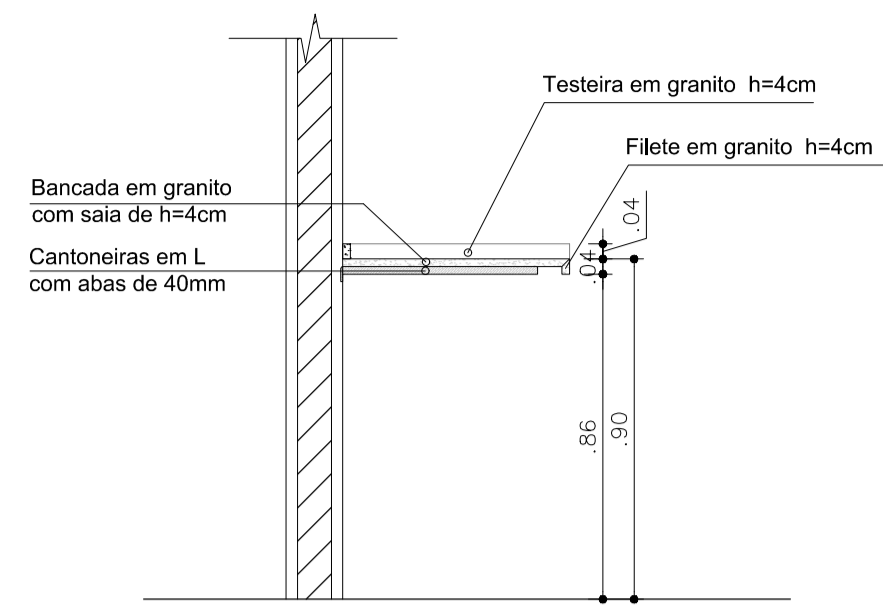
PRANCHA 03/04



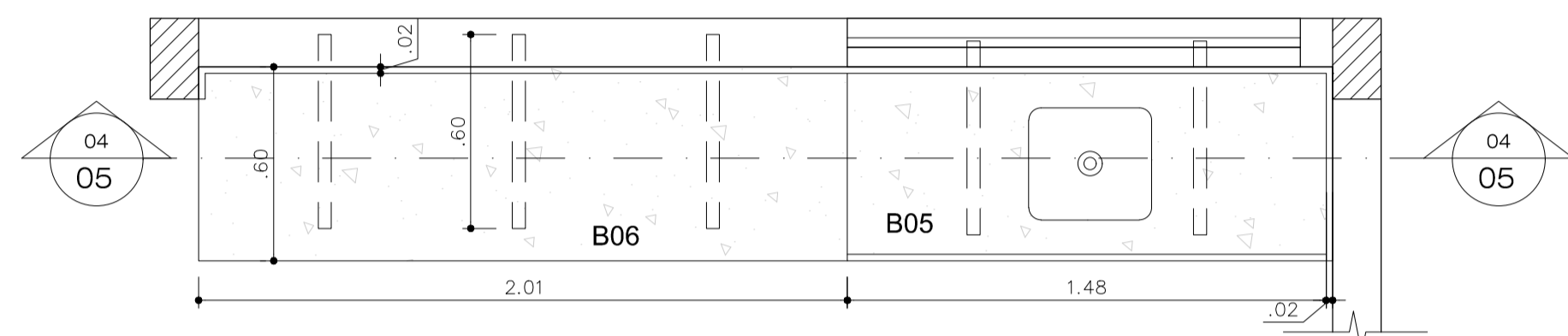
01 CORTE BANCADA DE GRANITO - B03
ESCALA: 1/20



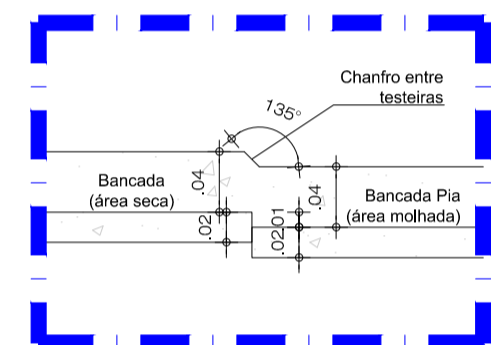
02 CORTE BANCADA DE GRANITO COM PIA - B04
ESCALA: 1/20



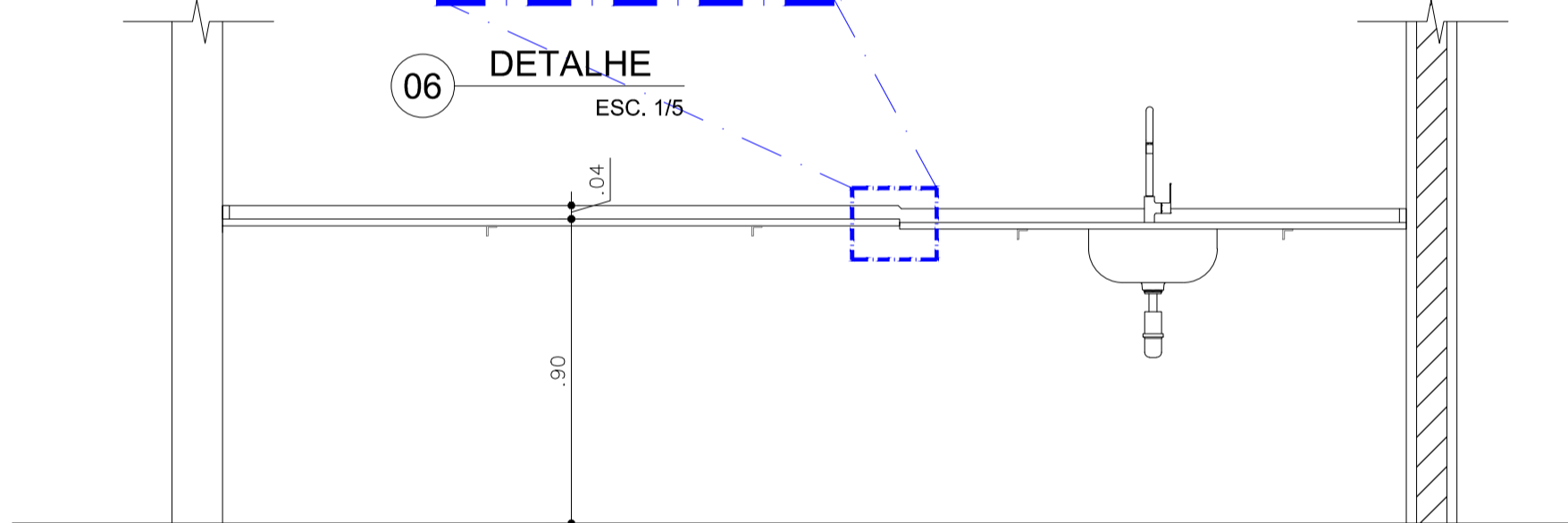
03 CORTE BANCADA DE GRANITO - B05
ESCALA: 1/20



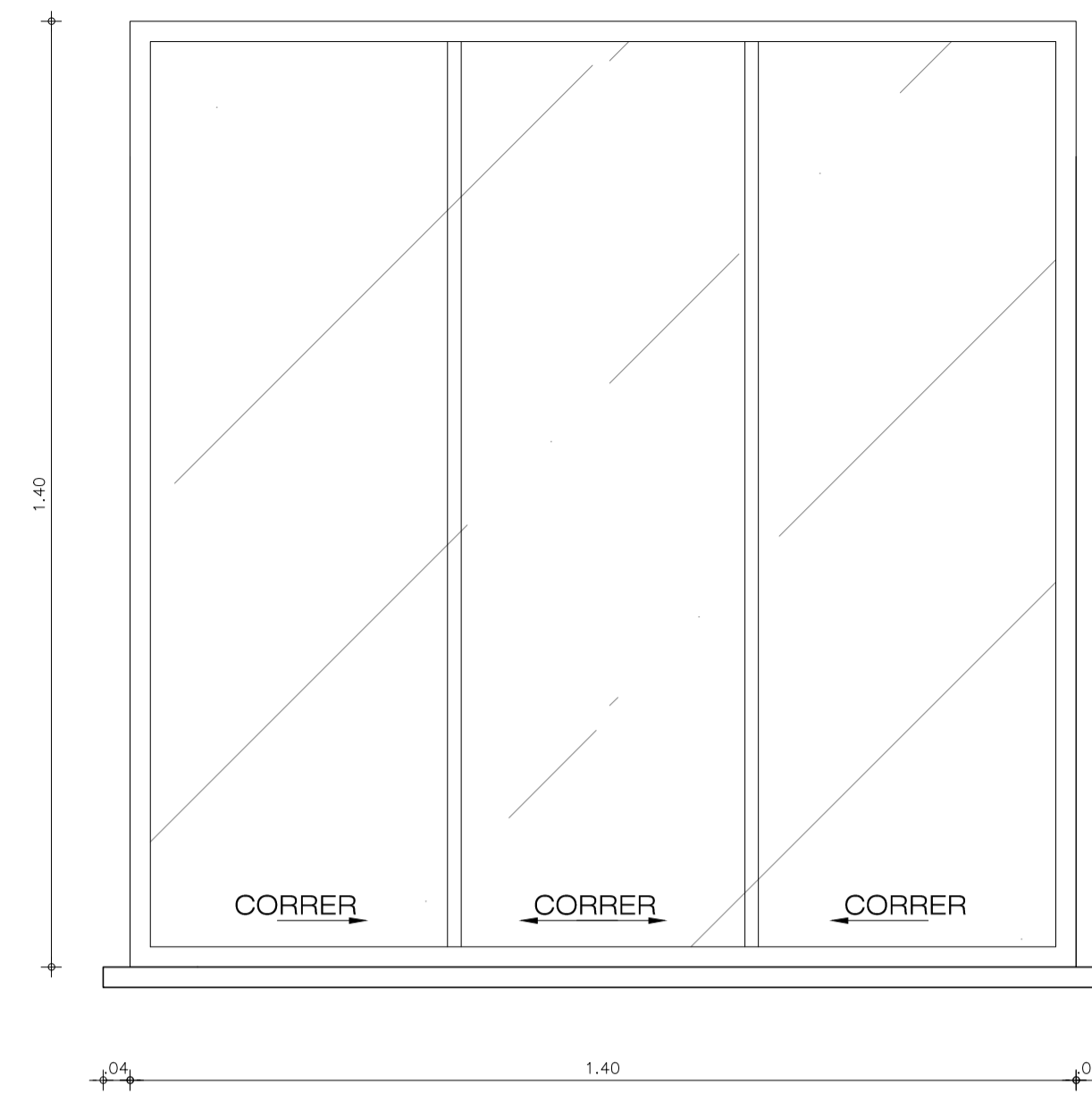
04 PLANTA BAIXA - BANCADAS
ESCALA: 1/20



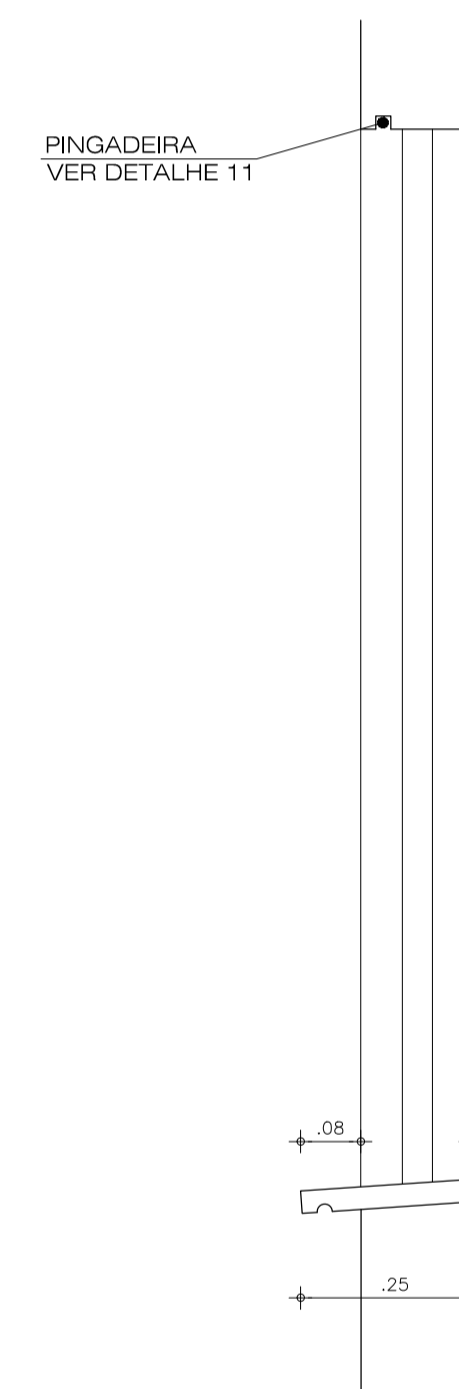
06 DETALHE
ESC. 1/5



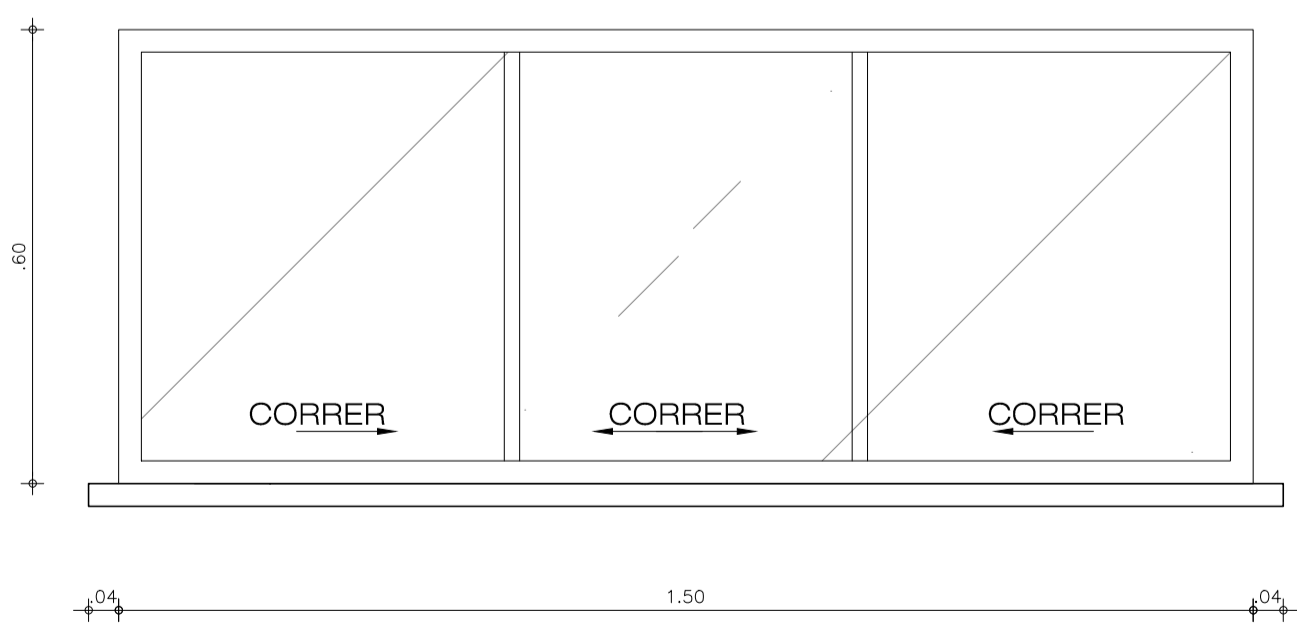
05 CORTE - BANCADAS
ESCALA: 1/20



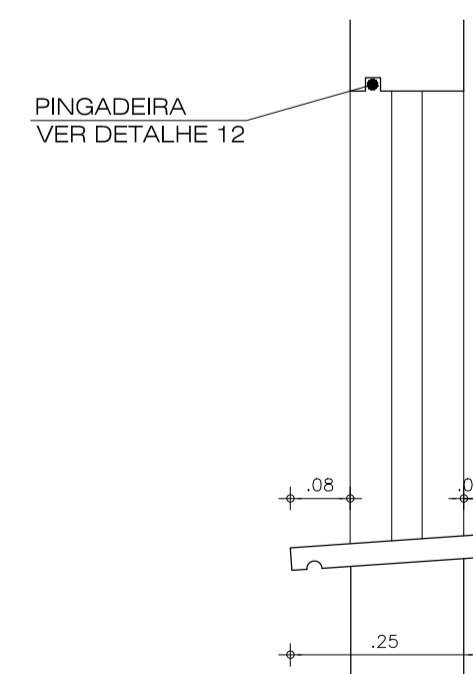
07 JANELA - VISTA
ESC. 1/10



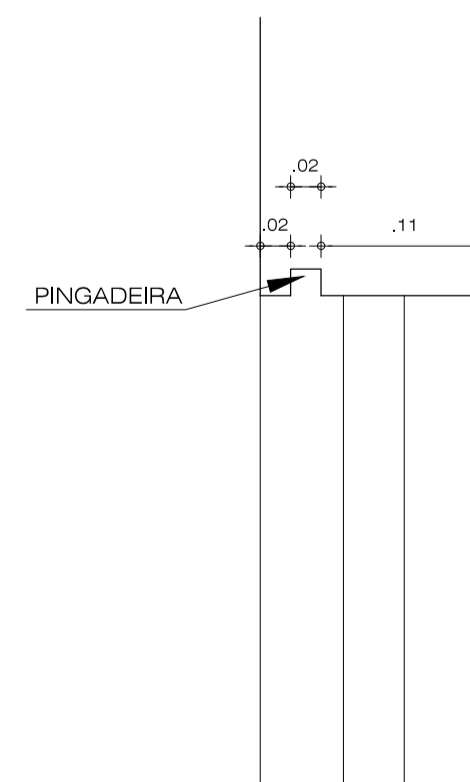
08 JANELA - CORTE TRANSVERSAL
ESC. 1/10



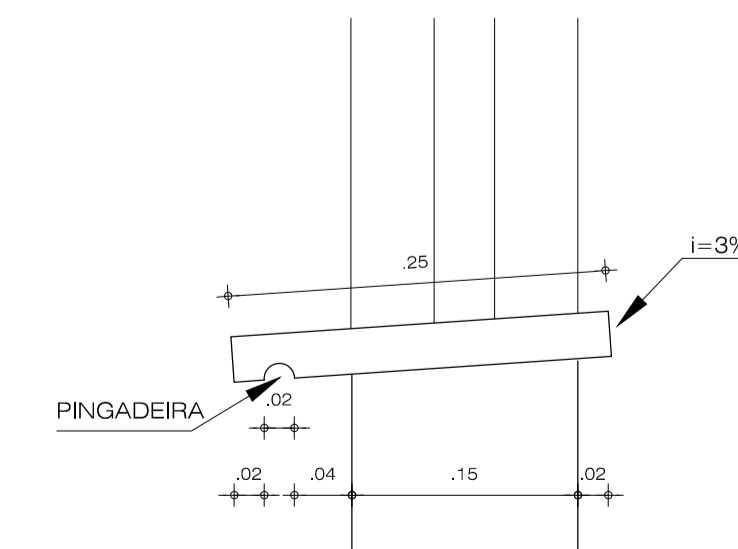
09 JANELA - VISTA
ESC. 1/10



10 JANELA - CORTE TRANSVERSAL
ESC. 1/10

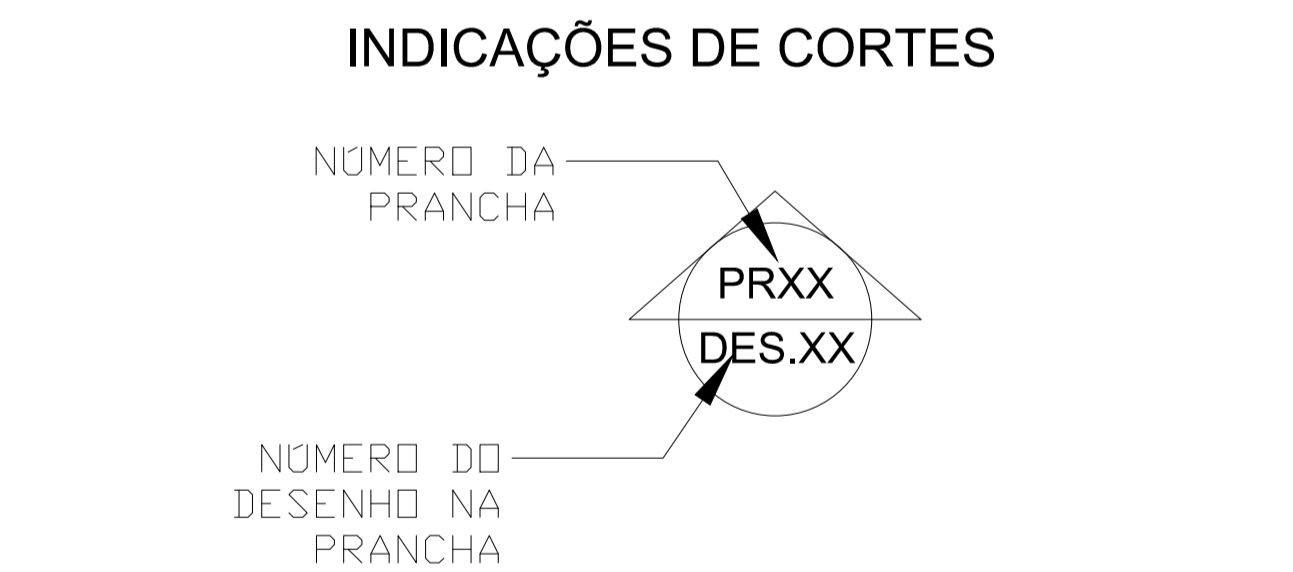
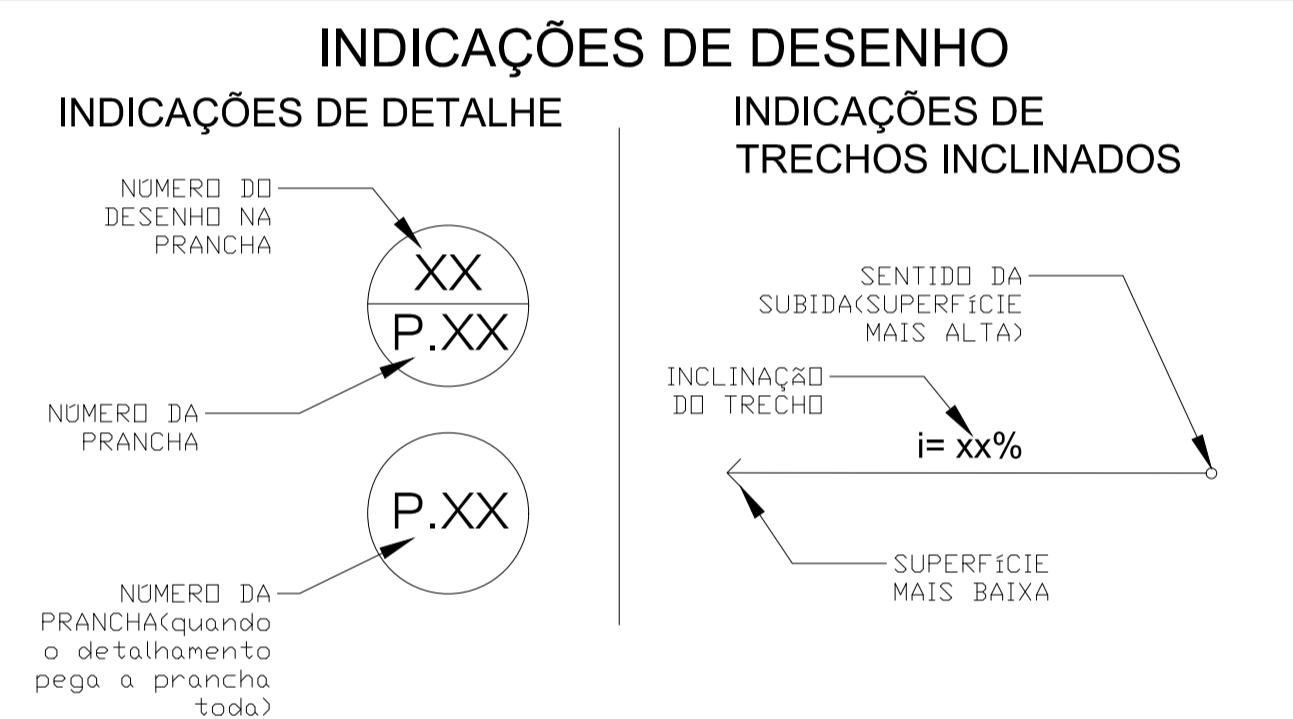


11 DETALHE
ESC. 1/5



12 DETALHE
ESC. 1/5

LEGENDA - ESQUADRIAS				
	TIPO	DIMENSÃO	MATERIAL	FECHADURA
ESQUADRIA NOVA	Portas	0,90x2,10m	De abrir em alumínio tipo veneziana	Fechadura para área externa com máquina de 55 mm
ESQUADRIA REAPROVEITADA DO BLOCO MULTIUSO	Janelas	1,40x1,40m	De correr 3 folhas em alumínio	
	Janelas	1,50x0,60m	De correr 3 folhas em alumínio	



OBS. 1: TODAS AS MEDIDAS DEVEM SER RIGOROSAMENTE CONFERIDAS NO LOCAL ANTES DE QUALQUER EXECUÇÃO.
OBS. 2: QUAISQUER ALTERAÇÕES/COMPATIBILIZAÇÕES/ADAPTAÇÕES DE PROJETO DEVEM SER PREVIAMENTE CONSULTADAS COM ARQUITETOS AUTORES DO PROJETO.

AUTORES E RESPONSÁVEIS TÉCNICOS PELO PROJETO ARQUITETÔNICO:	UNIVERSIDADE FEDERAL DO CARIRI - UFCA PRORRETORIA Rua Icaro de Souza Moreira, Nº 126, Bairro: MURIL CRATO - Ceará, CEP: 63134-025 ENDEREÇO DA EDIFICAÇÃO 23507.001795/2020-86 NÚMERO DO PROCESSO 260.89m² ÁREA CONSTRUÍDA
(ORIGINAL ASSINADO) Igliane Teles da Bonfim, Arquiteta e Urbanista CRA 141039467, RRT nº 9700286	

CLIENTE / PROJETO
URBANIZAÇÃO DO CAMPUS CRATO DA UNIVERSIDADE FEDERAL DO CARIRI

PROJETO ARQUITETÔNICO PLANTAS ORNAMENTAIS	
DESENHOS DA PRANCHA	ESCALA
PLANTA BAIXA	CONFORME INDICADO
CORTES	CONFORME INDICADO
DETALHES	CONFORME INDICADO

ETAPA: PROJETO EXECUTIVO | RESPONSÁVEL - DESENHO: LUIZ ALEXANDRE | REVISÃO: Igliane Teles | DATA: 13/07/2020 | PRANCHA 04/04