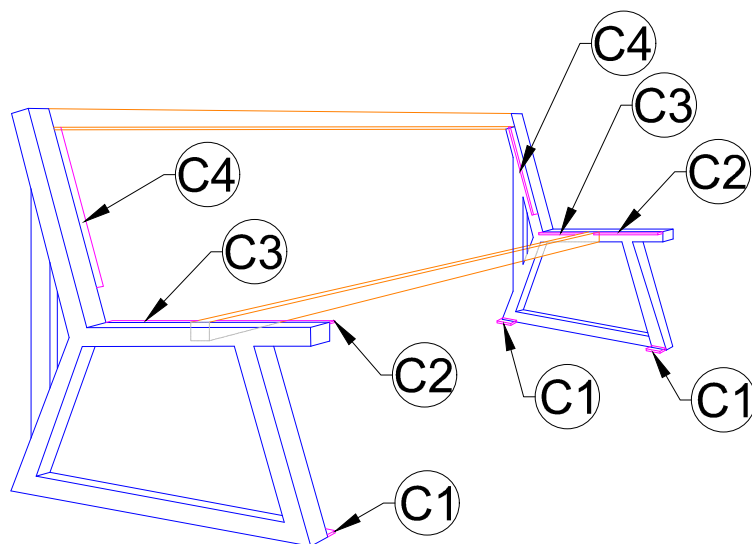


① PERFIL BANCO - PERSPECTIVA 2
 ESCALA 1/20



② PERFIL BANCO - PERSPECTIVA 3
 ESCALA 1/20

AUTORES E RESPONSÁVEIS TÉCNICOS
 PELO PROJETO ARQUITETÔNICO:

(ORIGINAL ASSINADO)

Igliane Teles do Bomfim, Arquiteta e Urbanista
 CAU A103646-7.
 RRT n° 9700286

UNIVERSIDADE FEDERAL DO CARIRI - UFCA

PROPRIETARIO

Rua Ícaro de Souza Moreira, Nº 126, Bairro: Muriti
 CRATO – Ceará, CEP: 63130-025

23507.001795/2020-86

ENDEREÇO DA EDIFICAÇÃO

NUMERO DO PROCESSO

PROJETO
 URBANIZAÇÃO DO CAMPUS CRATO DA UNIVERSIDADE FEDERAL DO CARIRI

UFCA
UNIVERSIDADE
FEDERAL DO CARIRI

CONTEÚDO: PROJETO BANCOS

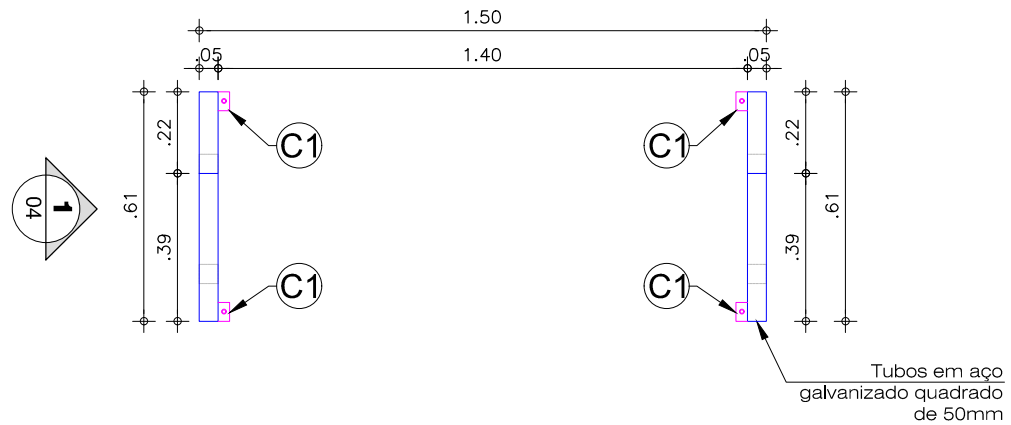
DESENHO: DETALHES MONTAGEM BANCO

ESCALA: 1/20

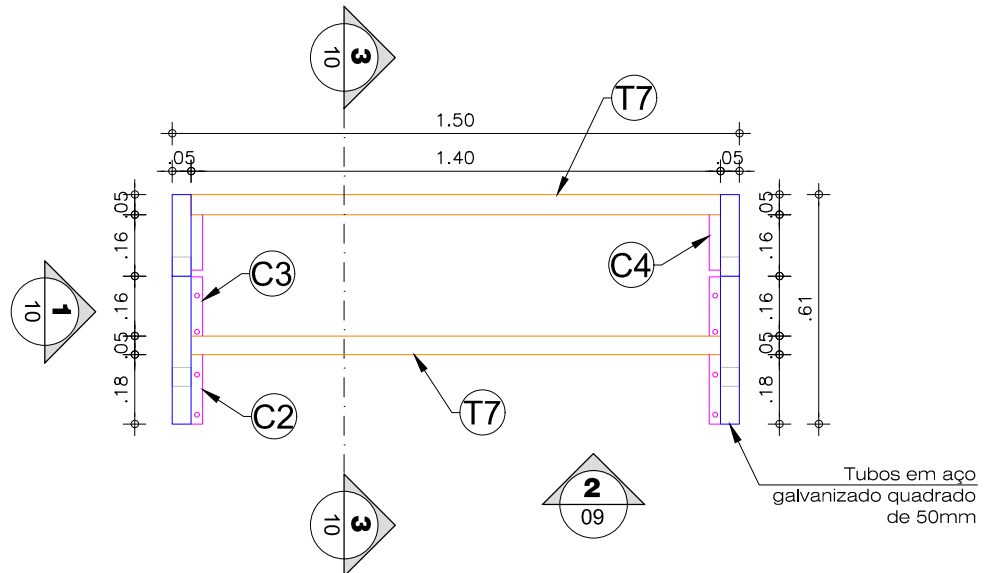
DATA: 28/07/2020

PRANCHA:

7/10



1 PLANTA B. ARMAÇÃO BANCOS
ESCALA 1/20



2 PLANTA BAIXA BANCOS
ESCALA 1/20

AUTORES E RESPONSÁVEIS TÉCNICOS
PELO PROJETO ARQUITETÔNICO:

(ORIGINAL ASSINADO)

Igliane Teles do Bomfim, Arquiteta e Urbanista
CAU A103646-7.
RRT n° 9700286

UNIVERSIDADE FEDERAL DO CARIRI - UFCA

PROPRIETARIO

Rua Ícaro de Souza Moreira, Nº 126, Bairro: Muriti
CRATO – Ceará, CEP: 63130-025

23507.001795/2020-86

ENDEREÇO DA EDIFICAÇÃO

NUMERO DO PROCESSO

PROJETO
URBANIZAÇÃO DO CAMPUS CRATO DA UNIVERSIDADE FEDERAL DO CARIRI

UFCA
UNIVERSIDADE
FEDERAL DO CARIRI

CONTEÚDO: PROJETO BANCOS

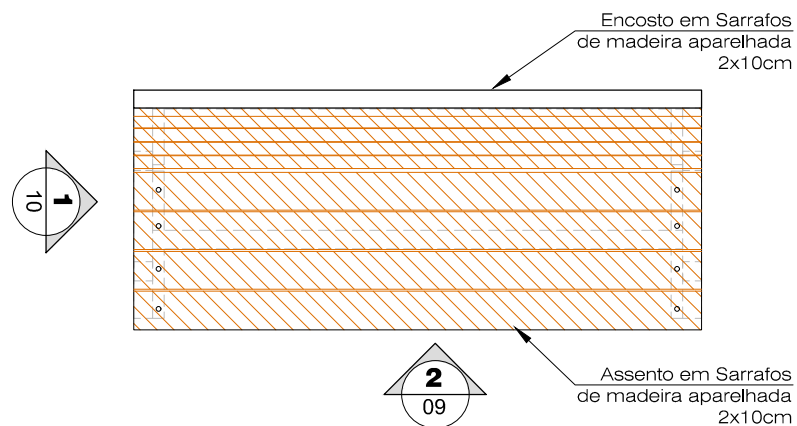
DESENHO: DETALHES MONTAGEM BANCO

ESCALA: 1/20

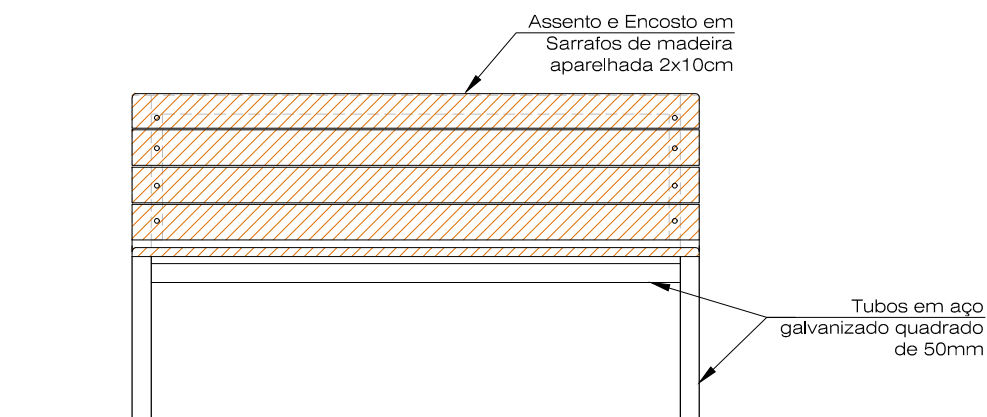
DATA: 28/07/2020

PRANCHA:

8/10



1 PLANTA B. BANCOS
ESCALA 1/20



2 Vista
ESCALA 1/20

OBS:
- Estrutura em Tubo em aço galvanizado quadrado de 50mm
- Sarrafos de madeira aparelhada 2x10cm

AUTORES E RESPONSÁVEIS TÉCNICOS
PELO PROJETO ARQUITETÔNICO:

(ORIGINAL ASSINADO)

Igliane Teles do Bomfim, Arquiteta e Urbanista
CAU A103646-7.
RRT n° 9700286

UNIVERSIDADE FEDERAL DO CARIRI - UFCA

PROPRIETARIO

Rua Ícaro de Souza Moreira, Nº 126, Bairro: Muriti

CRATO – Ceará, CEP: 63130-025

23507.001795/2020-86

ENDEREÇO DA EDIFICAÇÃO

NUMERO DO PROCESSO

PROJETO
URBANIZAÇÃO DO CAMPUS CRATO DA UNIVERSIDADE FEDERAL DO CARIRI

UFCA
UNIVERSIDADE
FEDERAL DO CARIRI

CONTEÚDO: PROJETO BANCOS

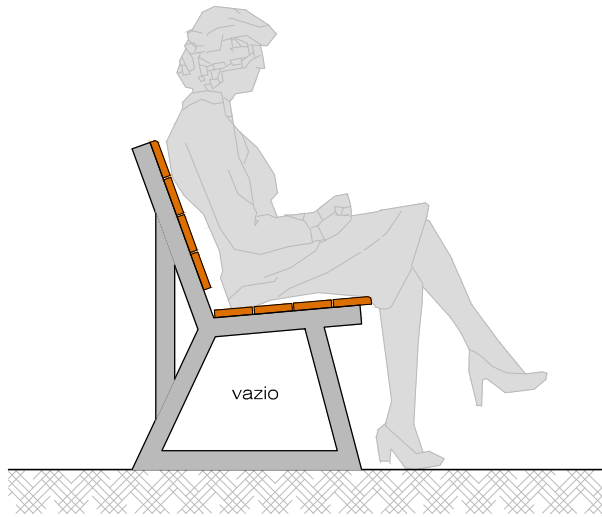
DESENHO: DETALHES BANCOS

ESCALA: INDICADA

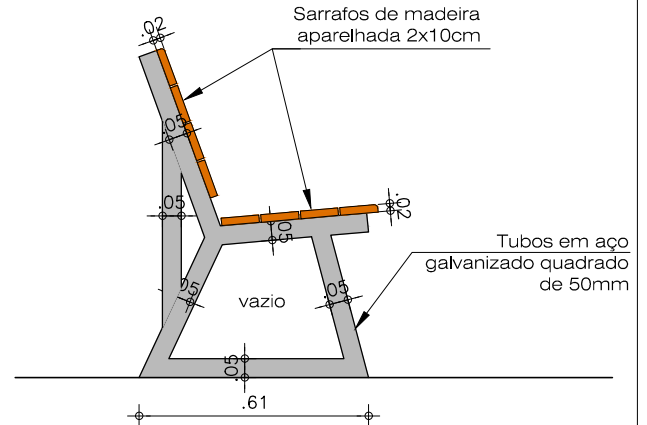
DATA: 17/07/2020

PRANCHA:

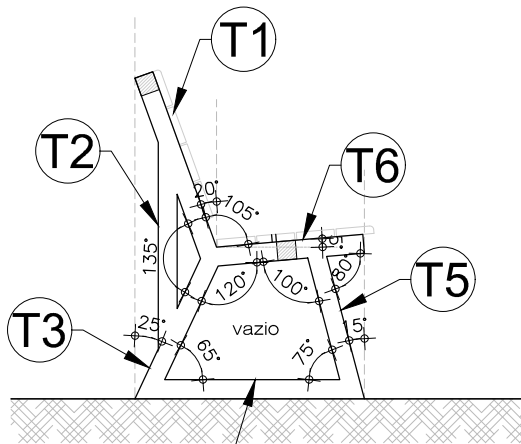
9/10



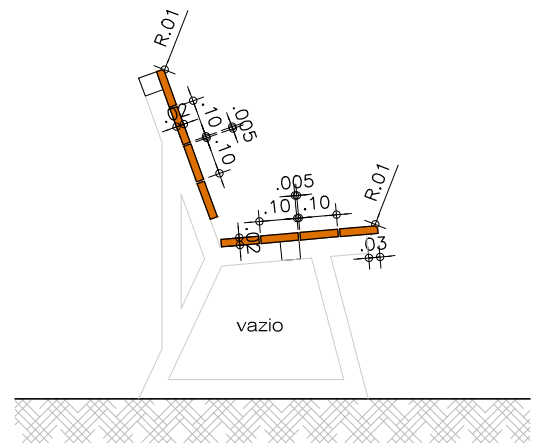
1 Vista
ESCALA 1/20



2 Vista
ESCALA 1/20



3 CORTE - TUBOS
ESCALA 1/20



4 CORTE - TÁBUAS
ESCALA 1/20

AUTORES E RESPONSÁVEIS TÉCNICOS
PELO PROJETO ARQUITETÔNICO:

(ORIGINAL ASSINADO)

Igliane Teles do Bomfim, Arquiteta e Urbanista
CAU A103646-7.
RRT n° 9700286

UNIVERSIDADE FEDERAL DO CARIRI - UFCA

PROPRIETARIO

Rua Ícaro de Souza Moreira, Nº 126, Bairro: Muriti
CRATO - Ceará, CEP: 63130-025

23507.001795/2020-86

ENDEREÇO DA EDIFICAÇÃO

NUMERO DO PROCESSO

PROJETO
URBANIZAÇÃO DO CAMPUS CRATO DA UNIVERSIDADE FEDERAL DO CARIRI

UFCA
UNIVERSIDADE
FEDERAL DO CARIRI

CONTEÚDO: PROJETO BANCOS

DESENHO: CORTES E VISTA BANCOS

ESCALA: INDICADA

DATA: 17/07/2020

PRANCHA:

10/10

COMPOSIÇÃO DO BANCO

Especificações:

Tubo de aço galvanizado quadrado de 50 mm, e= 3 mm

Chapa de aço grossa ASTM A36, E = 1/4 " (6,35 MM) 49,79 KG/M2

Parafuso zincado cabeça lenticilha com no mínimo 40 MM, com porca, para fixação da madeira no banco.

Parafuso parabol 3/8" x 75 mm, para fixação do banco no piso.

Sarrafos de madeira massaranduba 2 x 10 CM aplainados e lixados sem arestas vivas.

Pintura da área metálica: Pintura em zarcão nas áreas não galvanizadas e soldadas e 2 demãos de esmalte cor preta.

Pintura da madeira: aplicação de e demão de selador para madeira e 2 demãos de verniz cor incolor brilhante.

Quantitativo por unidade de banco

Banco de 1,50 m - 12 unidades isoladas e 9 nos módulos

| Tubos | Comprimento | Quant por | Total (m) |
|-------|-------------|-----------|-----------|
| T1 | 0,489 | 2 | 0,978 |
| T2 | 0,546 | 2 | 1,092 |
| T3 | 0,425 | 2 | 0,85 |
| T4 | 0,5 | 2 | 1 |
| T5 | 0,398 | 2 | 0,796 |
| T6 | 0,403 | 2 | 0,806 |
| T7 | 1,4 | 2 | 2,8 |
| total | | | 8,32 |

| Chapas | Largura | Comprimento | Quant por | Quant de | Área (m2) | Kg/m2 | KG |
|--------|---------|-------------|-----------|----------|-----------|-------|----------|
| C1 | 0,03 | 0,05 | 2 | 2 | 0,006 | 49,79 | 0,29874 |
| C2 | 0,03 | 0,184 | 1 | 2 | 0,01104 | 49,79 | 0,549682 |
| C3 | 0,03 | 0,157 | 1 | 2 | 0,00942 | 49,79 | 0,469022 |
| C4 | 0,03 | 0,365 | 1 | 2 | 0,0219 | 49,79 | 1,090401 |
| total | | | | | | | 2,41 |

| Parafusos | Quant por | Quant de p | Total |
|-----------------------------|-----------|------------|-------|
| Parabol | 2 | 2 | 4 |
| Parafuso lenticilha + porca | 8 | 2 | 16 |

| Sarrafos | Largura | Comprimento | Quant por | Total (m) |
|----------|---------|-------------|-----------|-----------|
| Sarrafo | 0,1 | 1,5 | 8 | 12 |

Banco de 2,0 m - 9 un nos módulos

| Tubos | Comprimento | Quant por | Total (m) |
|-------|-------------|-----------|-----------|
| T1 | 0,489 | 3 | 1,467 |
| T2 | 0,546 | 3 | 1,638 |
| T3 | 0,425 | 3 | 1,275 |
| T4 | 0,5 | 3 | 1,5 |
| T5 | 0,398 | 3 | 1,194 |
| T6 | 0,403 | 3 | 1,209 |
| T8 | 0,925 | 4 | 3,7 |
| total | | | 11,98 |

| Chapas | Largura | Comprimento | Quant por | Quant de | Área (m2) | Kg/m2 | KG |
|--------|---------|-------------|-----------|----------|-----------|-------|----------|
| C1 | 0,03 | 0,05 | 2 | 3 | 0,009 | 49,79 | 0,44811 |
| C2 | 0,03 | 0,184 | 1 | 3 | 0,01656 | 49,79 | 0,824522 |
| C3 | 0,03 | 0,157 | 1 | 3 | 0,01413 | 49,79 | 0,703533 |
| C4 | 0,03 | 0,365 | 1 | 3 | 0,03285 | 49,79 | 1,635602 |
| total | | | | | | | 3,61 |

| Parafusos | Quant por | Quant de p | Total |
|-----------------------------|-----------|------------|-------|
| Parabol | 2 | 3 | 6 |
| Parafuso lenticilha + porca | 8 | 3 | 24 |

| Sarrafos | Largura | Comprimento | Quant por | Total (m) |
|----------|---------|-------------|-----------|-----------|
| Sarrafo | 0,1 | 2 | 8 | 16 |

PINTURA

| Pintura esmalte | Perím tubo | Área (m2) |
|-----------------|------------|-----------|
| | 0,2 | 0,1956 |
| | 0,2 | 0,2184 |
| | 0,2 | 0,17 |
| | 0,2 | 0,2 |
| | 0,2 | 0,1592 |
| | 0,2 | 0,1612 |
| | 0,2 | 0,56 |
| total | | 1,66 |

| Área 2 | Área (m2) | lados |
|--------|-----------|---------|
| | 0,006 | 0,012 |
| | 0,01104 | 0,02208 |
| | 0,00942 | 0,01884 |
| | 0,0219 | 0,0438 |
| total | | 0,1 |

| Pintura Zarcão | Pontos de : Quant perr | Área/solda | Área |
|----------------|------------------------|------------|------|
| | 8 | 2 | 0,02 |
| total | | | 0,32 |
| Área 2 | Área (m2) | lados | |
| | 0,006 | 0,012 | |
| | 0,01104 | 0,02208 | |
| | 0,00942 | 0,01884 | |
| | 0,0219 | 0,0438 | |
| total | | 0,1 | |

| Pintura verniz | Perímet. | Área (m2) |
|----------------|----------|-----------|
| | 0,24 | 2,88 |

| Pintura | Perím tubo | Área (m2) |
|---------|------------|-----------|
| | 0,2 | 0,2934 |
| | 0,2 | 0,3276 |
| | 0,2 | 0,255 |
| | 0,2 | 0,3 |
| | 0,2 | 0,2388 |
| | 0,2 | 0,2418 |
| | 0,2 | 0,74 |
| total | | 2,4 |

| Área 2 | Área (m2) | lados |
|--------|-----------|---------|
| | 0,009 | 0,018 |
| | 0,01656 | 0,03312 |
| | 0,01413 | 0,02826 |
| | 0,03285 | 0,0657 |
| total | | 0,15 |

| Pintura Zarcão | Pontos de : Quant perr | Área/solda | Área |
|----------------|------------------------|------------|------|
| | 8 | 3 | 0,02 |
| total | | | 0,48 |
| Área 2 | Área (m2) | lados | |
| | 0,009 | 0,018 | |
| | 0,01656 | 0,03312 | |
| | 0,01413 | 0,02826 | |
| | 0,03285 | 0,0657 | |
| total | | 0,15 | |

| Pintura verniz | Perímet. | Área (m2) |
|----------------|----------|-----------|
| | 0,24 | 3,84 |

Banco de 3,0 m - 3 un nos módulos

| Tubos | Comprime | Quant por | Total (m) |
|--------------|----------|-----------|--------------|
| T1 | 0,489 | 4 | 1,956 |
| T2 | 0,546 | 4 | 2,184 |
| T3 | 0,425 | 4 | 1,7 |
| T4 | 0,5 | 4 | 2 |
| T5 | 0,398 | 4 | 1,592 |
| T6 | 0,403 | 4 | 1,612 |
| T8 | 0,925 | 4 | 3,7 |
| T9 | 0,95 | 2 | 1,9 |
| total | | | 16,64 |

| Chapas | Largura | Comprime | Quant por | Quant de | Área (m2) | Kg/m2 | KG |
|--------------|---------|----------|-----------|----------|-----------|---------|----------------|
| C1 | 0,03 | 0,05 | 2 | pernas | 4 | 0,012 | 49,79 0,59748 |
| C2 | 0,03 | 0,184 | 1 | pernas | 4 | 0,02208 | 49,79 1,099363 |
| C3 | 0,03 | 0,157 | 1 | pernas | 4 | 0,01884 | 49,79 0,938044 |
| C4 | 0,03 | 0,365 | 1 | pernas | 4 | 0,0438 | 49,79 2,180802 |
| total | | | | | | | 4,82 |

| Parafusos | Quant por | Quant de p | Total | |
|---------------------------------|-----------|------------|-----------|-----------|
| Parabolt | 2 | 4 | 8 | |
| Parafuso lentilha + porca | 8 | 4 | 32 | |
| Sarrafos | Largura | Comprime | Quant por | Total (m) |
| Sarrafo | 0,1 | 3 | 8 | 24 |

| Pintura | |
|--------------|-------------|
| Perím tubo | Área (m2) |
| 0,2 | 0,3912 |
| 0,2 | 0,4368 |
| 0,2 | 0,34 |
| 0,2 | 0,4 |
| 0,2 | 0,3184 |
| 0,2 | 0,3224 |
| 0,2 | 0,74 |
| 0,2 | 0,38 |
| total | 3,33 |
| Área 2 | |
| Área (m2) | lados |
| 0,012 | 0,024 |
| 0,02208 | 0,04416 |
| 0,01884 | 0,03768 |
| 0,0438 | 0,0876 |
| total | 0,19 |

| Pintura Zarcão | | | |
|----------------|-------------|--------------|-------------|
| Pontos de : | Quant perr | Área/solda | Área |
| 8 | 4 | 0,02 | 0,64 |
| | | total | 0,64 |
| Área 2 | | | |
| Área (m2) | lados | | |
| 0,012 | 0,024 | | |
| 0,02208 | 0,04416 | | |
| 0,01884 | 0,03768 | | |
| 0,0438 | 0,0876 | | |
| total | 0,19 | | |

| Pintura verniz | |
|----------------|-----------|
| Perímet. | Área (m2) |
| 0,24 | 5,76 |

Chaise de 1,50 m - 3 un nos módulos

| Tubos | Comprime | Quant por | Total (m) |
|--------------|----------|-----------|--------------|
| T7 | 1,4 | 4 | 5,6 |
| T10 | 0,482 | 2 | 0,964 |
| T11 | 0,585 | 2 | 1,17 |
| T12 | 0,443 | 2 | 0,886 |
| T13 | 1,231 | 2 | 2,462 |
| T14 | 0,407 | 2 | 0,814 |
| T15 | 0,593 | 2 | 1,186 |
| T16 | 0,457 | 2 | 0,914 |
| T17 | 0,369 | 2 | 0,738 |
| total | | | 14,73 |

| Chapas | Largura | Comprime | Quant por | Quant de | Área (m2) | Kg/m2 | KG |
|--------------|---------|----------|-----------|----------|-----------|---------|----------------|
| C1 | 0,03 | 0,05 | 3 | pernas | 2 | 0,009 | 49,79 0,44811 |
| C4 | 0,03 | 0,365 | 1 | pernas | 2 | 0,0219 | 49,79 1,090401 |
| C5 | 0,03 | 0,102 | 1 | pernas | 2 | 0,00612 | 49,79 0,304715 |
| C6 | 0,03 | 0,416 | 1 | pernas | 2 | 0,02496 | 49,79 1,242758 |
| C7 | 0,03 | 0,366 | 1 | pernas | 2 | 0,02196 | 50,79 1,115348 |
| total | | | | | | | 4,2 |

| Parafusos | Quant por | Quant de p | Total | |
|---------------------------------|-----------|------------|-----------|-----------|
| Parabolt | 3 | 2 | 6 | |
| Parafuso lentilha + porca | 14 | 2 | 28 | |
| Sarrafos | Largura | Comprime | Quant por | Total (m) |
| Sarrafo | 0,1 | 1,5 | 14 | 21 |

| Pintura | |
|--------------|-------------|
| Perím tubo | Área (m2) |
| 0,2 | 1,12 |
| 0,2 | 0,1928 |
| 0,2 | 0,234 |
| 0,2 | 0,1772 |
| 0,2 | 0,4924 |
| 0,2 | 0,1628 |
| 0,2 | 0,2372 |
| 0,2 | 0,1828 |
| 0,2 | 0,1476 |
| total | 2,95 |
| Área 2 | |
| Área (m2) | lados |
| 0,009 | 0,018 |
| 0,0219 | 0,0438 |
| 0,00612 | 0,01224 |
| 0,02496 | 0,04992 |
| 0,02196 | 0,04392 |
| total | 0,17 |

| Pintura Zarcão | | | |
|----------------|-------------|--------------|------------|
| Pontos de : | Quant perr | Área/solda | Área |
| 10 | 2 | 0,02 | 0,4 |
| | | total | 0,4 |
| Área 2 | | | |
| Área (m2) | lados | | |
| 0,009 | 0,018 | | |
| 0,0219 | 0,0438 | | |
| 0,00612 | 0,01224 | | |
| 0,02496 | 0,04992 | | |
| 0,02196 | 0,04392 | | |
| total | 0,17 | | |

| Pintura verniz | |
|----------------|-----------|
| Perímet. | Área (m2) |
| 0,24 | 5,04 |

Chaise de 2,0 m - 3 un nos módulos

| Tubos | Comprime | Quant por | Total (m) |
|--------------|----------|-----------|-------------|
| T8 | 0,925 | 8 | 7,4 |
| T10 | 0,482 | 3 | 1,446 |
| T11 | 0,585 | 3 | 1,755 |
| T12 | 0,443 | 3 | 1,329 |
| T13 | 1,231 | 3 | 3,693 |
| T14 | 0,407 | 3 | 1,221 |
| T15 | 0,593 | 3 | 1,779 |
| T16 | 0,457 | 3 | 1,371 |
| T17 | 0,369 | 3 | 1,107 |
| total | | | 21,1 |

| Chapas | Largura | Comprime | Quant por | Quant de | Área (m2) | Kg/m2 | KG |
|--------------|---------|----------|-----------|----------|-----------|-------|------------|
| C1 | 0,03 | 0,05 | 3 | 3 | 0,0135 | 49,79 | 0,672165 |
| C4 | 0,03 | 0,365 | 1 | 3 | 0,03285 | 49,79 | 1,635602 |
| C5 | 0,03 | 0,102 | 1 | 3 | 0,00918 | 49,79 | 0,457072 |
| C6 | 0,03 | 0,416 | 1 | 3 | 0,03744 | 49,79 | 1,864138 |
| C7 | 0,03 | 0,366 | 1 | 3 | 0,03294 | 50,79 | 1,673023 |
| total | | | | | | | 6,3 |

| Parafusos | perna | Quant por | Quant de | Total |
|---------------------------------|---------|-----------|-----------|-----------|
| Parabolt | | 3 | 3 | 9 |
| Parafuso lentilha + porca | 14 | 3 | | 42 |
| Sarrafos | Largura | Comprime | Quant por | Total (m) |
| Sarrafo | 0,1 | 2 | 14 | 28 |

QUANTITATIVO GERAL DE BANCOS POR TIPO:

| TIPO | UN |
|------------------------|----|
| Banco reto de 150 cm | 21 |
| Banco reto de 200 cm | 9 |
| Banco reto de 300 cm | 3 |
| Banco chaise de 150 cm | 3 |
| Banco chaise de 200 cm | 3 |

(Nesse item: Soma de bancos individuais e formação de módulos)

| Pintura | |
|--------------|-------------|
| Perím tubo | Área (m2) |
| 0,2 | 1,48 |
| 0,2 | 0,2892 |
| 0,2 | 0,351 |
| 0,2 | 0,2658 |
| 0,2 | 0,7386 |
| 0,2 | 0,2442 |
| 0,2 | 0,3558 |
| 0,2 | 0,2742 |
| 0,2 | 0,2214 |
| total | 4,22 |

| Área 2 | |
|--------------|-------------|
| Área (m2) | lados |
| 0,0135 | 0,027 |
| 0,03285 | 0,0657 |
| 0,00918 | 0,01836 |
| 0,03744 | 0,07488 |
| 0,03294 | 0,06588 |
| total | 0,25 |

| Pintura Zarcão | | | |
|----------------|------------|--------------|-------------|
| Pontos de : | Quant perr | Área/solda | Área |
| 10 | 2 | 0,02 | 0,4 |
| | | total | 0,4 |
| Área 2 | | | |
| Área (m2) | lados | | |
| 0,0135 | 0,027 | | |
| 0,03285 | 0,0657 | | |
| 0,00918 | 0,01836 | | |
| 0,03744 | 0,07488 | | |
| 0,03294 | 0,06588 | | |
| total | | | 0,25 |

| Pintura verniz | |
|----------------|-----------|
| Perimet. | Área (m2) |
| 0,24 | 6,72 |

Juazeiro do Norte, 05 de agosto de 2020.

Igliane Teles do Bomfim

Assinatura

Igliane Teles do Bomfim
Arquiteta e Urbanista
CAUA103646-7
RRT nº 9700286