



SlimBox™ Optical Distribution Frame/ Distribuidor Interno Óptico/ Bandeja para Fibra Óptica/

BW12

General Information/ Informações Gerais/ Información General

EN

- Optical fiber termination point for indoor environments.
- Enable to terminate up to 12 optical fibers, using splices or mechanical fusions, field connectorization or pre-terminated optical cables.
- Compatible with 2, 3 and 5.3 mm optical cords.
- Mechanical sealing with the use of grommets for cables with diameter up to 14 mm.

PT


- Ponto de terminação de fibras ópticas para instalação em ambientes internos.
- Possibilita realizar a terminação de até 12 fibras ópticas utilizando emendas por fusão ou mecânicas, conectorização em campo ou cabos ópticos pré-conectorizados.
- Compatível com cordões de 2, 3 e 5,3 mm.
- Possui vedação mecânica com a utilização de grommets para cabos de até 14 mm de diâmetro.

ES

- Punto de terminación de fibras ópticas para la instalación en ambientes interiores.
- Posibilita realizar la terminación de hasta 12 fibras ópticas utilizando empalmes por fusión o mecánica, conectorización en campo o cables ópticos preconectorizados.
- Compatible con cordones de 2, 3 y 5,3 mm.
- Posee sello mecánico con utilización de grommets para cables de hasta 14 mm de diámetro.

Care and Safety/ Cuidados e Segurança/ Cuidado y Seguridad

EN

- You must have proper precautions when handling cables and optical cords, especially in the management of bare optical fiber.
 - During accommodation of the basic units within the product, check the bending radius and any other interference with other components while opening and closing it.
 - Optical connectors must be clean before each and every reconnection.
-  Stay alert for laser radiation warnings, do not manipulate connectors when lasers are on and do not turn the connectors towards the eyes.

PT

- Cuidado ao manusear cabos e cordões ópticos, principalmente fibra óptica nua.
- Ao acomodar as unidades básicas dentro do produto, verifique o raio de curvatura ou possíveis interferências com outros componentes durante a abertura e fechamento do conjunto.
- Conectores ópticos devem ser limpos antes da primeira e de cada reconexão.



Radiação a laser: evite manipular conectores quando os lasers estiverem ligados. Não direcione os conectores na direção dos olhos.

ES

- Manosear con atención los cables y cordones ópticos, principalmente en el tratamiento de la fibra óptica desnuda.
- Durante la acomodación de las unidades básicas en el interior del producto, verifique los rayos de curvatura o cualquier interferencia con otros componentes durante la abertura y cierre del mismo.
- Conectores ópticos deben siempre ser limpiados antes de la primera y a cada reconexión.



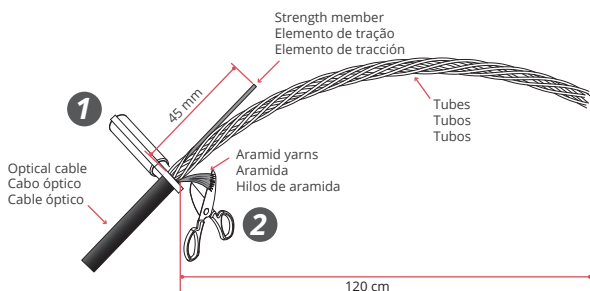
Esté atento a los avisos de radiación láser, no maneje conectores cuando los láseres estén conectados. No dirigir los conectores hacia los ojos.

Instructions/ Instruções/ Instrucciones

1

Cable Preparation/ Preparação do Cabo/ Preparación del Cable

Main Cable/ Cabo Principal/ Cable Principal

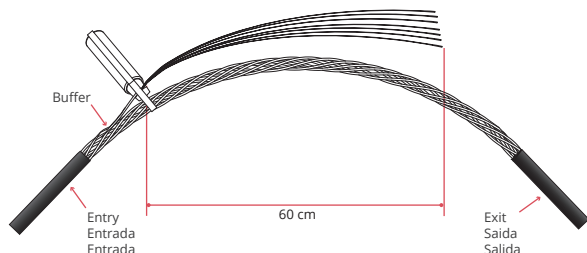


Mid Span/ Sangria/ Sangrado

EN Cut the fibers that will be used in the product. Next to exit, take off the buffer and the fiber's protective cover, exposing fibers off.

PT Corte as fibras que atenderão o produto. Próximo à saída, retire o buffer e a capa protetora, expondo as fibras.

ES Corte las fibras que atenderán el producto. Próximo a la salida, retire el buffer y la cubierta protectora de la fibra.



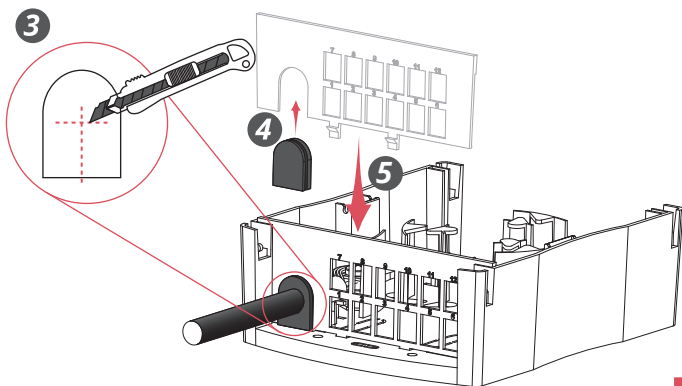
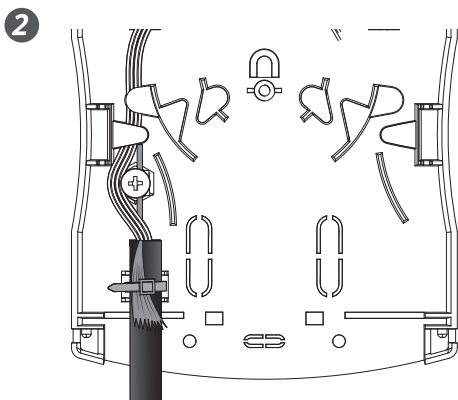
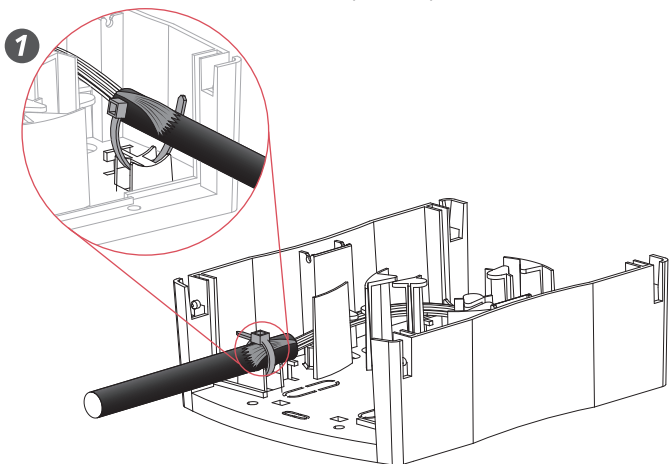
2

Main Entrance/ Entrada Principal/ Entrada Principal

■ In case of derivation cable, repeat the operation at the other cable entrance.

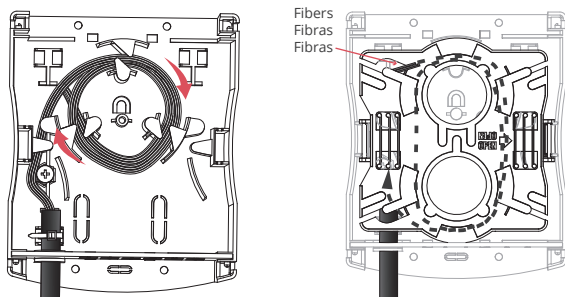
■ No caso de cabos de derivação, repita a operação na outra entrada.

■ En el caso de cable de derivación, repetir la operación en la otra entrada.



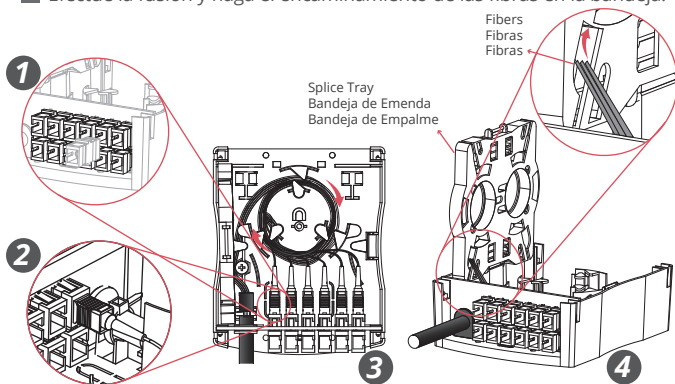
3

Routing of Optical Input Fibers in Splice Tray/ Encaminhamento das Fibras de Entrada nas Bandejas/ Encaminamiento de las Fibras de Entrada en las Bandejas



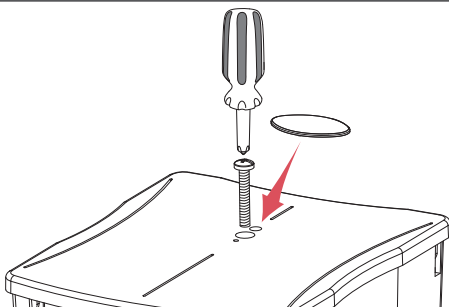
Pigtails and Adapters/ Pigtails e Adaptadores/ Pigtails y Adaptadores

- Do the splice and the forwarding of the fibers in the tray.
- Efetue a fusão e faça o encaminhamento das fibras na bandeja.
- Efectue la fusión y haga el encaminamiento de las fibras en la bandeja.

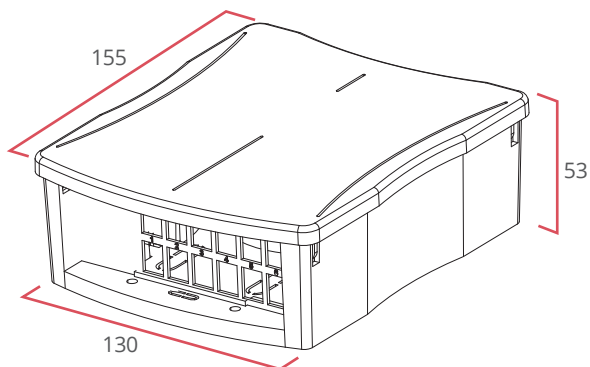


4

Closing of the SlimBox™/ Fechamento da Caixa de Distribuição Óptica/ Cierre de la Caja de Distribución Óptica



Dimensions/ Dimensões/ Dimensiones (mm) Components/ Componentes/ Componentes



(1)



(4)



(12)



(1)



(4)



(2)



(2)

EN The product may also be offered with pigtails and adapters upon availability request.

PT Produto pode ser ofertado com pigtails e adaptadores, mediante consulta de disponibilidade.

ES El producto puede ser ofertado con pigtails y adaptadores, mediante la consulta de disponibilidad.

Discard/ Descarte/ Desechar

EN

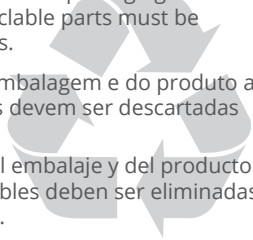
Separate and recycle the components of the packaging and the product in the end of its life. Non-recyclable parts must be disposed according to local regulations.

PT

Separe e recicle os componentes da embalagem e do produto ao final da vida útil. Partes não recicláveis devem ser descartadas conforme legislação local.

ES

Separar y reciclar los componentes del embalaje y del producto al final de la vida útil. Partes no reciclables deben ser eliminadas de acuerdo con las normativas locales.



Technical Assistance/ Assistência Técnica/ Asistencia Técnica

EN

Furukawa ensures that the technical information, statements, drawings and illustrations contained in this manual are reliable. However, the information may not be sufficient to install in specific conditions. Furukawa reserves itself the right to make improvements, enhancements or changes to the products without prior notification, including technical data and other information related to this product. For the latest version of the guide, consult the website: www.furukawatam.com

For details on product applications:

✉ contact@furukawa.com.br

PT

A Furukawa garante que as informações técnicas, as declarações, as ilustrações e os desenhos contidos neste manual são confiáveis. Contudo, as informações presentes neste manual podem não ser suficientes para instalações em condições específicas. A Furukawa reserva-se o direito de realizar melhorias, aprimoramentos ou modificações nos produtos sem notificações prévias, incluindo dados técnicos e outras informações relacionadas a este produto. Para obter a última versão do manual, consultar o site:

www.furukawatam.com

Para mais detalhes sobre as aplicações do produto, entrar em contato com a Central de Serviço ao Cliente:

☎ 0800 41 21 00 ✉ furukawa@furukawatam.com

ES

Furukawa garantiza que la información técnica, las declaraciones, las ilustraciones y los dibujos contenidos en este documento son de confianza. Sin embargo, la información de este manual puede no ser suficiente para la instalación en condiciones específicas. Furukawa se reserva el derecho de realizar mejoras o cambios en los productos sin previo aviso, incluyendo los datos técnicos y otra información relacionada con este producto. Para obtener la última versión del manual, consulte la página web:

www.furukawatam.com

Para obtener información sobre las aplicaciones de productos:

✉ furukawa@furukawatam.com