

QUADRO DE ESPECIFICAÇÕES

Piso

Piso em lastro de concreto, com acabamento cimentado.

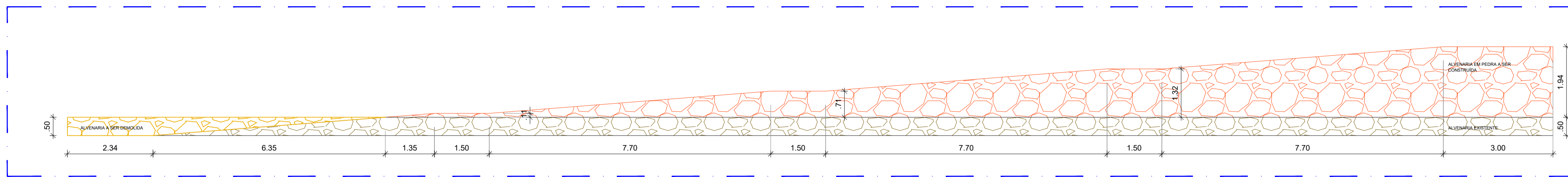
Guarda - corpo

Perfis verticais e horizontais de 40x40mm para montante. Tela metálica aço galvanizado manha (13 x 13) mm² (Pintura em esmalte sintético branco gelo.) H= 1,05m do piso.

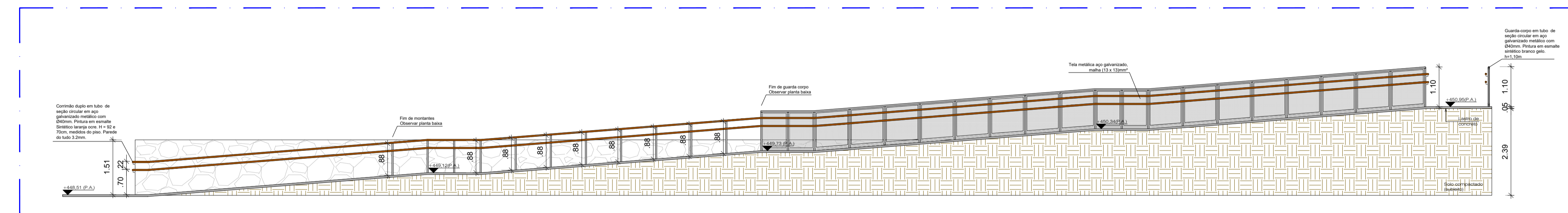
Corrimão

Corrimão duplo em tubo de seção circular em aço galvanizado metálico com Ø40mm. Pintura em esmalte Sintético laranja ocre. H = 92 e 70cm, medidos a partir do piso. Parede do tudo 3.2mm

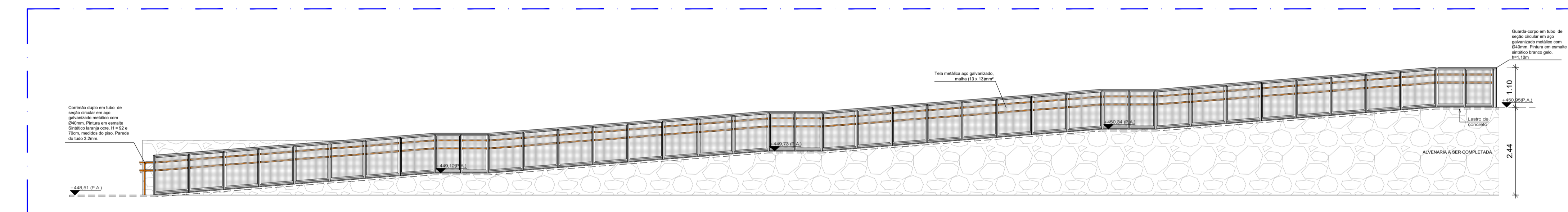
LEGENDA REFORMA	
DEMOLIR	
CONSTRUIR	



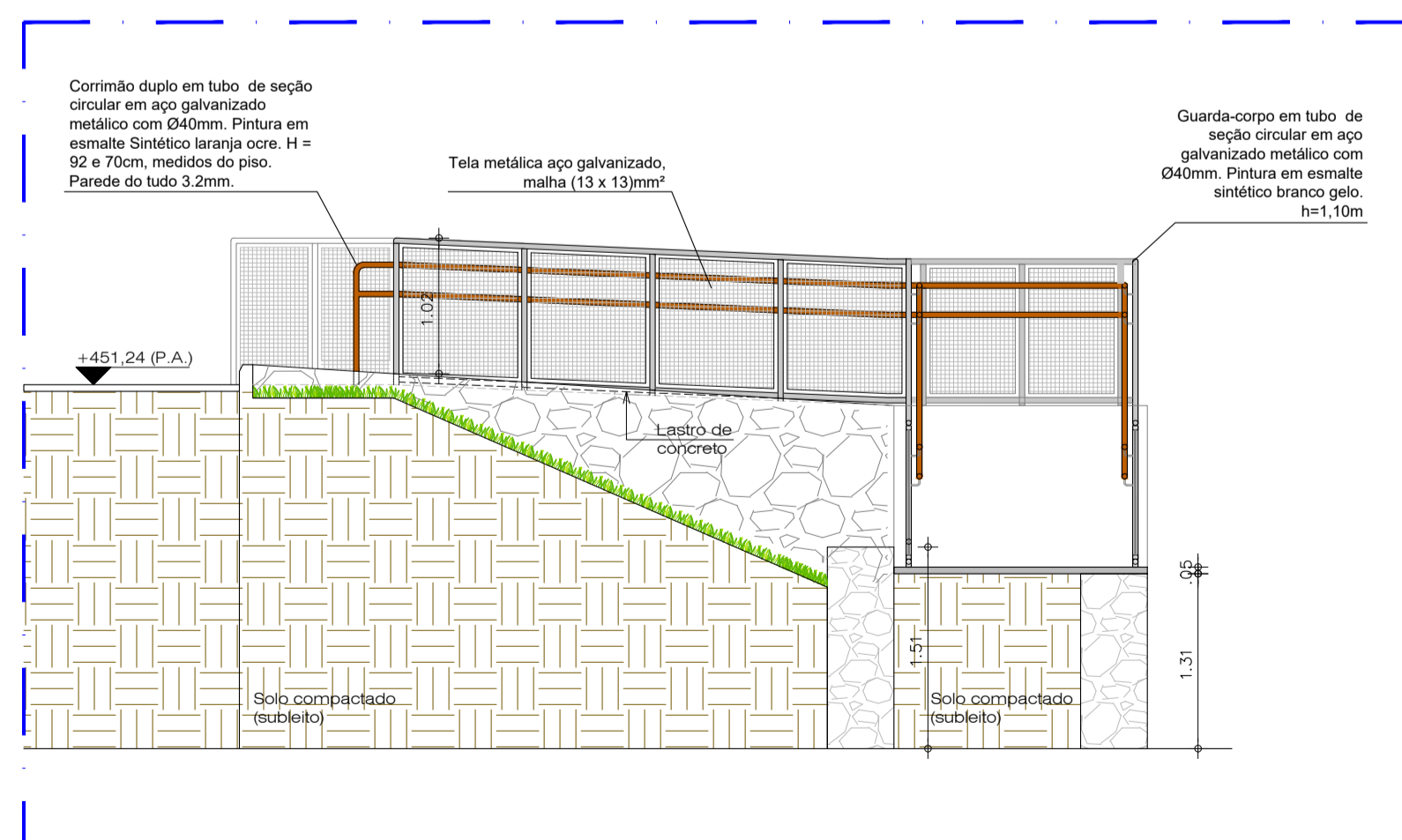
01 VISTA CONSTRUÇÃO E DEMOLIÇÃO
ESC. 1/75



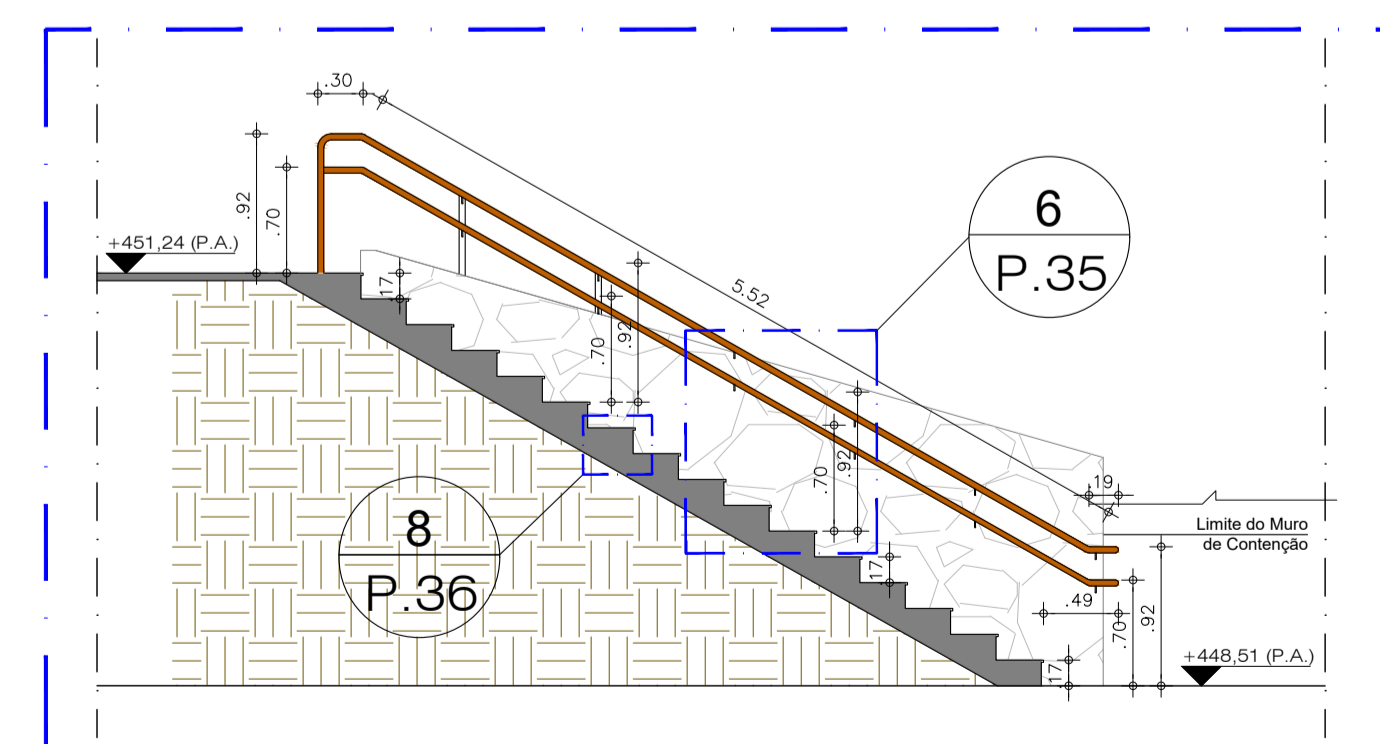
02 CORTE
ESC. 1/75



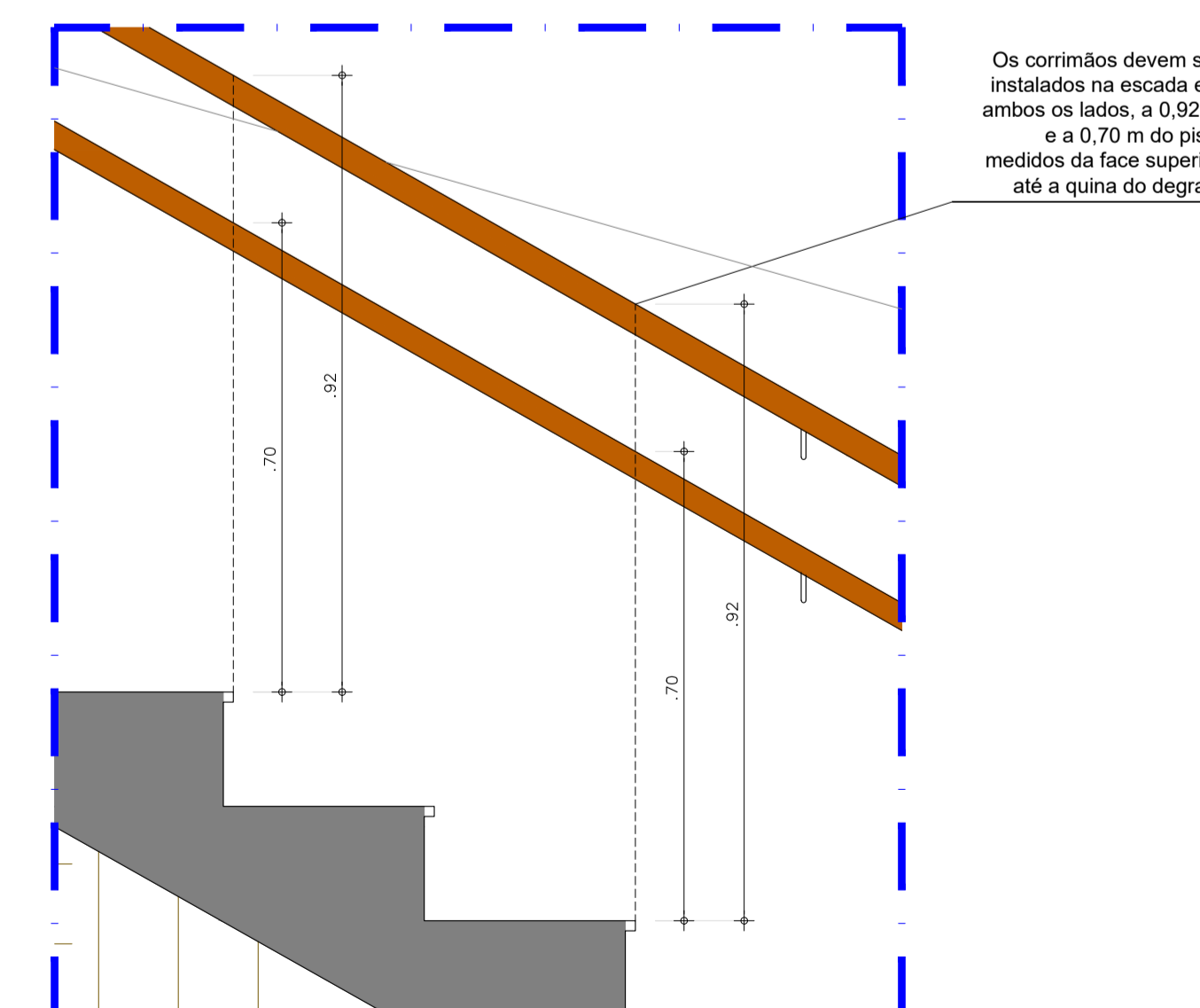
03 VISTA 01
ESC. 1/75



04 CORTE
ESC. 1/50



05 CORTE
ESC. 1/50



06 DETALHE CORRIMÃO
ESC. 1/10

OBS. 1: TODAS AS MEDIDAS DEVEM SER RIGOROSAMENTE CONFERIDAS NO LOCAL ANTES DE QUALQUER EXECUÇÃO.
OBS. 2: QUAISQUER ALTERAÇÕES/COMPATIBILIZAÇÕES/ADAPTAÇÕES DE PROJETO DEVEM SER PREVIAMENTE CONSULTADAS COM ARQUITETOS AUTORES DO PROJETO.

AUTORES E RESPONSÁVEIS TÉCNICOS PELO PROJETO ARQUITETÔNICO:	UNIVERSIDADE FEDERAL DO CARIRI - UFCAR
	PROPRIETÁRIO
	Rua Icaro de Souza Mota, Nº 136, Bairro: Muril CRATO - Ceará, CEP: 63130-025
	ENDEREÇO DA EDIFICAÇÃO
	23507-00049/2022-80
	NUMERO DO PROCESSO
	20.820.851
	ÁREA TOTAL DA INTERVENÇÃO

CLIENTE / PROJETO
URBANIZAÇÃO DO CAMPUS CRATO DA UNIVERSIDADE FEDERAL DO CARIRI

UFCAR UNIVERSIDADE FEDERAL DO CARIRI	PROJETO RAMPA E ESCADA DE ACESSO A QUADRA	ESCALA
DESENHOS DA PRANCHA	VISTAS / CORTE 02	1/75
CORTES 04 E 05	DETALHE CORRIMÃO	1/50
		1/10

QUADRO DE ESPECIFICAÇÕES

Piso

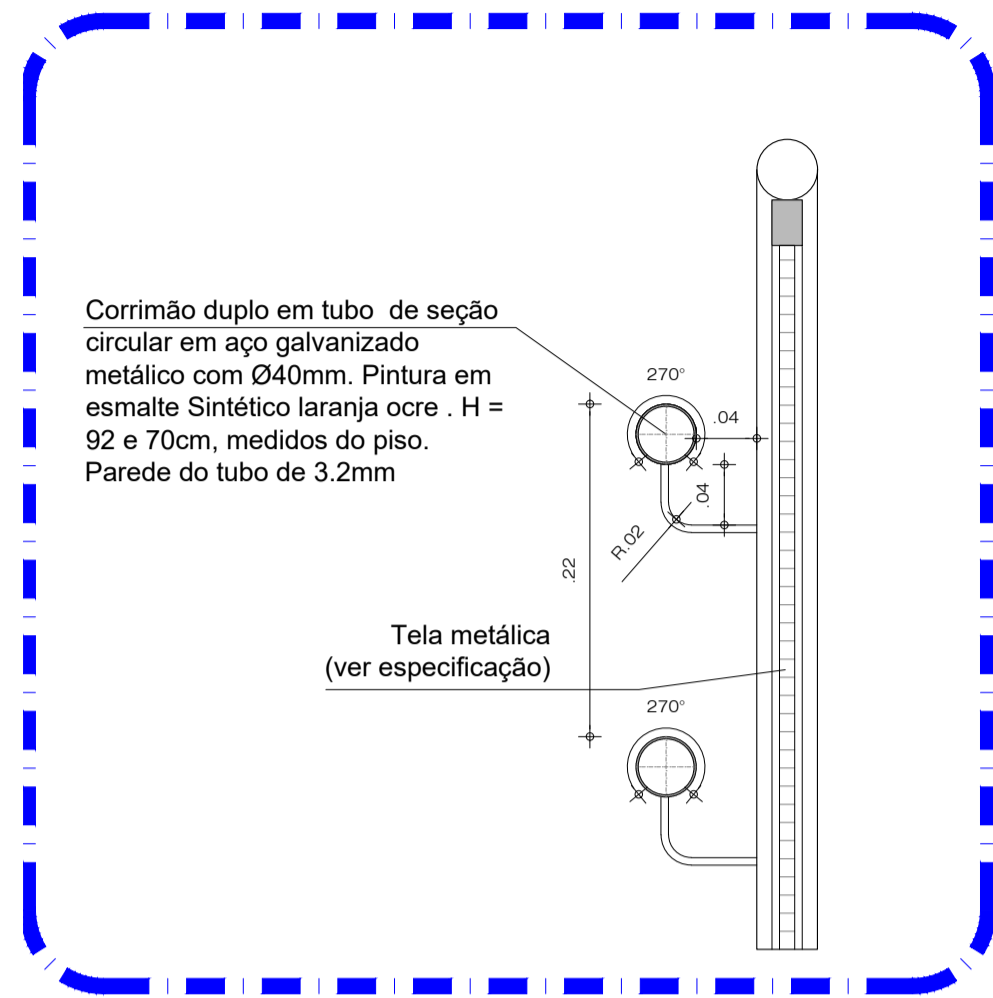
Piso em lastro de concreto, com acabamento cimentado.

Guarda - corpo

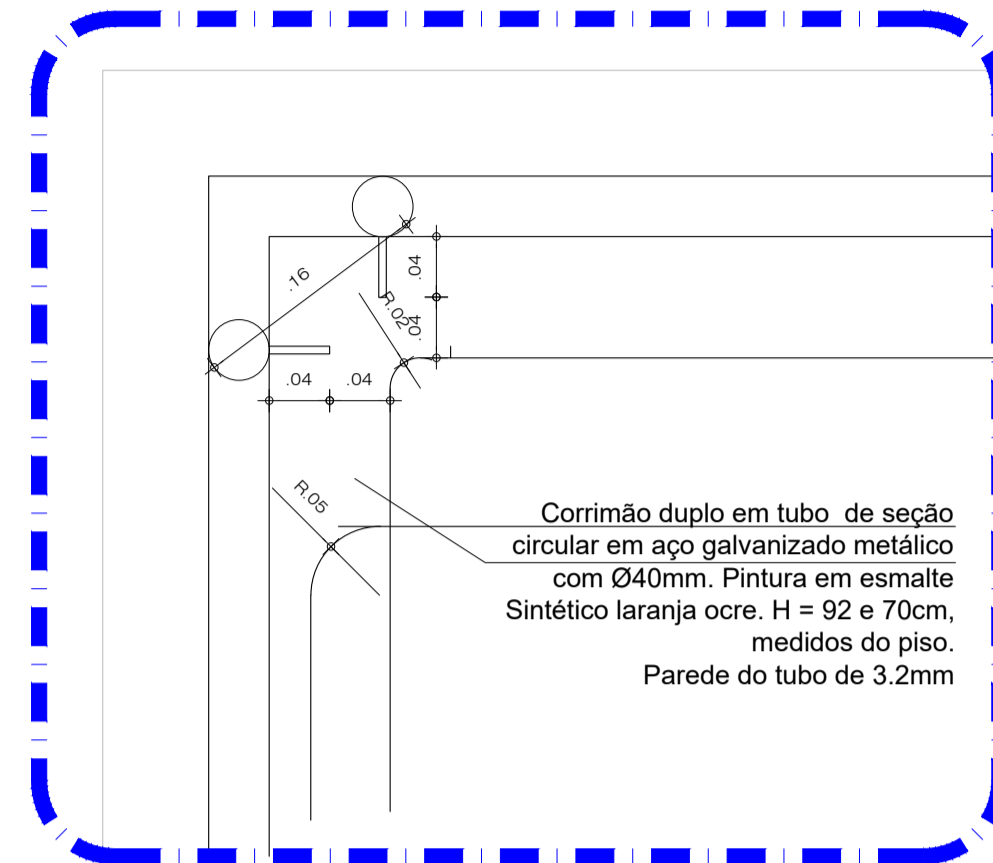
Perfis verticais e horizontais de 40x40mm para montante. Tela metálica aço galvanizado manha (13 x 13) mm² (Pintura em esmalte sintético branco gelo.) H = 1,05m do piso.

Corrimão

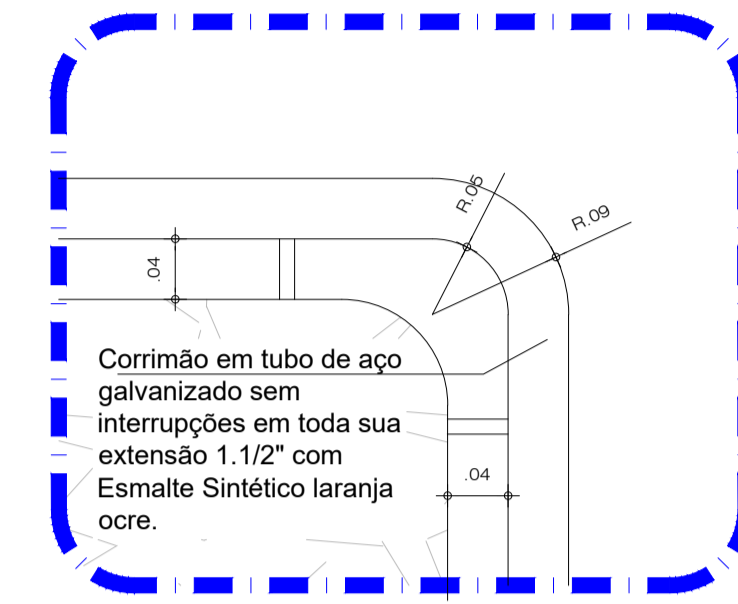
Corrimão duplo em tubo de seção circular em aço galvanizado metálico com Ø40mm. Pintura em esmalte Sintético laranja ocre. H = 92 e 70cm, medidos a partir do piso. Parede do tubo de 3.2mm



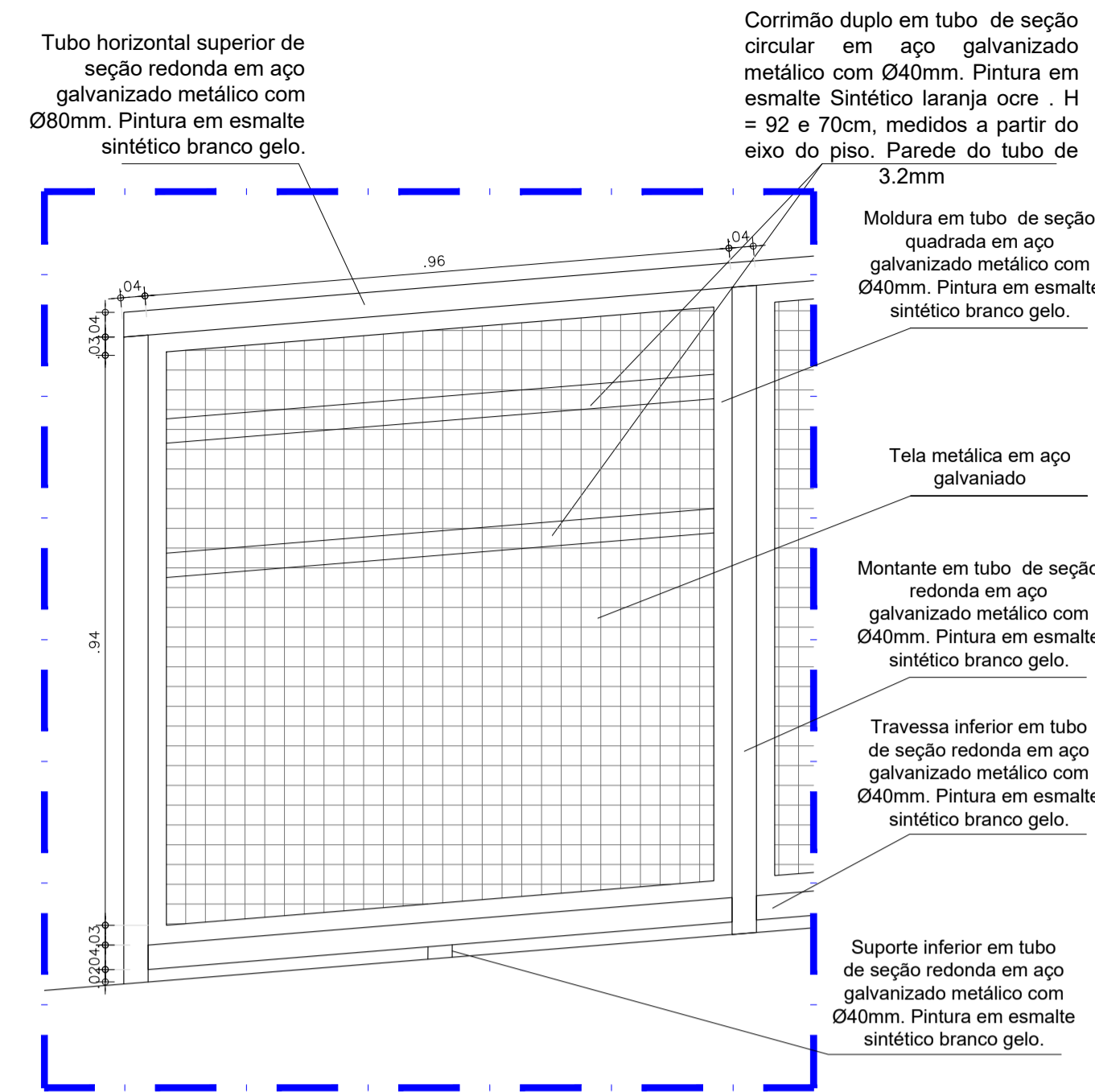
01 DET. CORRIMÃO EM CORTE
ESC. 1/5



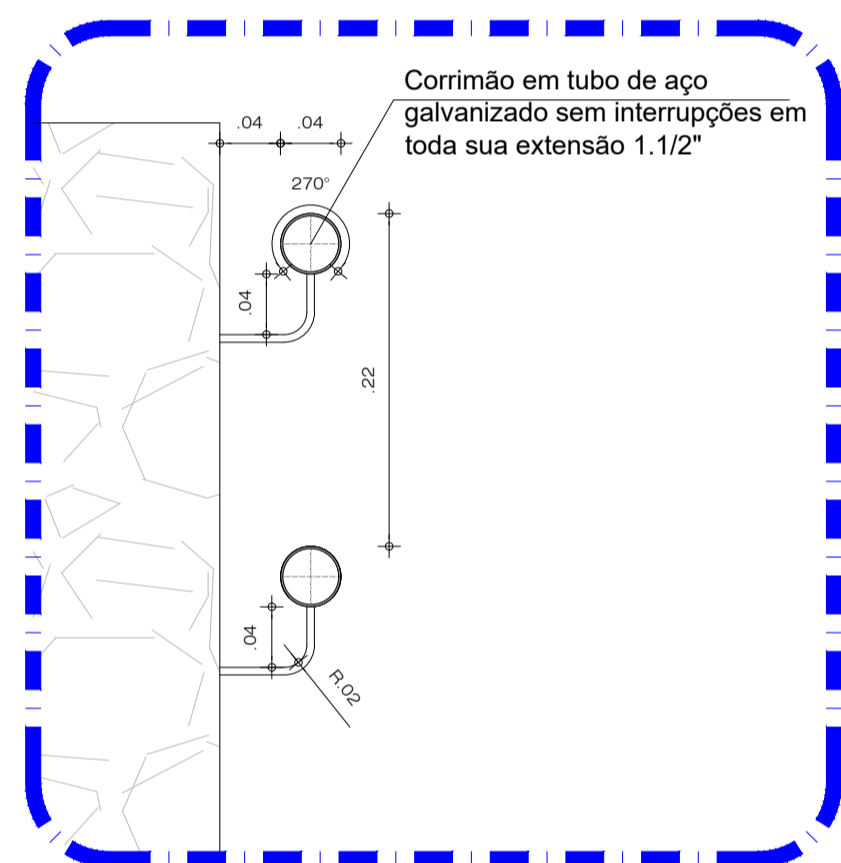
02 DET. CURVATURA DO CORRIMÃO
ESC. 1/5



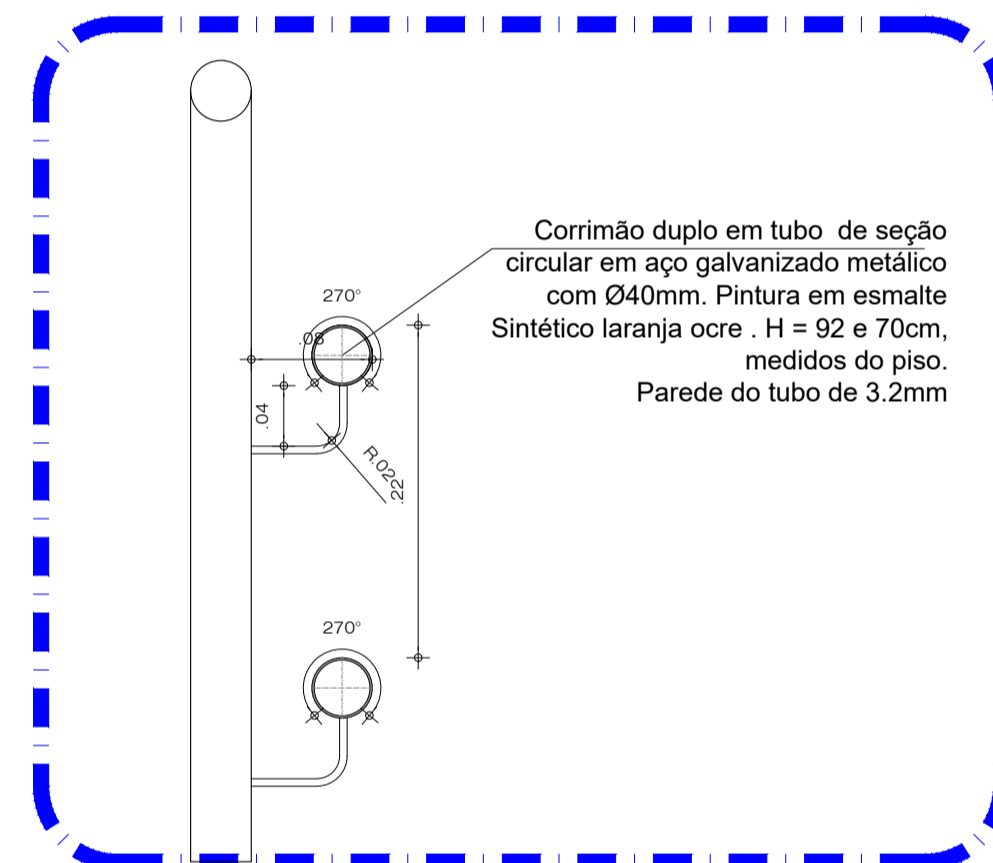
03 DET. CURVATURA DO CORRIMÃO
ESC. 1/5



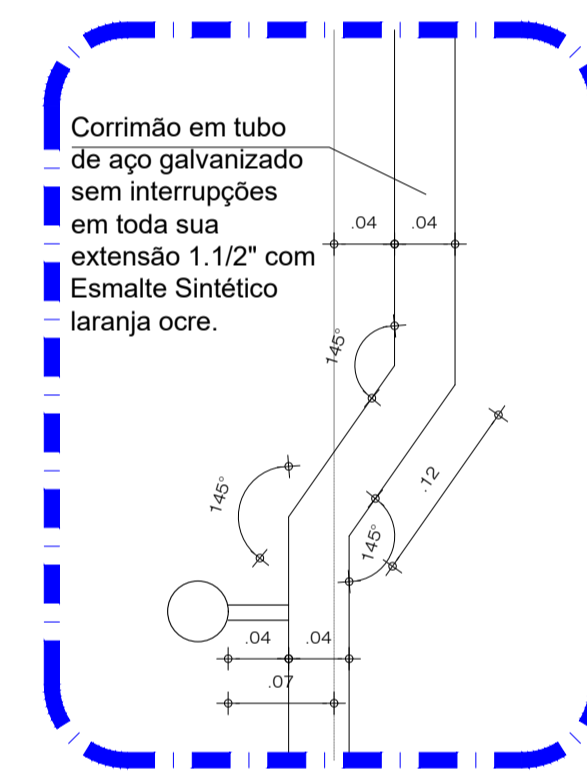
10 DETALHE GUARDA-CORPO
ESC. 1/10



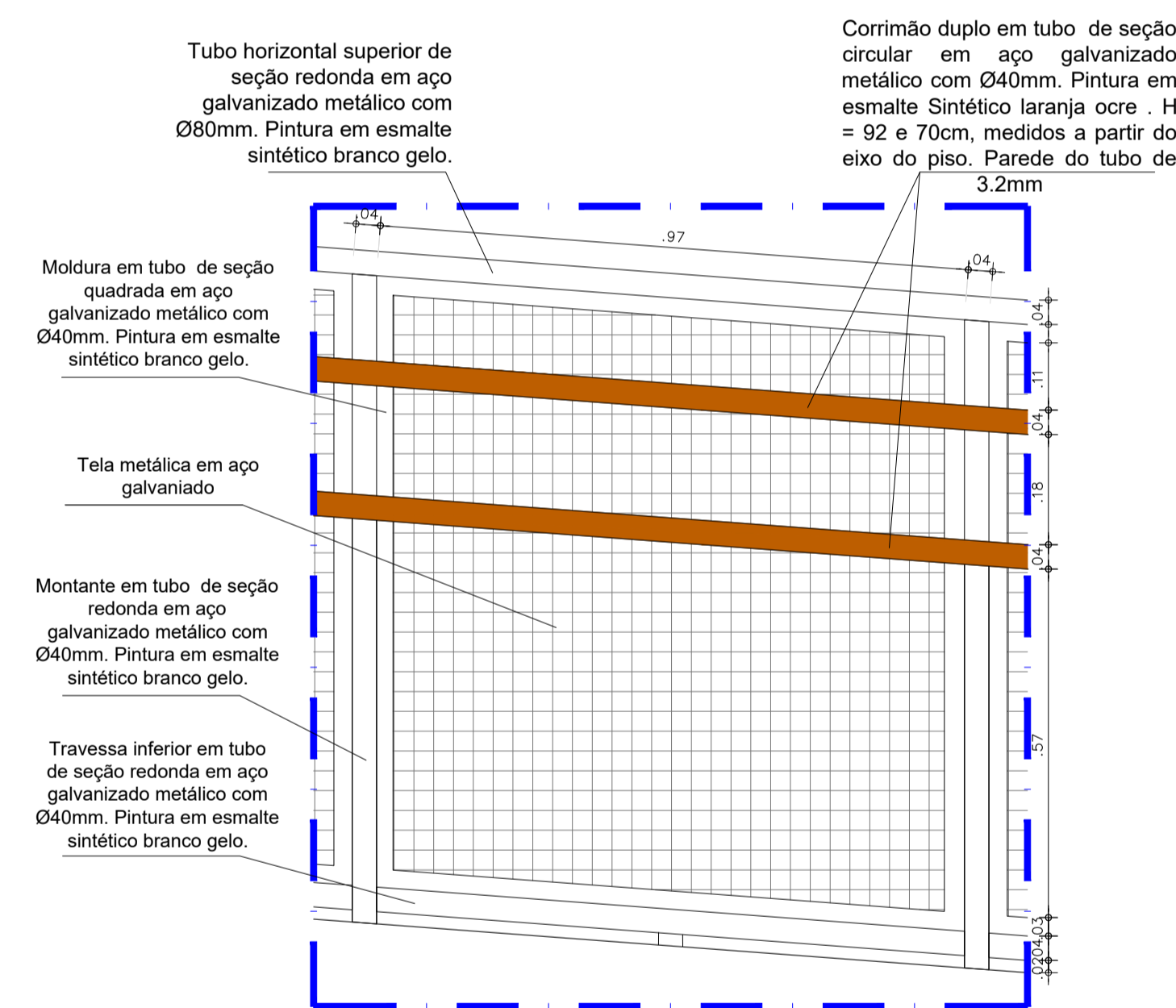
04 CORTE CORRIMÃO
ESC. 1/5



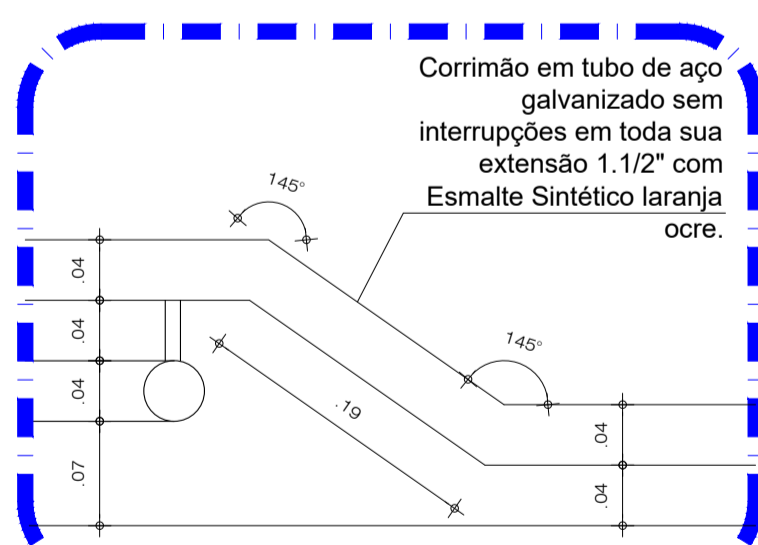
05 DET. CORRIMÃO CORTE - ESCADA
ESC. 1/5



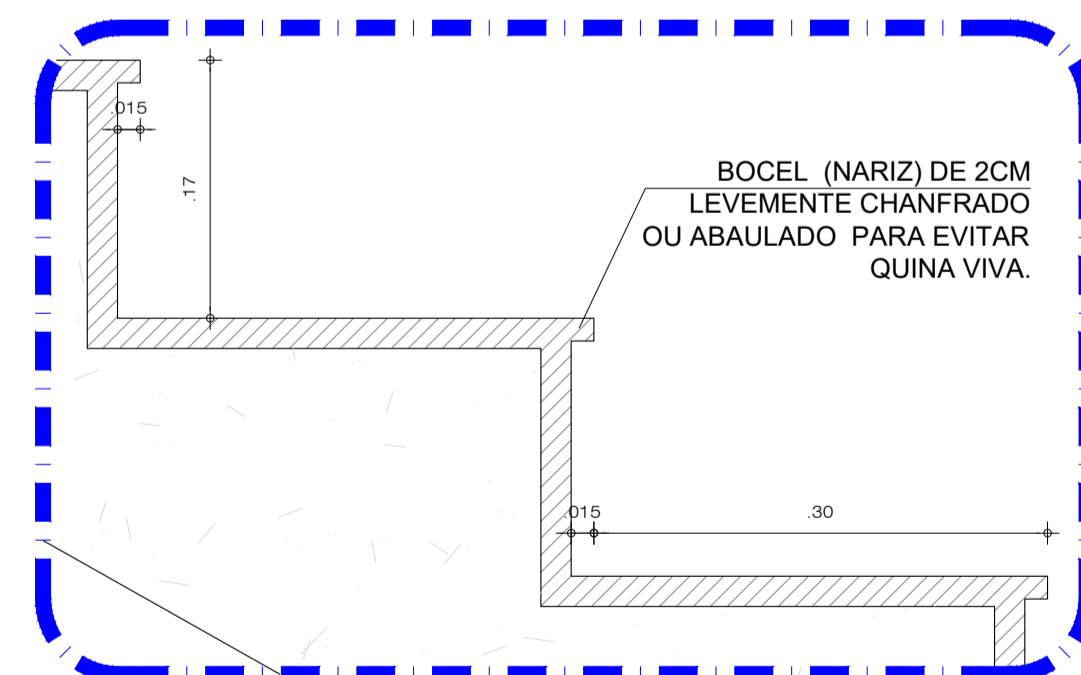
06 DET. DESVIO DO CORRIMÃO
ESC. 1/5



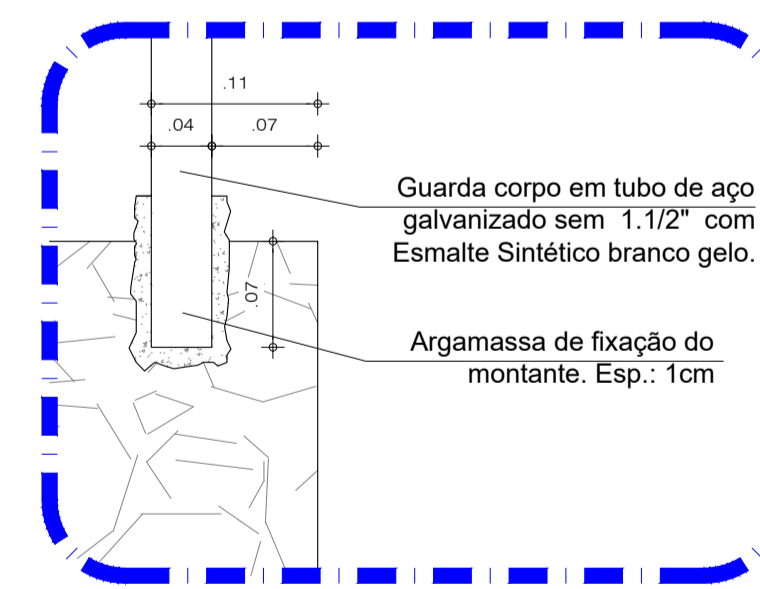
11 DETALHE GUARDA-CORPO / CORRIMÃO
ESC. 1/10



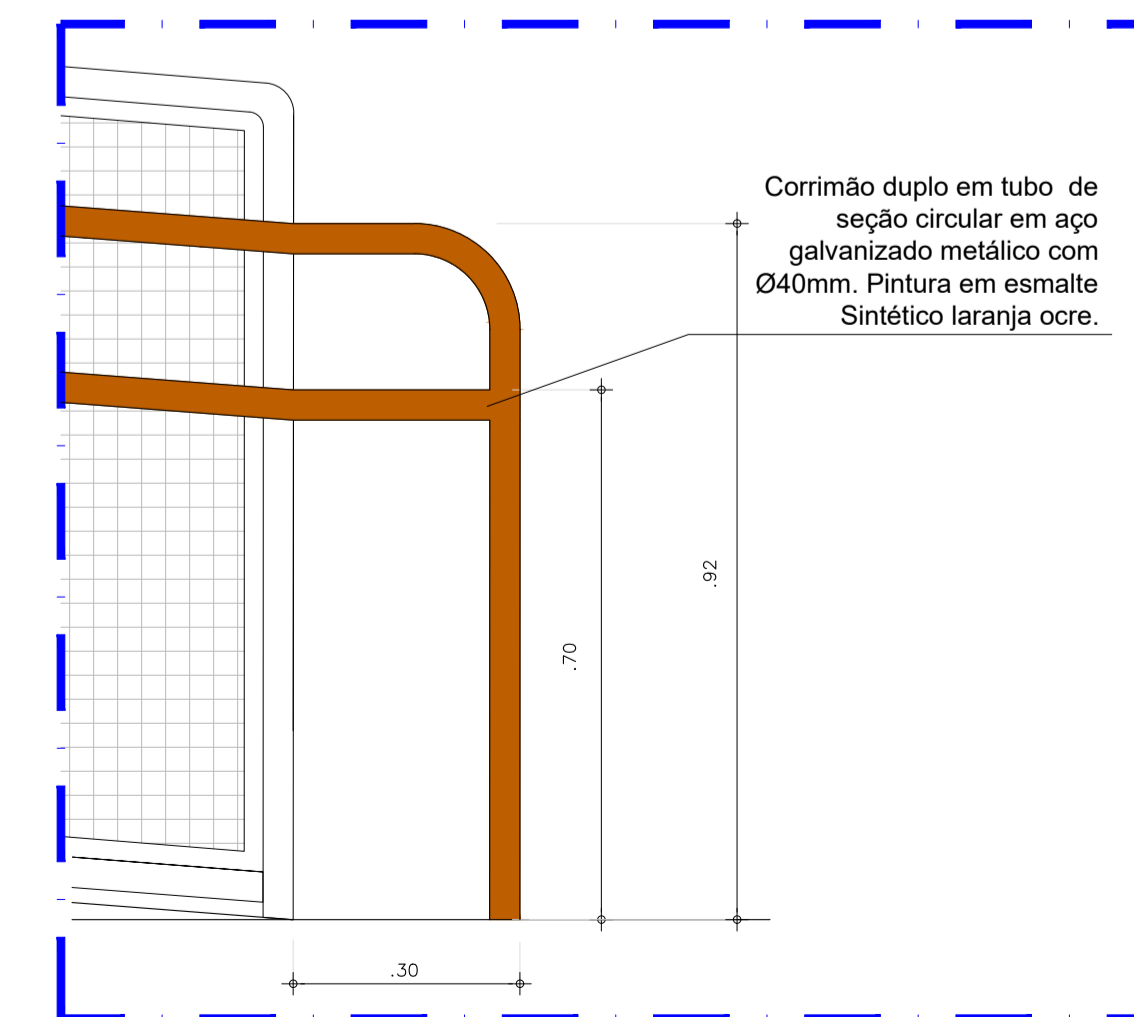
07 DET. DESVIO DO CORRIMÃO
ESC. 1/5



08 DET. BOCEL ESCADA
ESC. 1/5



09 DET. FIXAÇÃO DO GUARDA-CORPO
ESC. 1/5



12 DETALHE CORRIMÃO
ESC. 1/10

OBS. 1: TODAS AS MEDIDAS DEVEM SER RIGOROSAMENTE CONFERIDAS NO LOCAL ANTES DE QUALQUER EXECUÇÃO.

OBS. 2: QUAISQUER ALTERAÇÕES/COMPATIBILIZAÇÕES/ADAPTAÇÕES DE PROJETO DEVEM SER PREVIAMENTE CONSULTADAS COM ARQUITETOS AUTORES DO PROJETO.

AUTORES E RESPONSÁVEIS TÉCNICOS
PELO PROJETO ARQUITETÔNICO:

Iglaine Teles do Bonfim, Arquiteta e Urbanista
CAU A103646-7
RRT nº 9700286

UNIVERSIDADE FEDERAL DO CARIRI - UFCA

PROPRIETÁRIO

Rua Isaac de Souza Moreira, Nº 136, Bairro: Muril

CRATO - Ceará, CEP: 63130-025

ENDEREÇO DA EDIFICAÇÃO

23507-00049/2022-80

NUMERO DO PROCESSO

20.820.851

ÁREA TOTAL DA INTERVENÇÃO

CLIENTE / PROJETO
URBANIZAÇÃO DO CAMPUS CRATO DA UNIVERSIDADE FEDERAL DO CARIRI

PROJETO RAMPA E ESCADA DE ACESSO A QUADRA

UFCA
UNIVERSIDADE
FEDERAL DO CARIRI

DESENHOS DA PRANCHA

DETALHES 01 A 09

DETALHES 10 A 12

ESCALA

1/5

1/10

ETAPA
PROJETO EXECUTIVO

DESENHO
IGLIANE TELES

DATA
27/04/2020

PRANCHA 36/45



Emitido em 01/04/2022

ANEXO Nº 72/2022 - DINFRA (11.19)

(Nº do Protocolo: NÃO PROTOCOLADO)

(Assinado digitalmente em 01/04/2022 16:54)

CLEIRTON ANDRE SILVA DE FREITAS

DIRETOR DE DIRETORIA - TITULAR

DINFRA (11.19)

Matrícula: 1703333

Para verificar a autenticidade deste documento entre em <https://sig.ufca.edu.br/documentos/> informando seu número:
72, ano: **2022**, tipo: **ANEXO**, data de emissão: **01/04/2022** e o código de verificação: **b3ef16fb53**