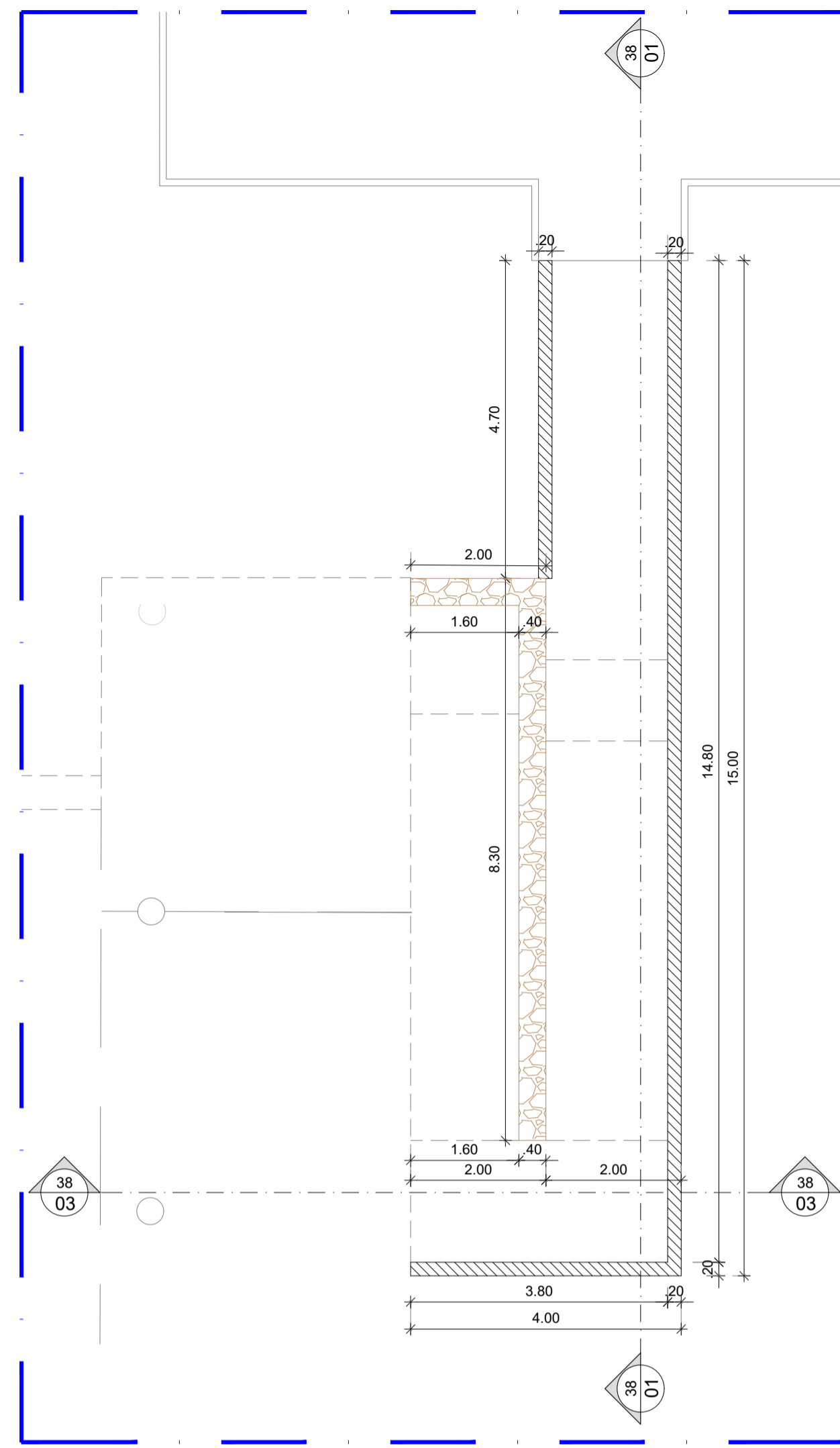
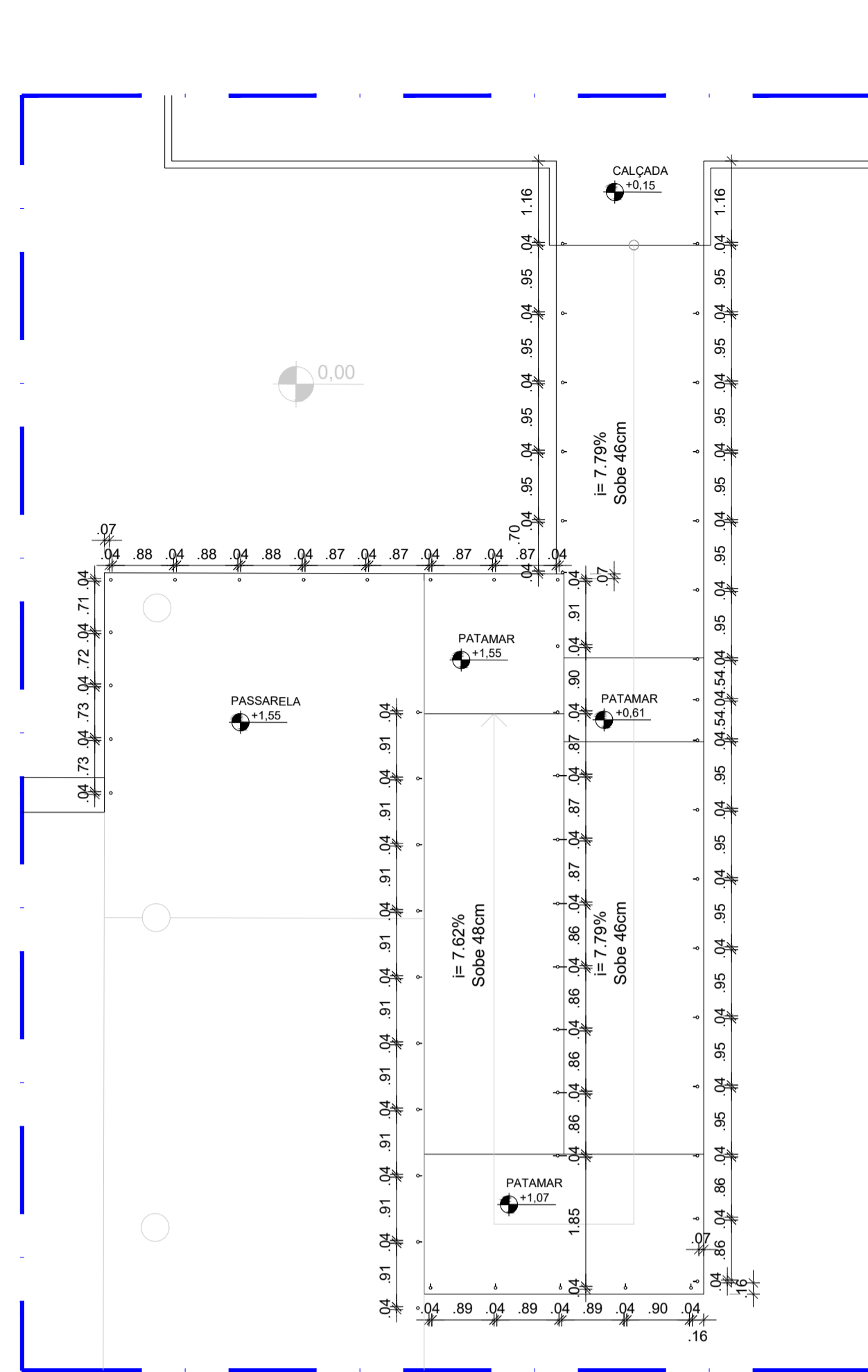


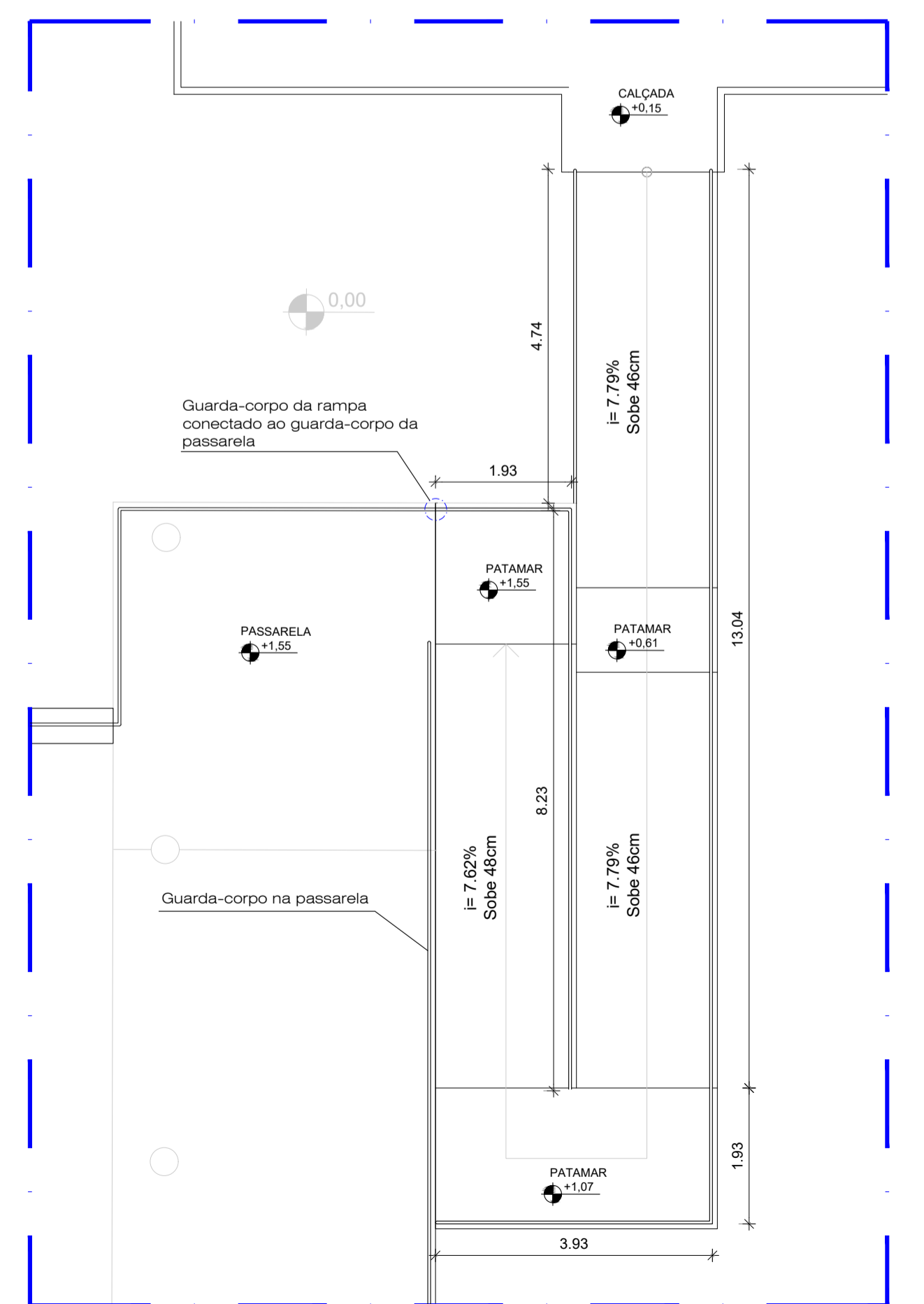
01 PLANTA BAIXA
ESC. 1/75



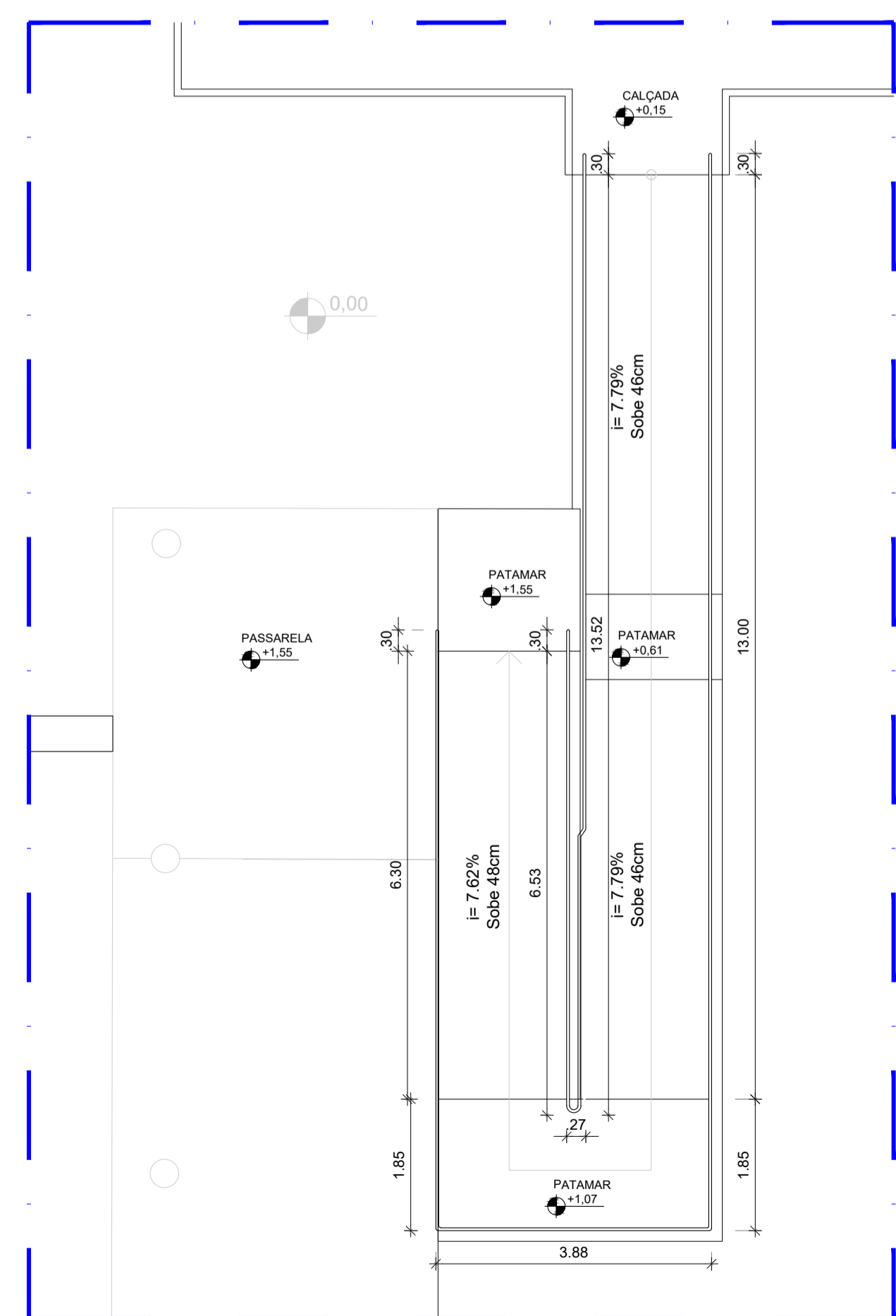
02 PLANTA DE FUNDAÇÃO
ESC. 1/75



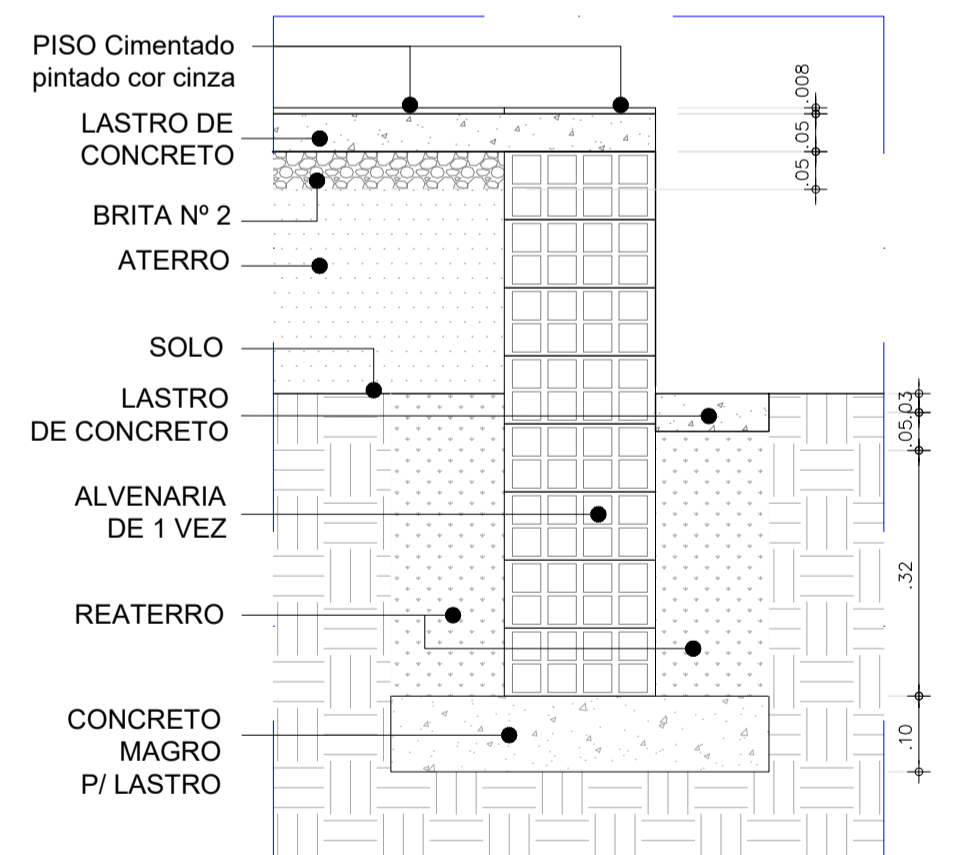
03 PLANTA BAIXA MONTANTES
ESC. 1/75



04 PLANTA BAIXA GUARDA CORPO
ESC. 1/75



05 PLANTA BAIXA CORRIMÃO
ESC. 1/75



06 DETALHE ESCAVAÇÃO TRECHO EM ALVENARIA DE 1 VEZ
ESC. 1/10



PLANTA DE SITUAÇÃO

INDICAÇÕES DE DESENHO

INDICAÇÕES DE DETALHE

NÚMERO DO DESENHO NA PRANCHA: XX
P.XX

NÚMERO DA PRANCHA: P.XX

NÚMERO DA PRANCHA (quando o detalhamento pega a prancha toda): P.XX

INDICAÇÕES DE TRECHOS INCLINADOS

SENTIDO DA SUBIDA (SUPERFÍCIE MAIS ALTA)

INCLINAÇÃO DO TRECHO: $i = xx\%$

SUPERFÍCIE MAIS BAIXA

INDICAÇÕES DE cortes

NÚMERO DA PRANCHA: PRXX

NÚMERO DO DESENHO NA PRANCHA: DES.XX

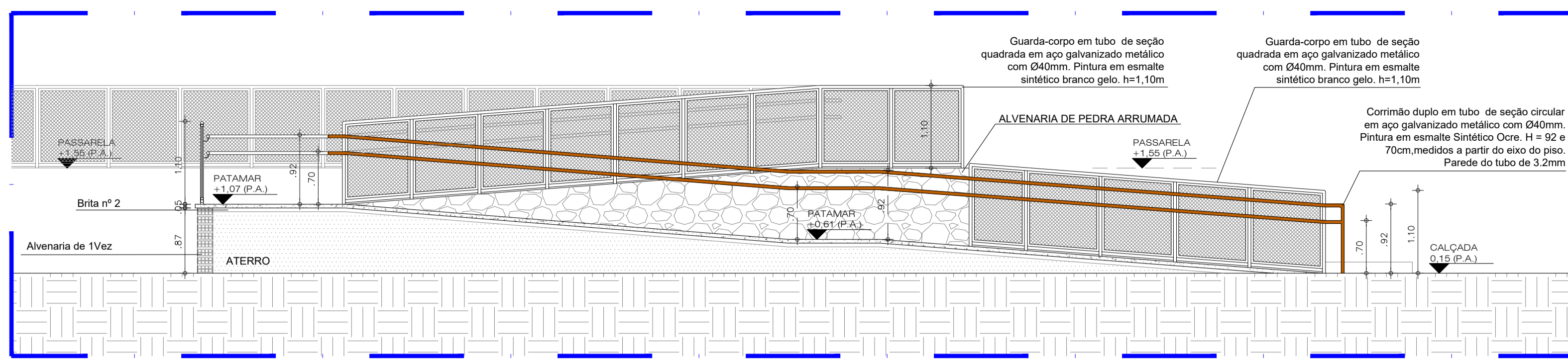
OBS. 1: TODAS AS MEDIDAS DEVEM SER RIGOROSAMENTE CONFERIDAS NO LOCAL ANTES DE QUALQUER EXECUÇÃO.

OBS. 2: QUAISQUER ALTERAÇÕES/COMPATIBILIZAÇÕES/ADAPTAÇÕES DE PROJETO DEVEM SER PREVIAMENTE CONSULTADAS COM ARQUITETOS AUTORES DO PROJETO.

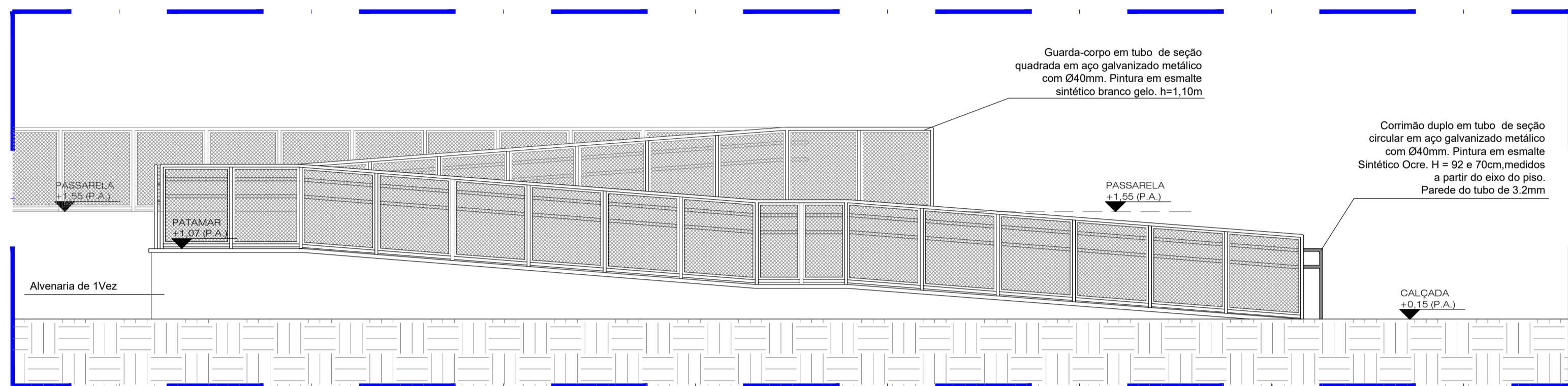
AUTORES E RESPONSÁVEIS TÉCNICOS PELO PROJETO ARQUITETÔNICO:	UNIVERSIDADE FEDERAL DO CARIRI - UFCA
	PROPRIETÁRIO
	Rua Icaro de Souza Moreira, Nº 136, Bairro: Mutití
	CRATO - Ceará, CEP: 63130-025
	ENDEREÇO DA EDIFICAÇÃO
	23507.00049/2022-80
	NÚMERO DO PROCESSO
	20.820.85m²
	ÁREA TOTAL DA INTERVENÇÃO

CLIENTE / PROJETO
URBANIZAÇÃO DO CAMPUS CRATO DA UNIVERSIDADE FEDERAL DO CARIRI

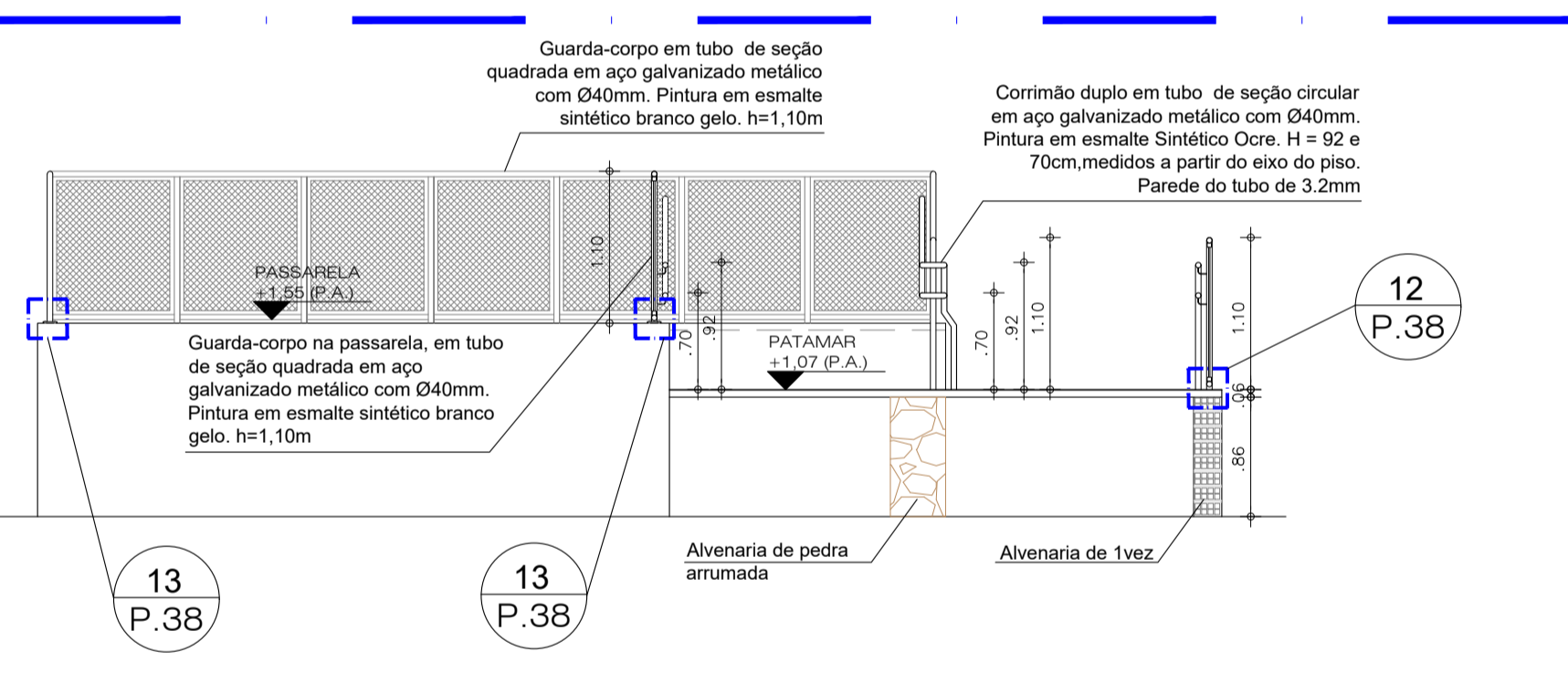
UFCA UNIVERSIDADE FEDERAL DO CARIRI	PROJETO RAMPA PASSARELA	ESCALA
DESENHOS DA PRANCHA	PLANTA BAIXA / PLANTA BAIXA FUNDAÇÃO	1/75
	PLANTA MONTANTES / GUARDA-CORPO / CORRIMÃO	1/75
	DETALHE ESCAVAÇÃO	1/10



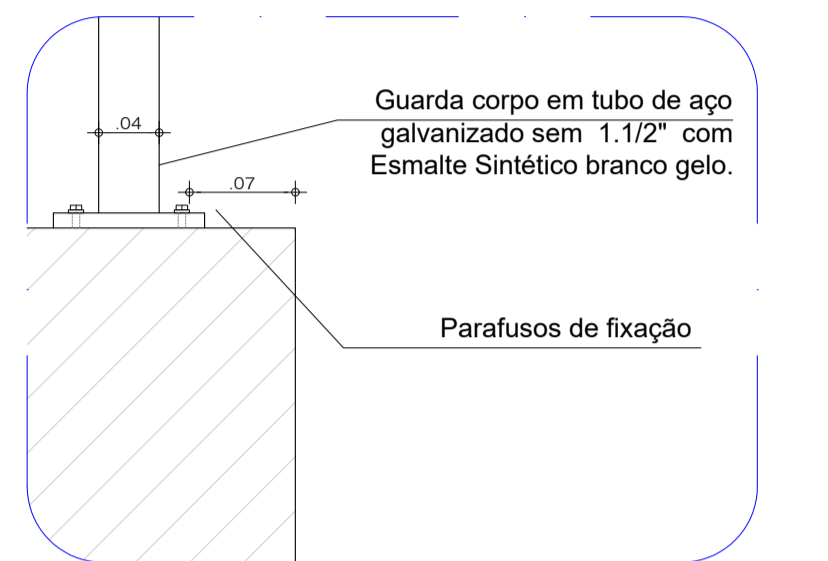
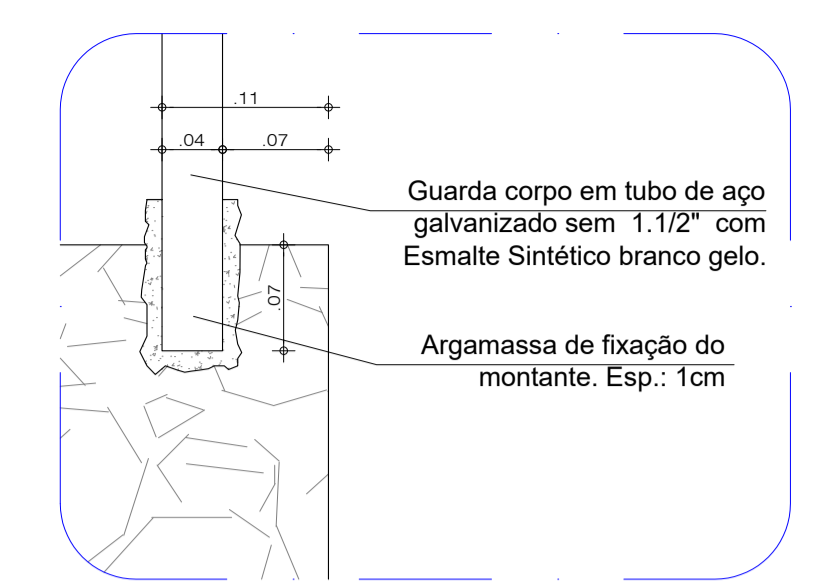
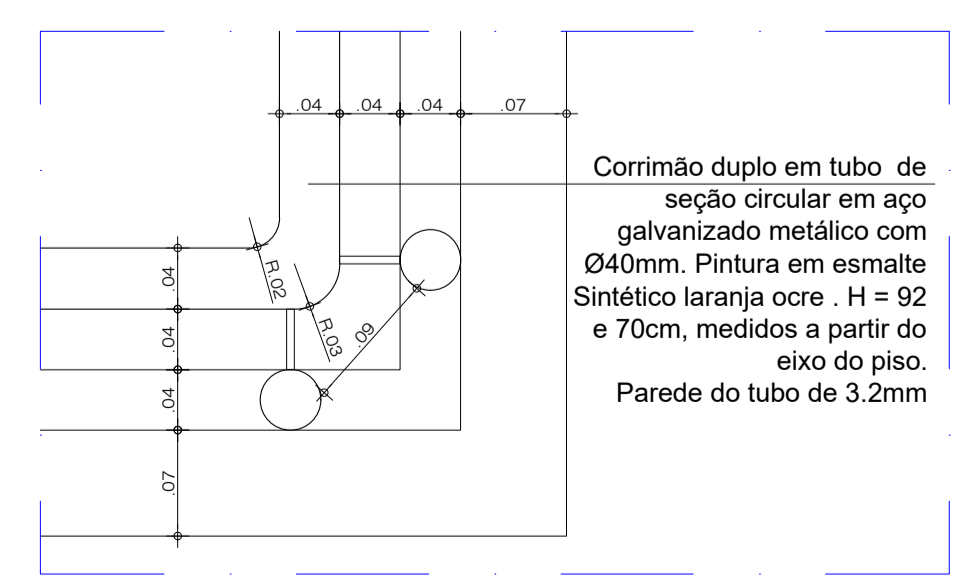
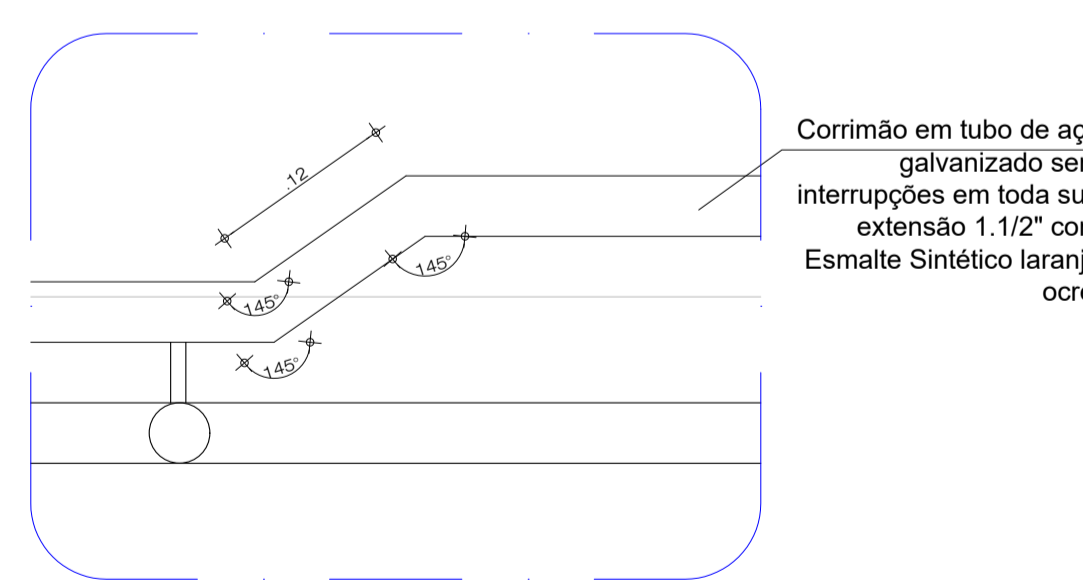
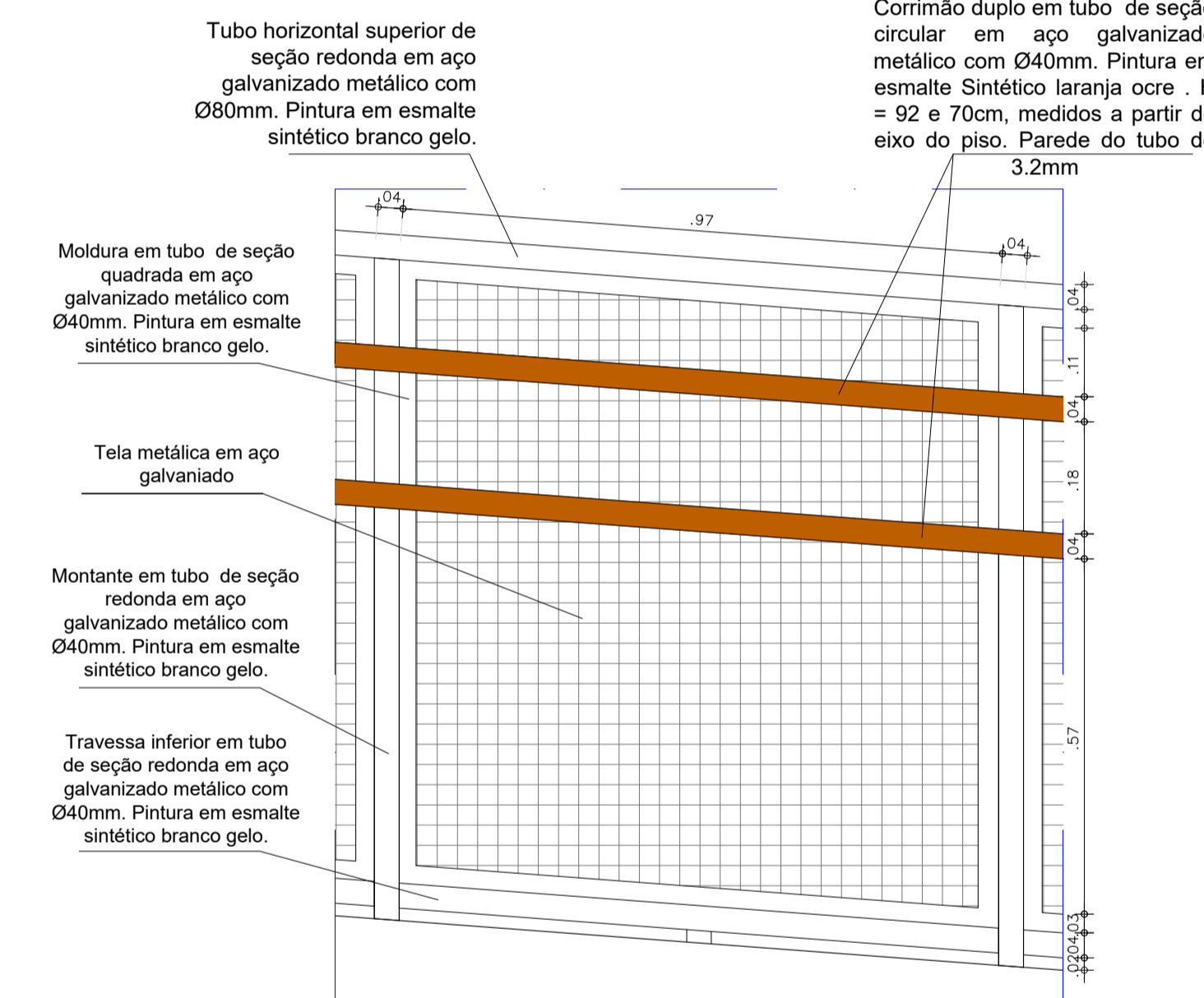
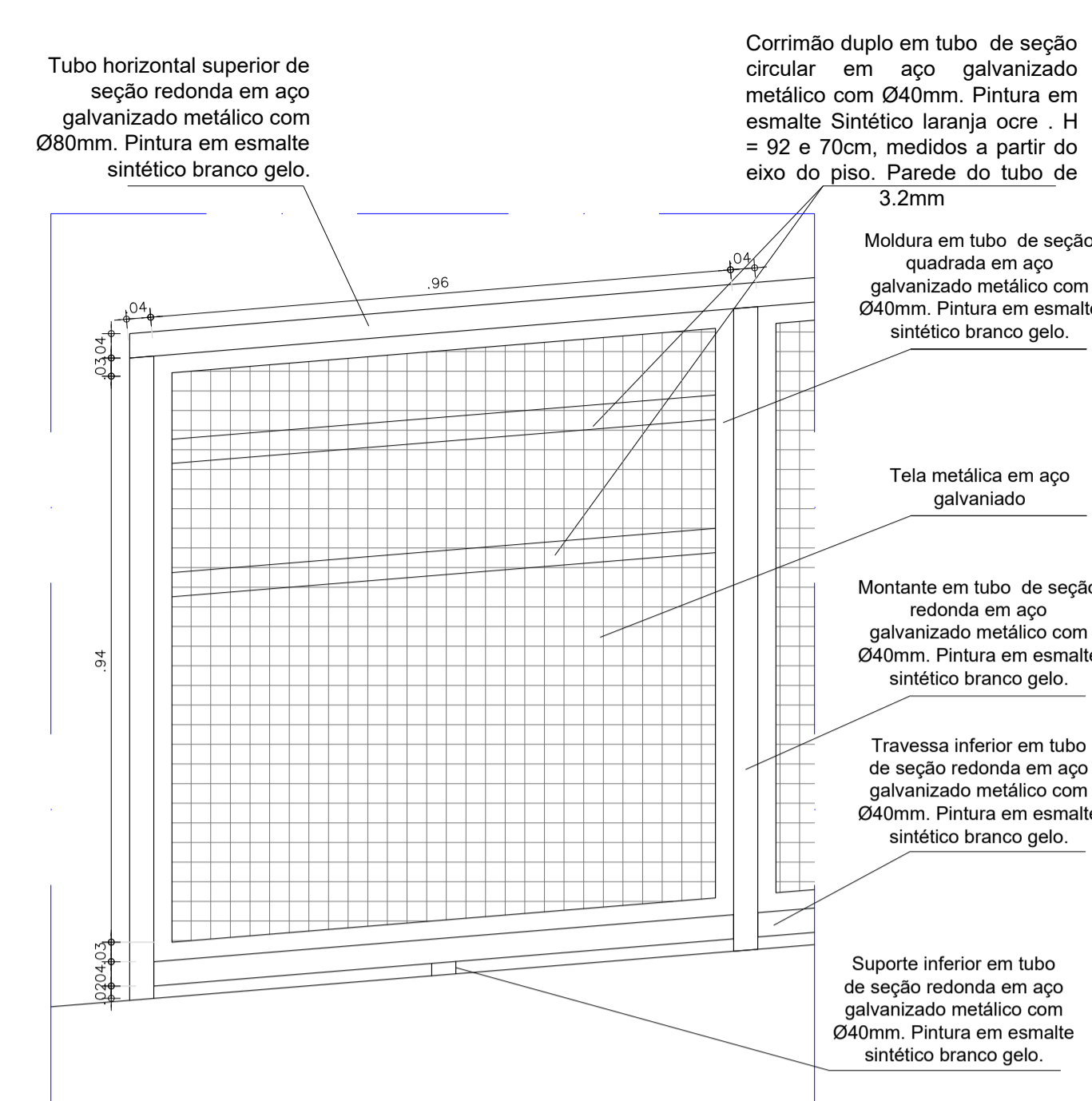
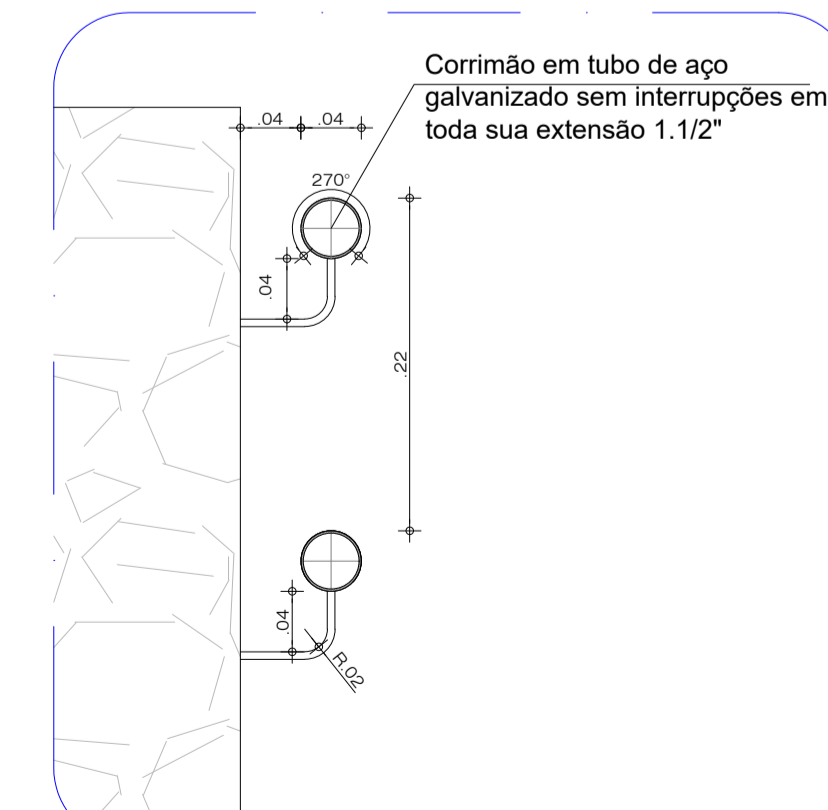
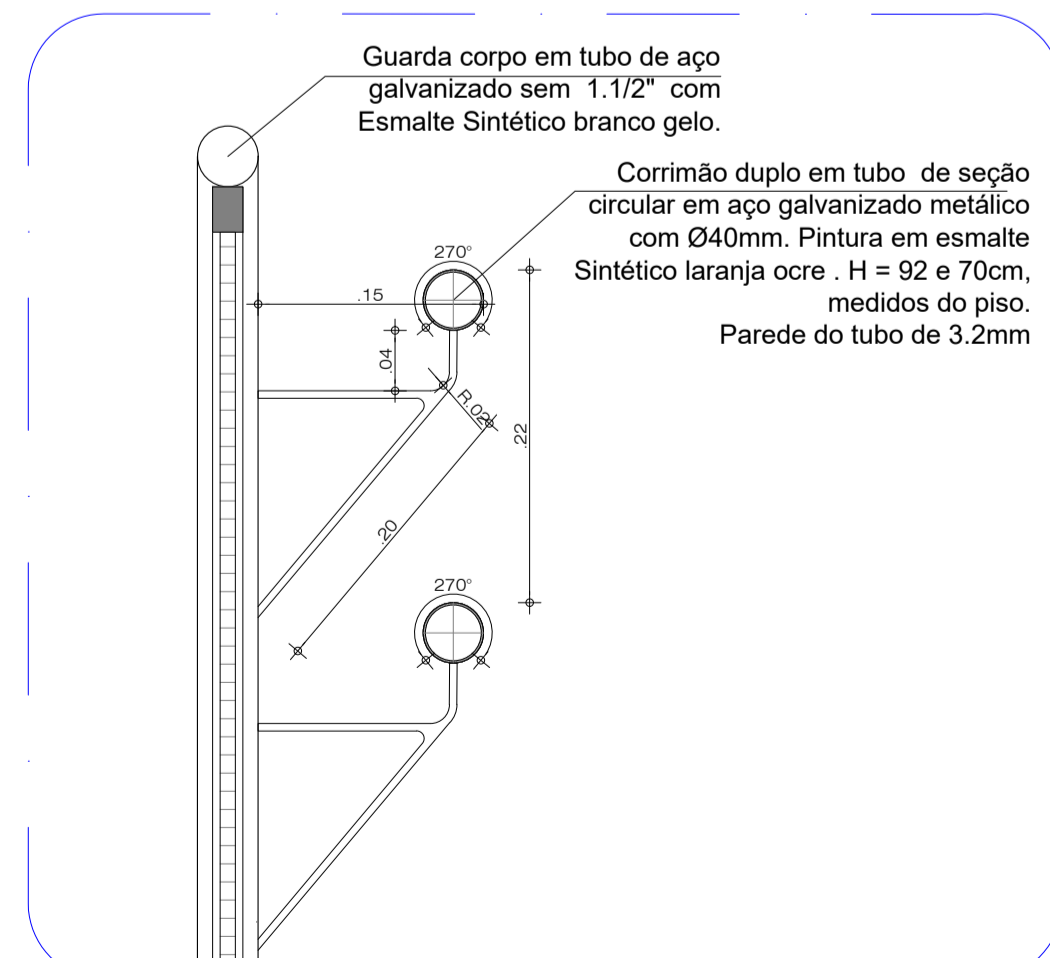
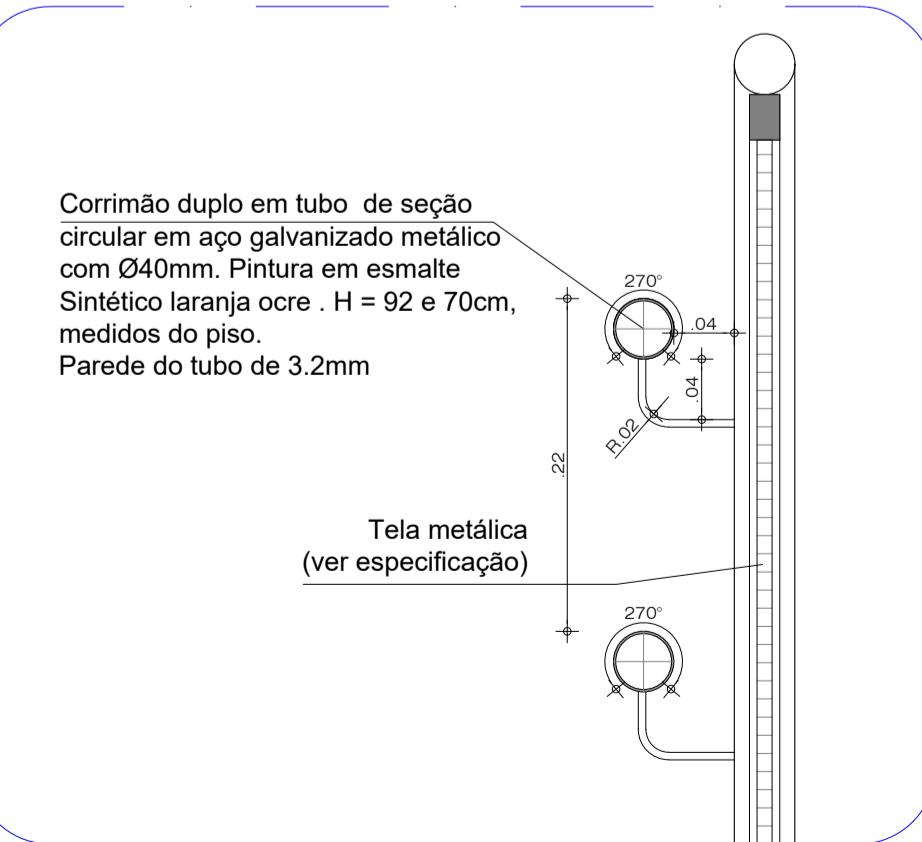
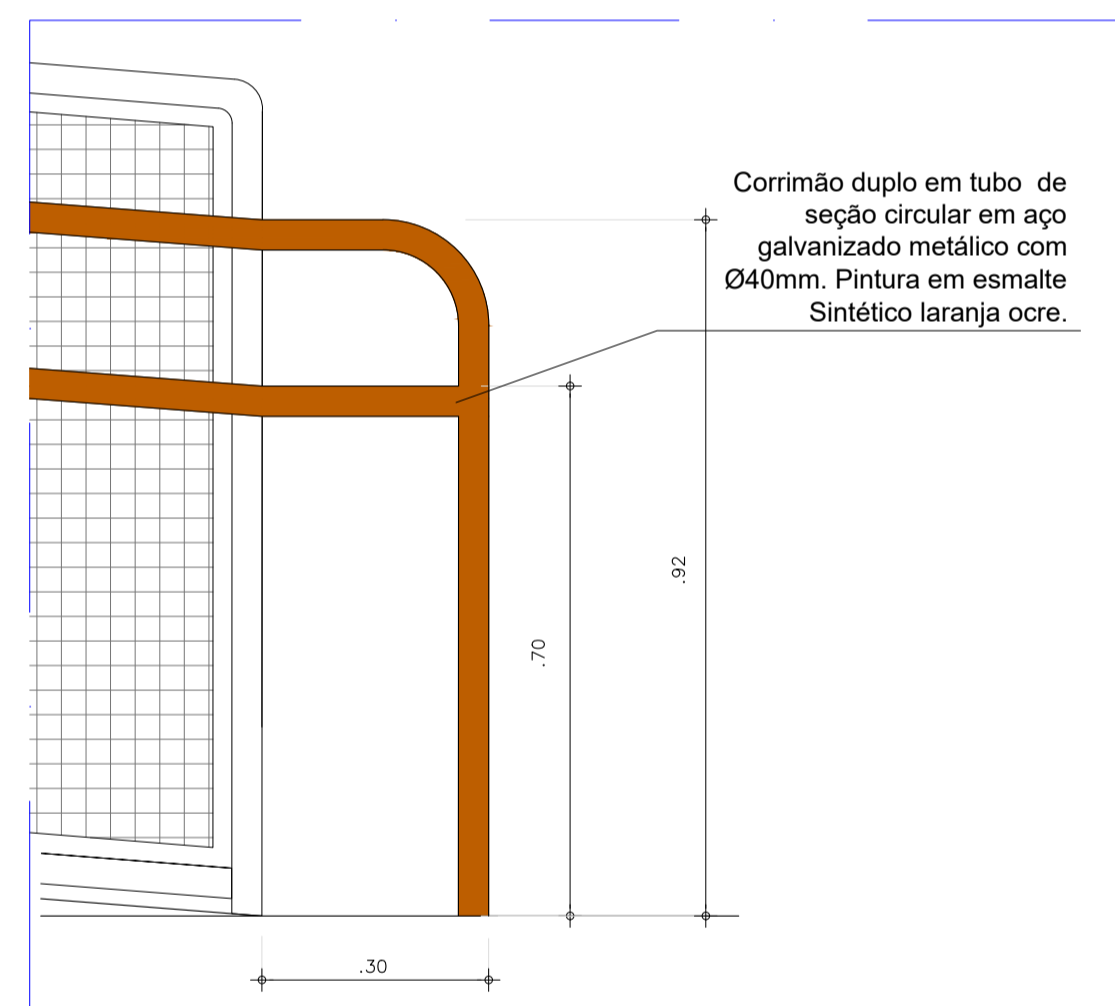
01 CORTE 01
ESC. 1/50



02 VISTA 02
ESC. 1/50



03 CORTE 03
ESC. 1/50



QUADRO DE ESPECIFICAÇÕES

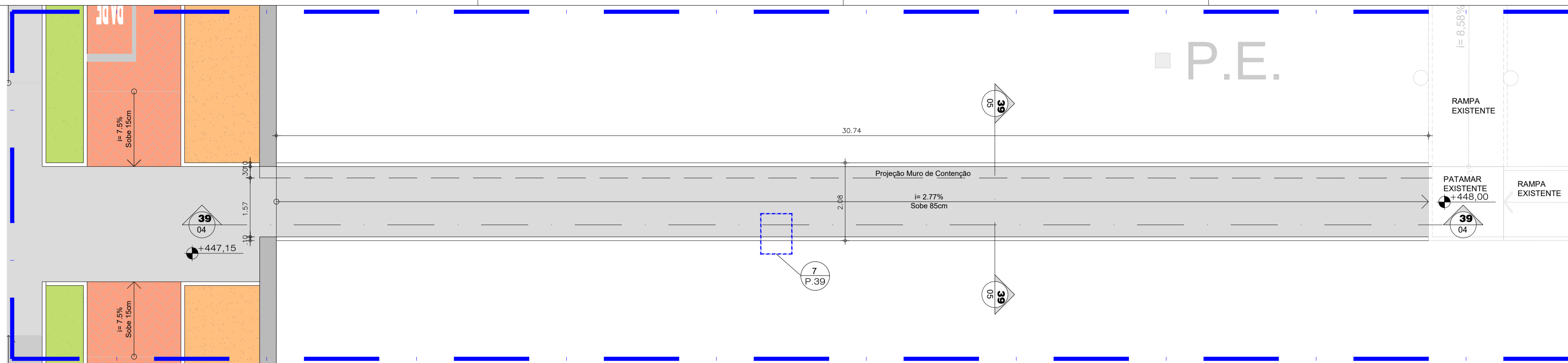
Piso
Piso em lastro de concreto, com acabamento cimentado.
Guarda - corpo
Perfis verticais e horizontais de 40x40mm para montante. Tela metálica aço galvanizado manha (13 x 13) mm ² (Pintura em esmalte sintético branco gelo.) H = 1,05m do piso.
Corrimão
Corrimão duplo em tubo de seção circular em aço galvanizado metálico com Ø40mm. Pintura em esmalte Sintético laranja ocre. H = 92 e 70cm, medidos a partir do piso. Parede do tudo 3.2mm

OBS. 1: TODAS AS MEDIDAS DEVEM SER RIGOROSAMENTE CONFERIDAS NO LOCAL ANTES DE QUALQUER EXECUÇÃO.
OBS. 2: QUAISQUER ALTERAÇÕES/COMPATIBILIZAÇÕES/ADAPTAÇÕES DE PROJETO DEVEM SER PREVIAMENTE CONSULTADAS COM ARQUITETOS AUTORES DO PROJETO.

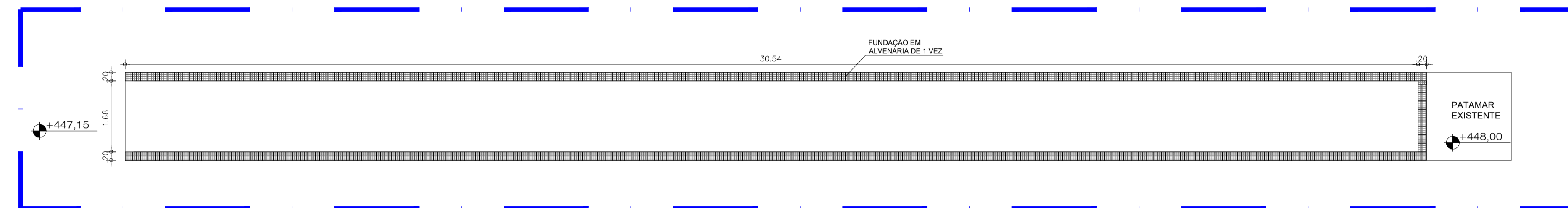
AUTORES E RESPONSÁVEIS TÉCNICOS PELO PROJETO ARQUITETÔNICO:	UNIVERSIDADE FEDERAL DO CARIRI - UFCAR
	PROPRIETÁRIO
	Rua Icaro de Souza Mota, Nº 136, Bairro: Mutití CRATO - Ceará, CEP: 83130-025
	ENDEREÇO DA EDIFICAÇÃO
	23507.00049/2022-80
	NUMERO DO PROCESSO
	20.820.859 ^h
	ÁREA TOTAL DA INTERVENÇÃO

CLIENTE / PROJETO
URBANIZAÇÃO DO CAMPUS CRATO DA UNIVERSIDADE FEDERAL DO CARIRI

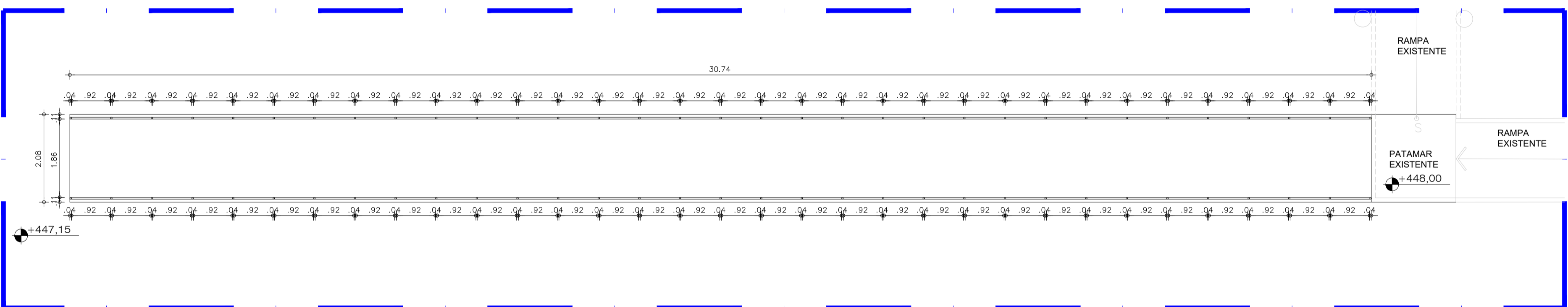
UFCAR UNIVERSIDADE FEDERAL DO CARIRI	PROJETO RAMPA PASSARELA	ESCALA
DESENHOS DA PRANCHA		1/50
VISTA / CORTES		1/10
DETALHES 04 AO 06		1/10
DETALHES 07 AO 13		1/5



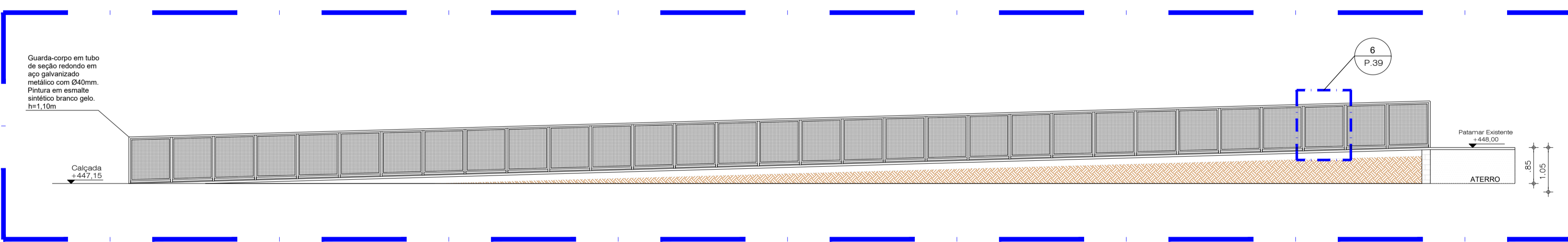
01 PLANTA BAIXA - PISO INCLINADO
ESC. 1/75



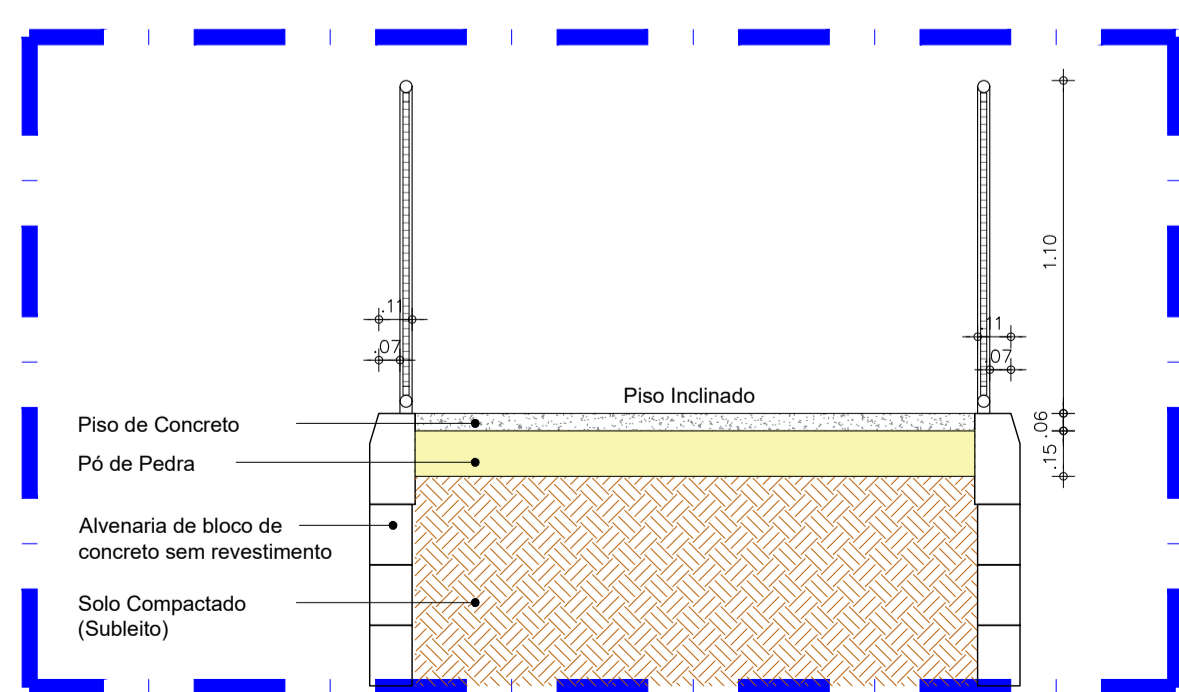
02 PLANTA BAIXA FUNDAÇÃO
ESC. 1/75



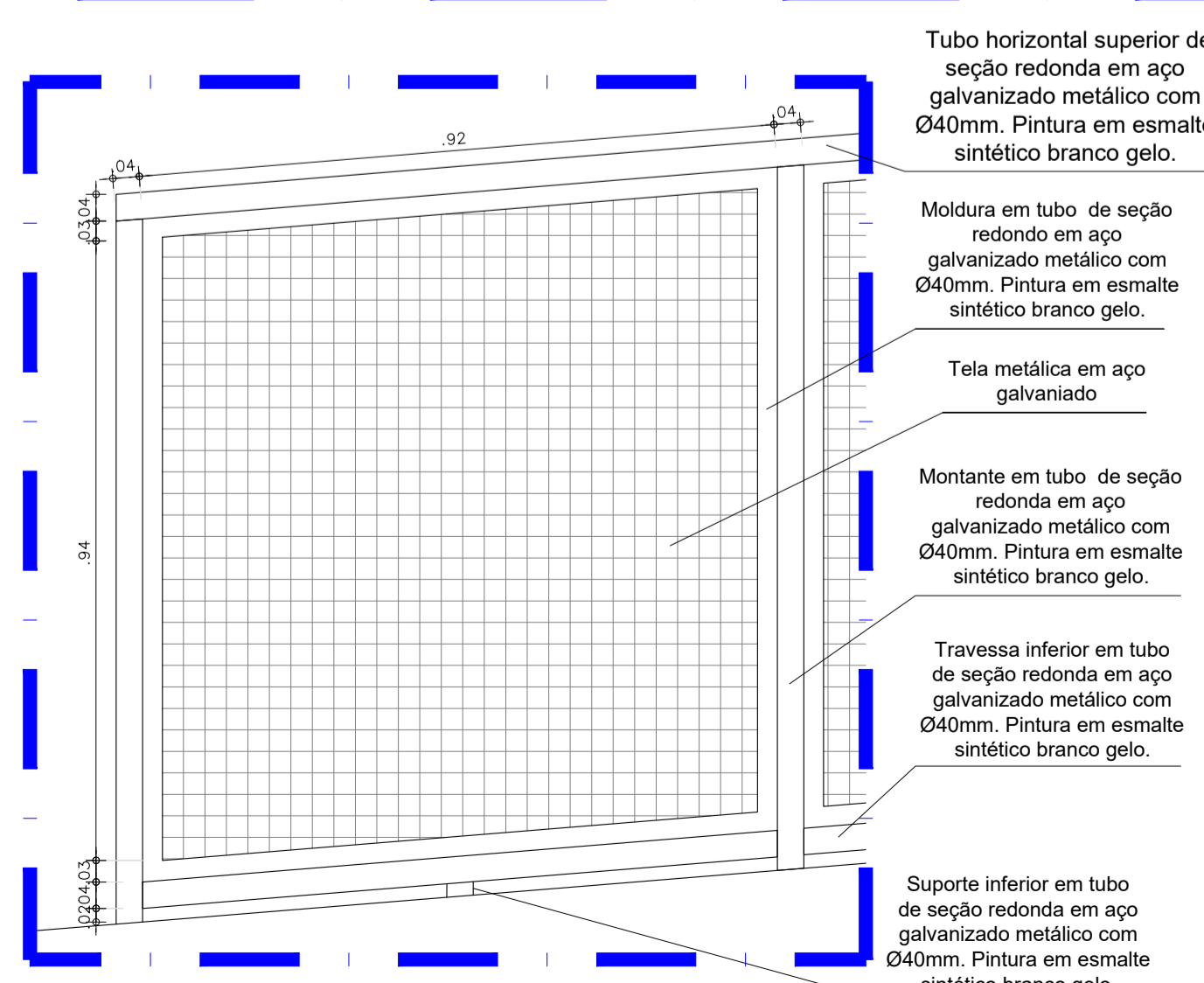
03 PLANTA BAIXA MONTANTES E GUARDA-CORPO
ESC. 1/75



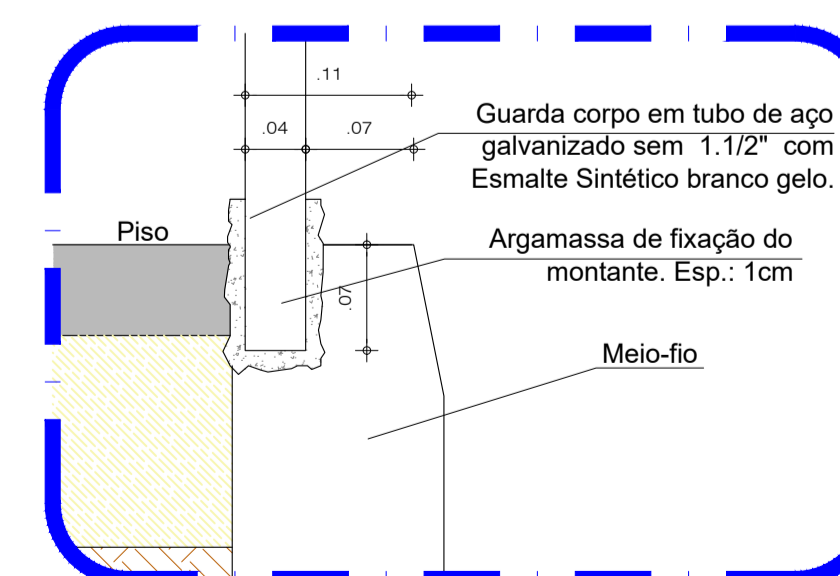
04 CORTE
ESC. 1/75



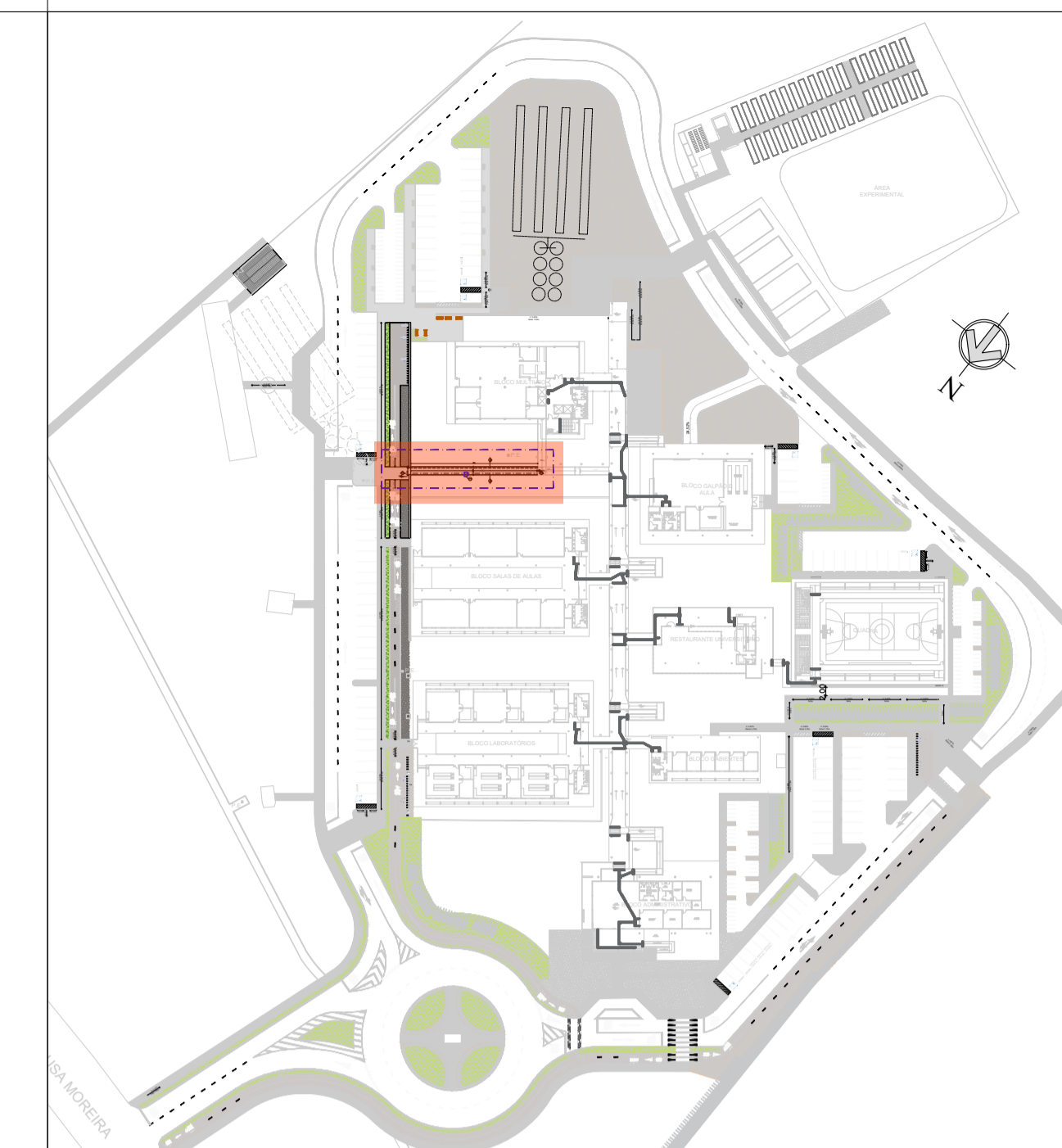
05 CORTE
ESC. 1/25



06 DETALHE GUARDA-CORPO
ESC. 1/10



07 DET. FIXAÇÃO DO GUARDA-CORPO
ESC. 1/5



PLANTA DE SITUAÇÃO

INDICAÇÕES DE DESENHO

INDICAÇÕES DE DETALHE

NÚMERO DO DESENHO NA PRANCHA: XX
P.XX

NÚMERO DA PRANCHA: P.XX

NÚMERO DA PRANCHA (quando o detalhamento pega a prancha toda): P.XX

INDICAÇÕES DE TRECHOS INCLINADOS

SENTIDO DA SUBIDA (SUPERFÍCIE MAIS ALTA)

INCLINAÇÃO DO TRECHO: $i = XX\%$

SUPERFÍCIE MAIS BAIXA

INDICAÇÕES DE CORTES

NÚMERO DA PRANCHA: PRXX
DES.XX

NÚMERO DO DESENHO NA PRANCHA: DES.XX

OBS. 1: TODAS AS MEDIDAS DEVEM SER RIGOROSAMENTE CONFERIDAS NO LOCAL ANTES DE QUALQUER EXECUÇÃO.
OBS. 2: QUAISQUER ALTERAÇÕES/COMPATIBILIZAÇÕES/ADAPTAÇÕES DE PROJETO DEVEM SER PREVIAMENTE CONSULTADAS COM ARQUITETOS AUTORES DO PROJETO.

AUTORES E RESPONSÁVEIS TÉCNICOS PELO PROJETO ARQUITETÔNICO:	UNIVERSIDADE FEDERAL DO CARIRI - UFCA
	PROPRIETÁRIO
	Rua Icaro de Souza Mota, Nº 136, Bairro: Multi CRATO - Ceará, CEP: 63130-025
	ENDEREÇO DA EDIFICAÇÃO
	23507-00049/2022-80
	NÚMERO DO PROCESSO
	20.820.85m²
	ÁREA TOTAL DA INTERVENÇÃO

CLIENTE / PROJETO

URBANIZAÇÃO DO CAMPUS CRATO DA UNIVERSIDADE FEDERAL DO CARIRI

PROJETO URBANÍSTICO PISO INCLINADO QUAD.05	ESCALA
DESENHOS DA PRANCHA	1/75
PLANTA BAIXA PISO INCLINADO / FUNDAÇÃO	1/75
PLANTA BAIXA MONTANTES / CORTE 04	1/25
CORTE 05	1/25
DETALHES	1/10