

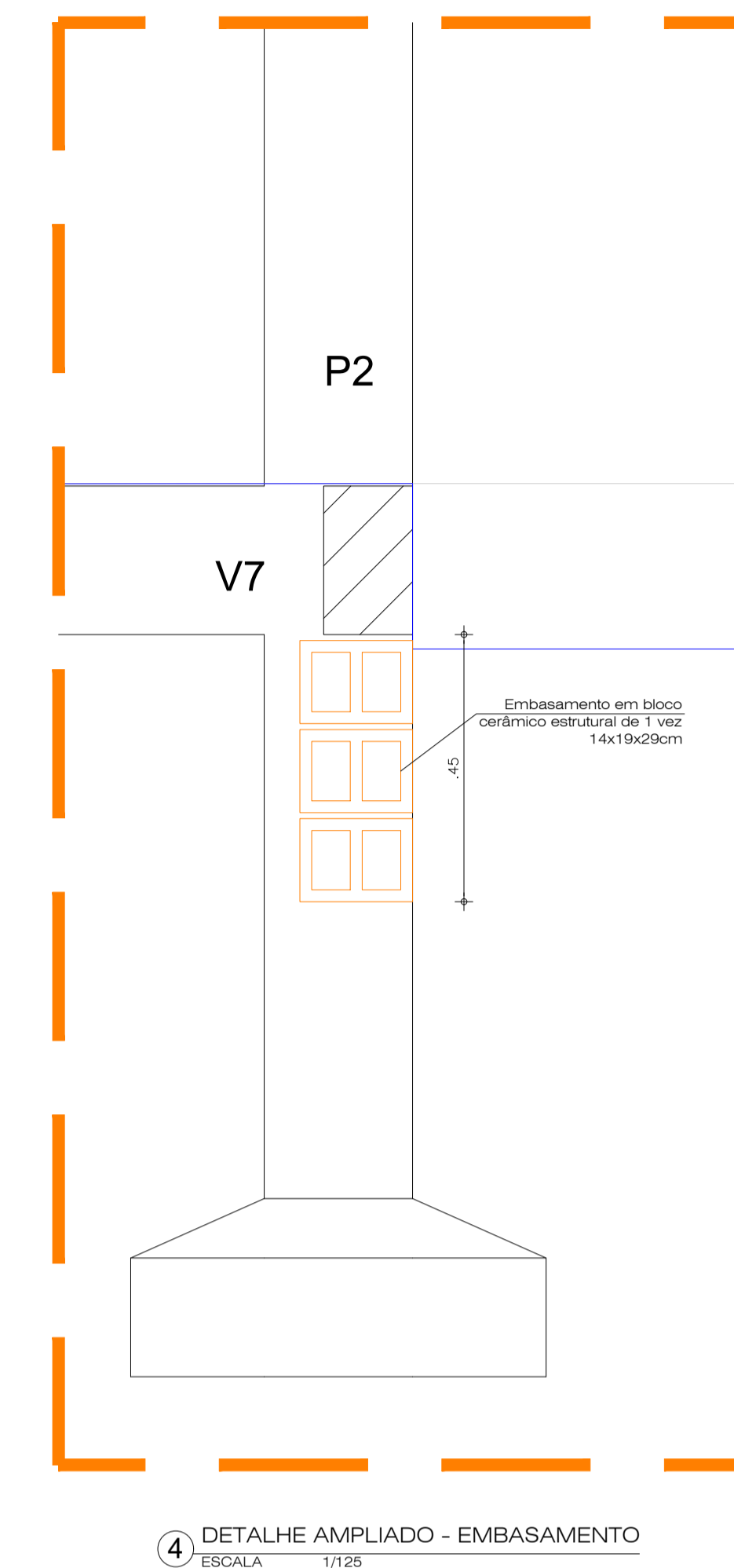
LEGENDA:

Nível de plantação

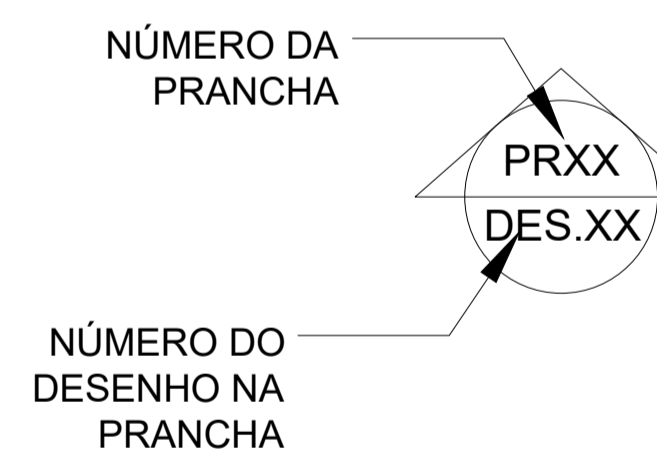
Nível de terreno existente (nível em osso)

Nível de piso de edificações (nível acabado)

Alvenaria de 1vez em bloco cerâmico estrutural



INDICAÇÕES DE CORTES

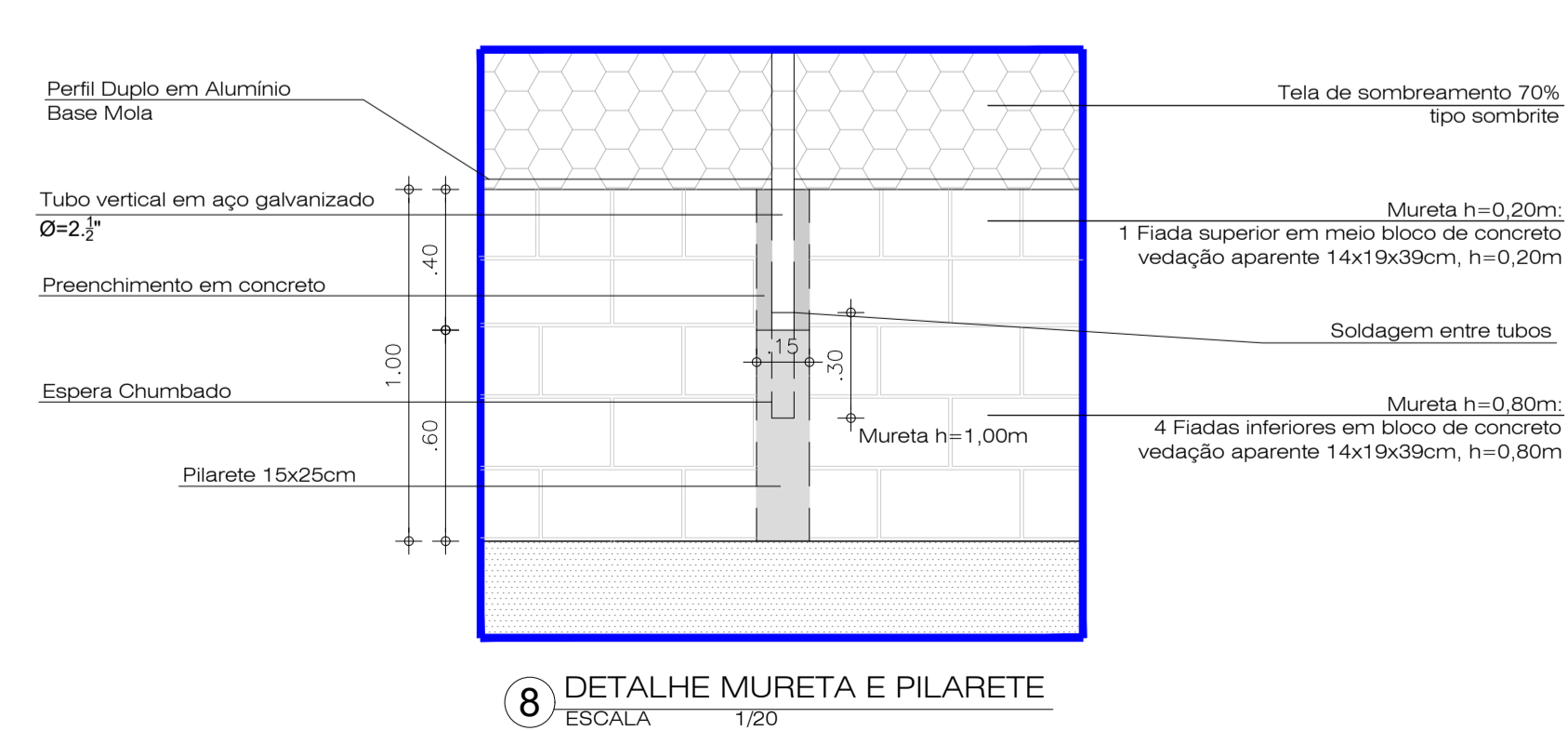
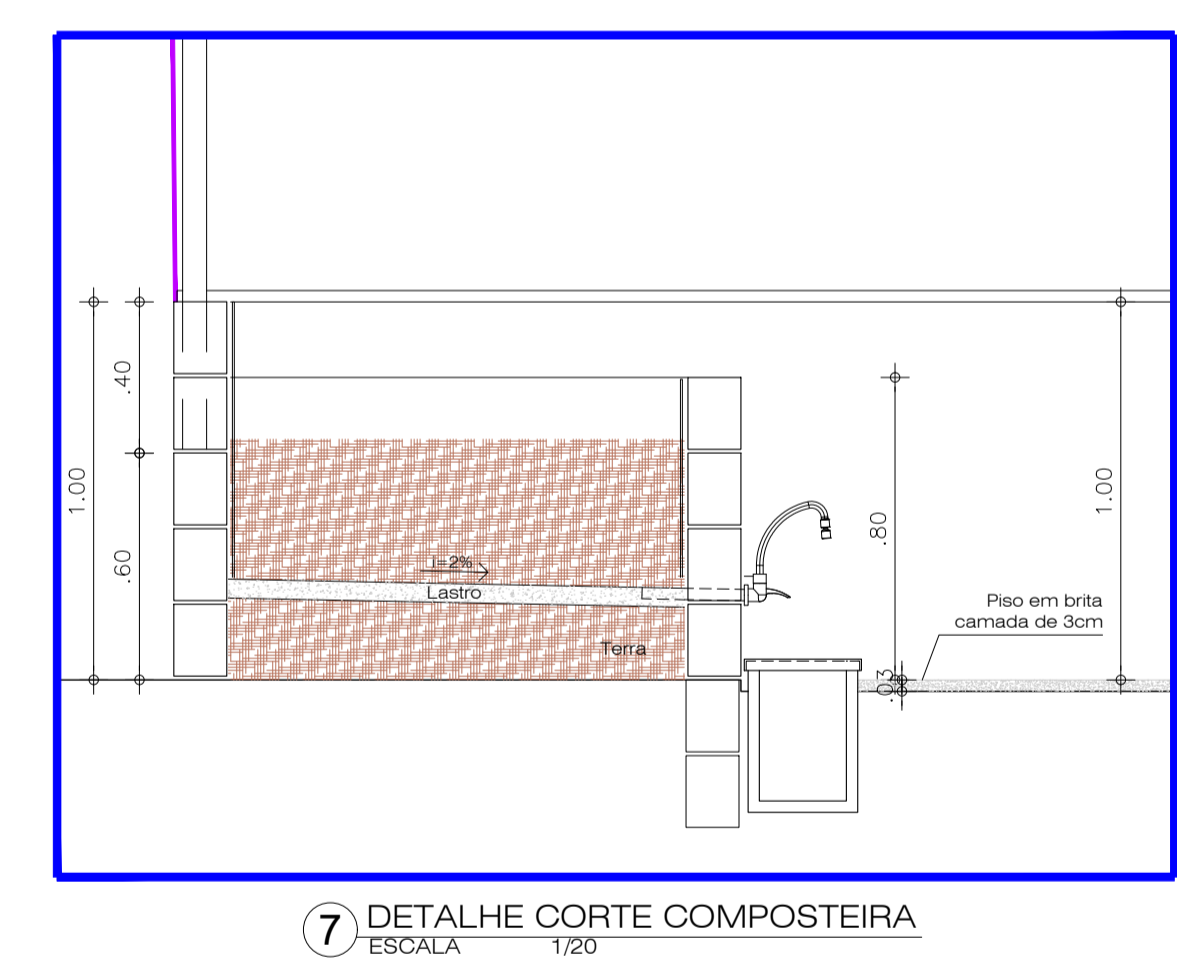
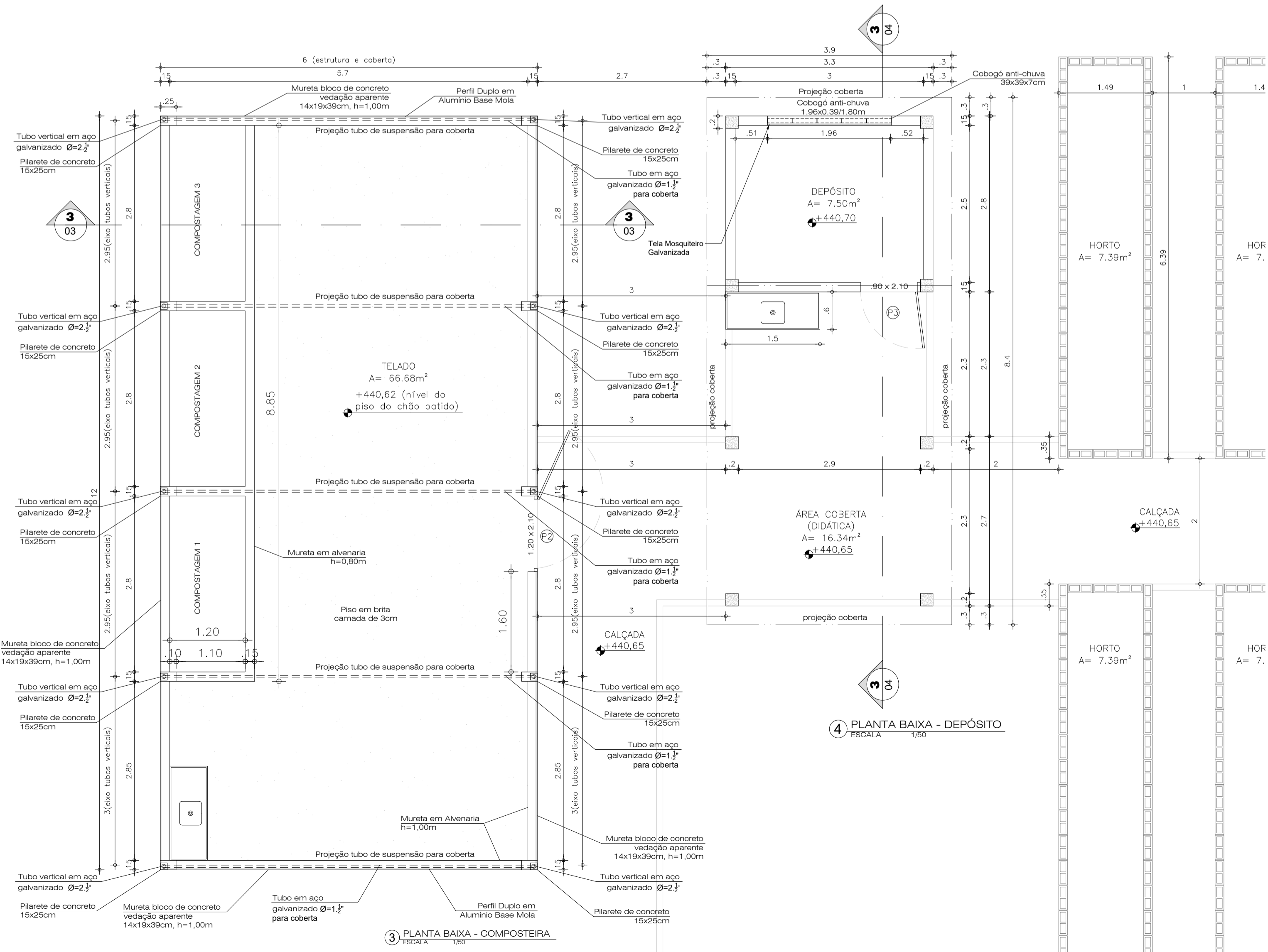
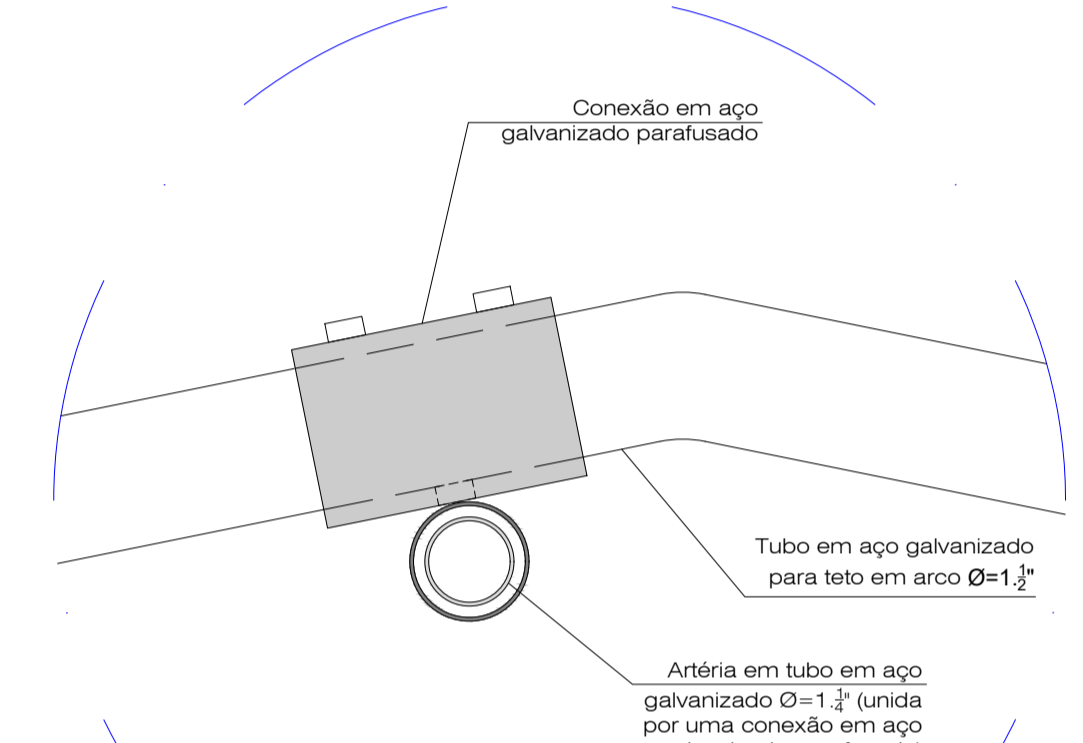
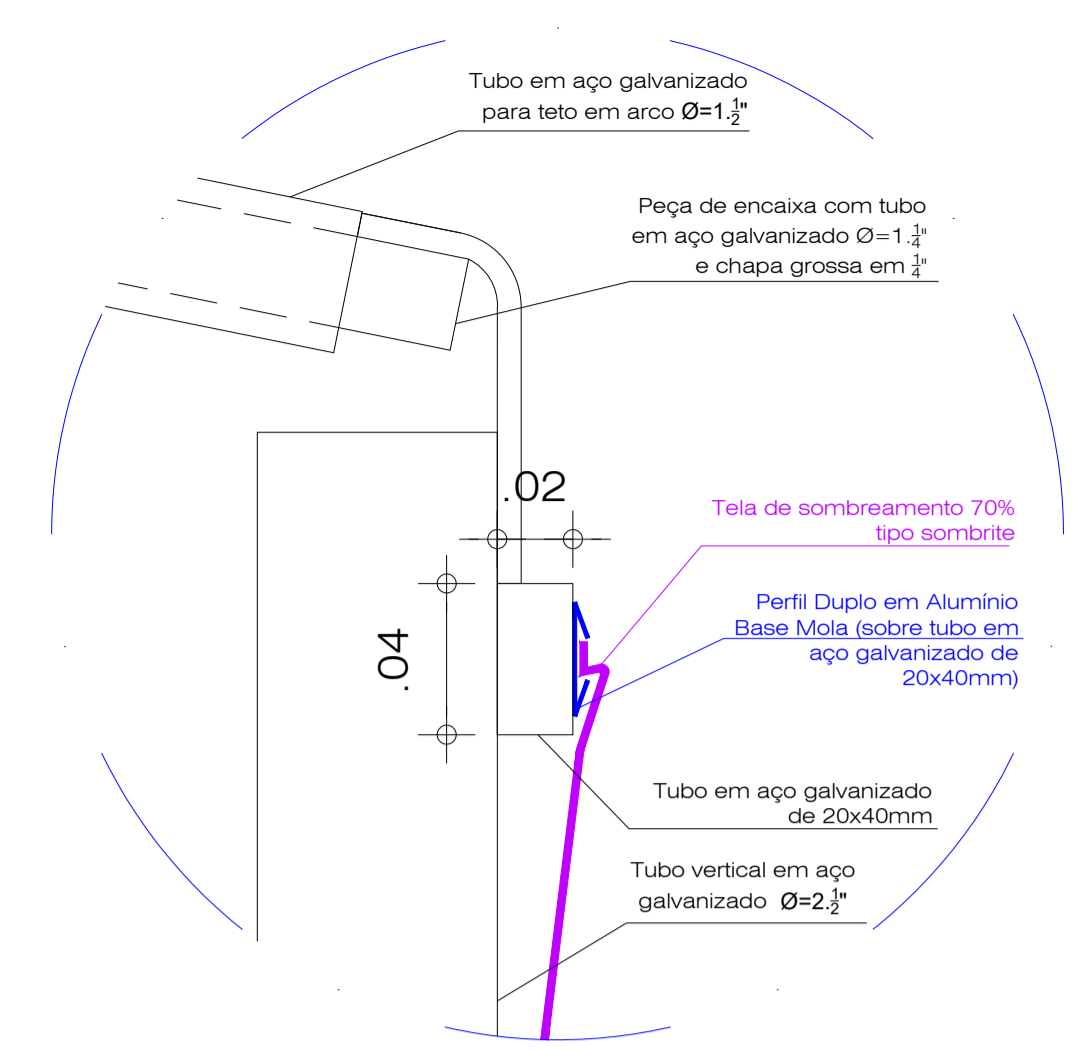
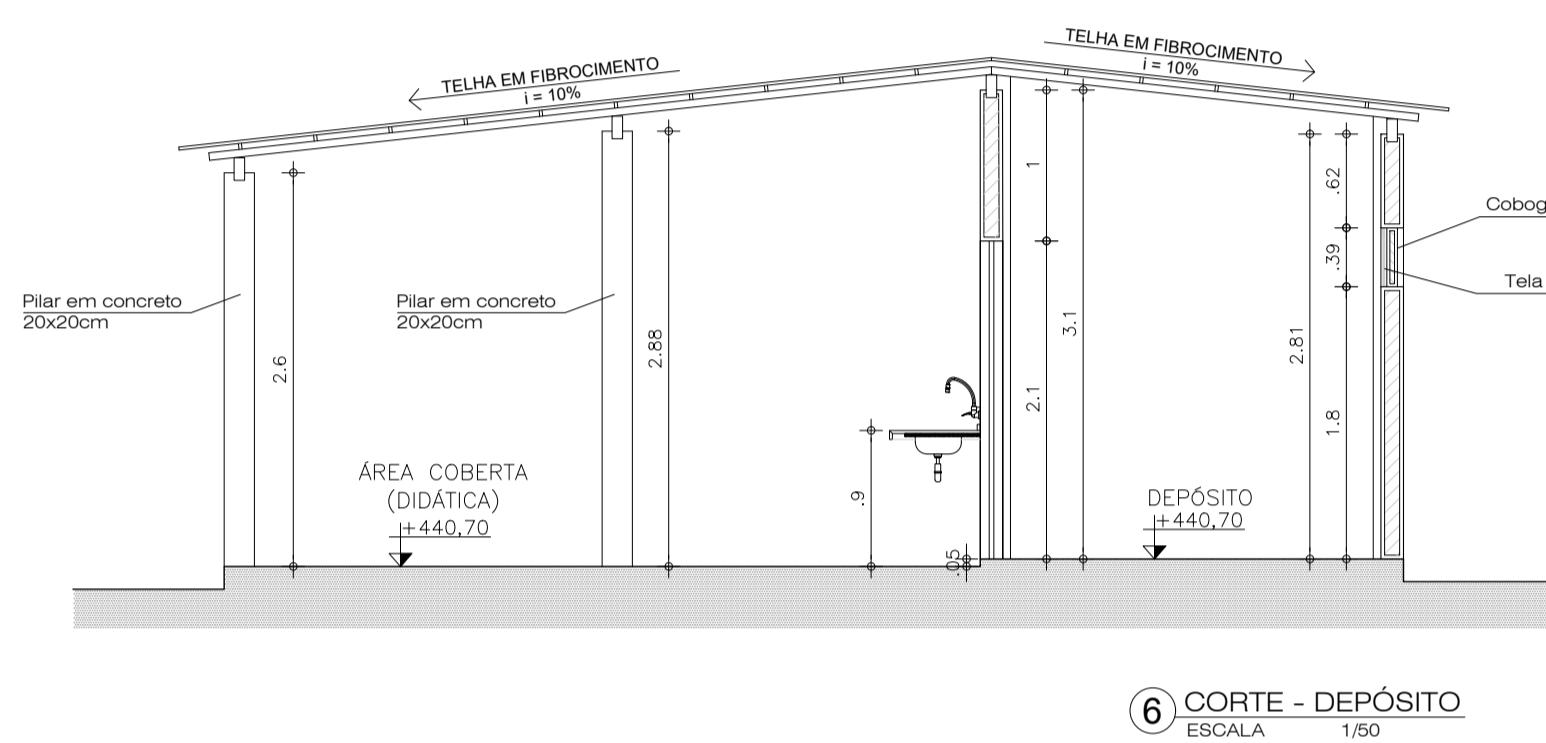
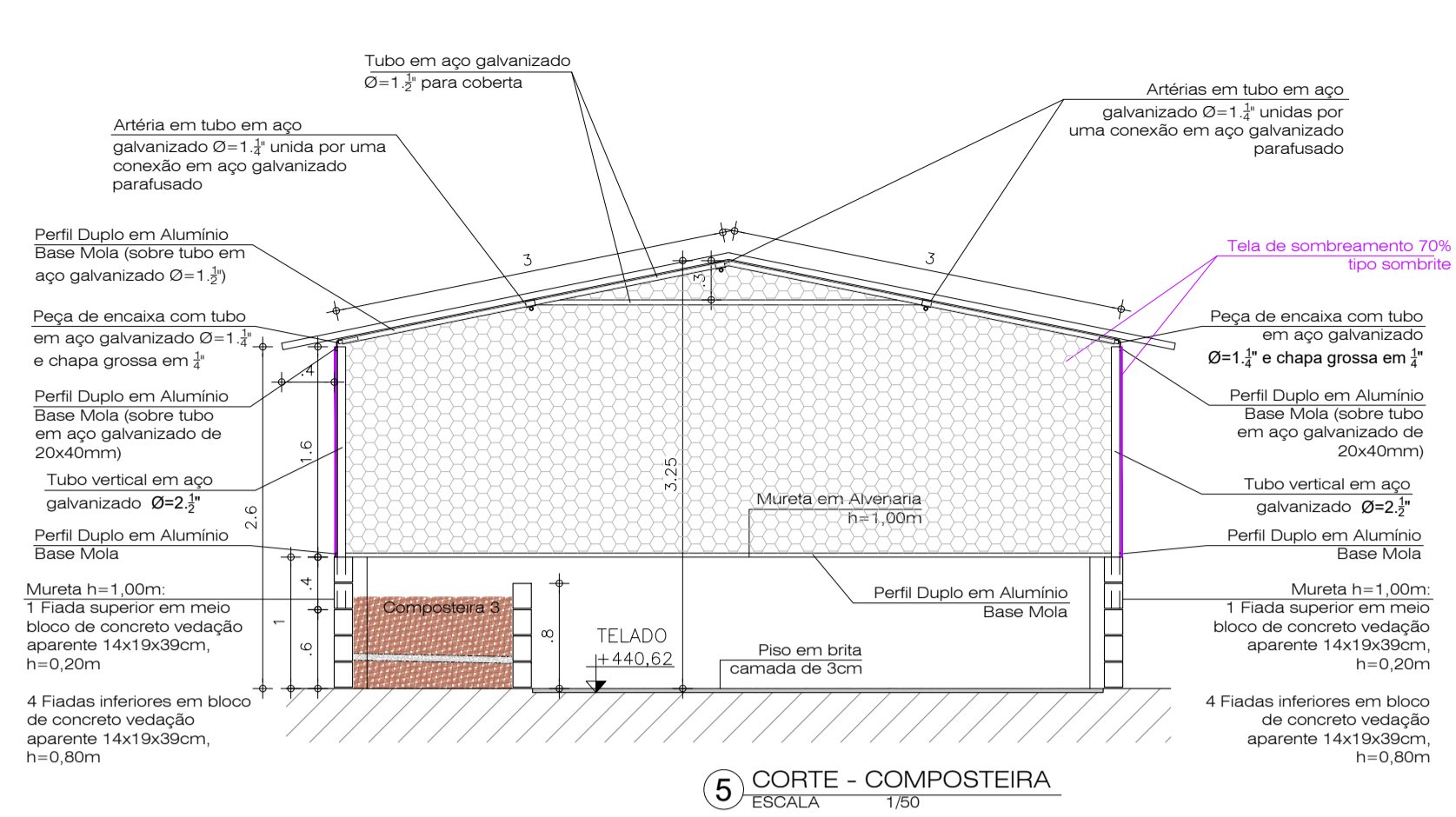
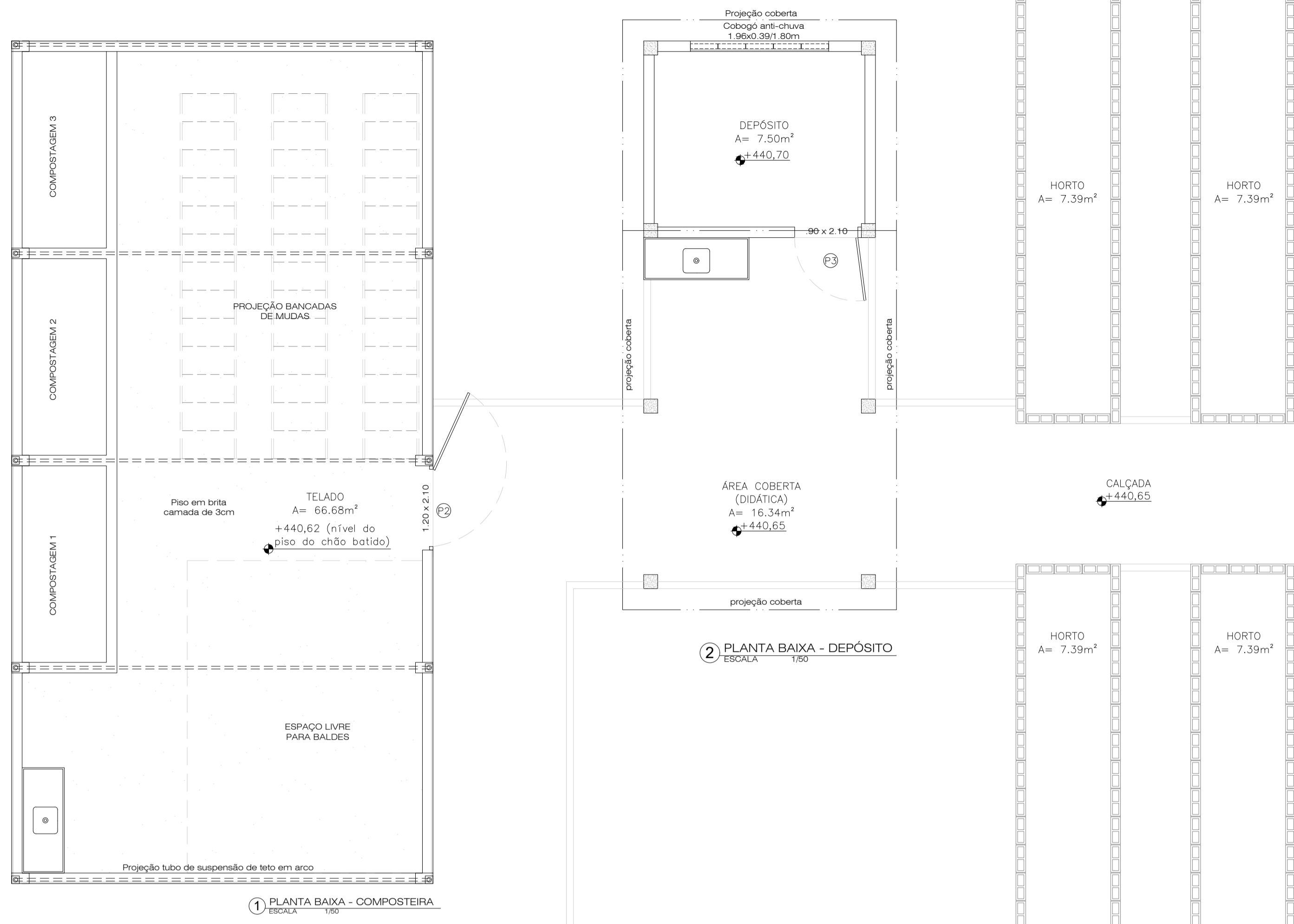


OBS. 1: TODOS OS TUBOS DE AÇO GALVANIZADO SÃO DE CLASSE LEVE DEVENDO ESTAR CONFORME NBR 5580  
OBS. 2: TODAS AS MEDIDAS DEVEM SER RIGOROSAMENTE CONFERIDAS NO LOCAL ANTES DE QUALQUER EXECUÇÃO.  
OBS. 3: QUAISQUER ALTERAÇÕES/COMPATIBILIZAÇÕES/ADAPTAÇÕES DE PROJETO DEVEM SER PREVIAMENTE CONSULTADAS COM ARQUITETOS AUTORES DO PROJETO.

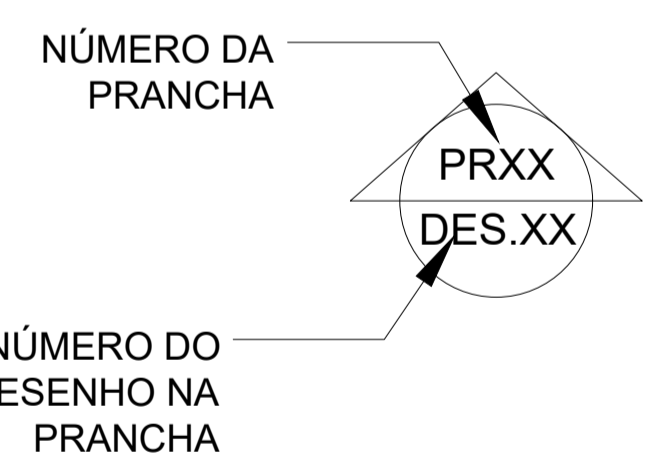
AUTORES E RESPONSÁVEIS TÉCNICOS PELO PROJETO ARQUITETÔNICO:	UNIVERSIDADE FEDERAL DO CARIRI - UFCA PROPRIETÁRIO
	Rua Icaro de Souza Mota, Nº 136, Bairro: Muril CRATO - Ceará, CEP: 63130-025
	ENDEREÇO DA EDIFICAÇÃO
	23507.00049/2022-80
	NÚMERO DO PROCESSO
	97,74m²
	ÁREA TOTAL DA CONSTRUÍDA

CLIENTE / PROJETO  
**URBANIZAÇÃO DO CAMPUS CRATO DA UNIVERSIDADE FEDERAL DO CARIRI**

PROJETO COMPOSTEIRA/ DEPÓSITO/ HORTO	
DESENHOS DA PRANCHA	ESCALA
CORTE - TOPOGRAFIA	1/125



**INDICAÇÕES DE CORTES**



**OBS. 1: TODOS OS TUBOS DE AÇO GALVANIZADO SÃO DE CLASSE LEVE DEVENDO ESTAR CONFORME NBR 5580**  
**OBS. 2: TODAS AS MEDIDAS DEVEM SER RIGOROSAMENTE CONFERIDAS NO LOCAL ANTES DE QUALQUER EXECUÇÃO.**  
**OBS. 3: QUAISQUER ALTERAÇÕES/COMPATIBILIZAÇÕES/ADAPTAÇÕES DE PROJETO DEVEM SER PREVIAMENTE CONSULTADAS COM ARQUITETOS AUTORES DO PROJETO.**

AUTORES E RESPONSÁVEIS TÉCNICOS PELO PROJETO ARQUITETÔNICO:	UNIVERSIDADE FEDERAL DO CARIRI - UFCA
	PROPRIETÁRIO
RUA ICARO DE SOUZA MOREIRA, Nº 136, BALDO MURIL CRATO - Ceará, CEP: 83130-025	23507.00049/2022-80
	NÚMERO DO PROCESSO
IGLIANA TELES DO BONFIM, ARQUITETA E URBANISTA CAU A103662-7 RRT nº 9700286	97.74m²
	ÁREA TOTAL DA CONSTRUÍDA

**CLIENTE / PROJETO**  
**URBANIZAÇÃO DO CAMPUS CRATO DA UNIVERSIDADE FEDERAL DO CARIRI**

PROJETO COMPOSTEIRA/ DEPÓSITO/ HORTO	
DESENHOS DA PRANCHA	ESCALA
PLANTA BAIXA / PLANTA BAIXA LAYOUT	1/50
CORTES	1/50
DETALHES	1/20