

01 PLANTA GERAL
SEM ESCALA

AUTORES E RESPONSÁVEIS TÉCNICOS
PELO PROJETO ARQUITETÔNICO:

Igliane Teles do Bomfim, Arquiteta e Urbanista
CAU A103646-7.
RRT n° 9700286

UNIVERSIDADE FEDERAL DO CARIRI - UFCA

PROPRIETARIO

Rua Ícaro de Souza Moreira, Nº 126, Bairro: Muriti
CRATO – Ceará, CEP: 63130-025

ENDEREÇO DA EDIFICAÇÃO

23507.000049/2022-80

NUMERO DO PROCESSO

PROJETO
URBANIZAÇÃO DO CAMPUS CRATO DA UNIVERSIDADE FEDERAL DO CARIRI



CONTEÚDO: PROJETO BANCOS

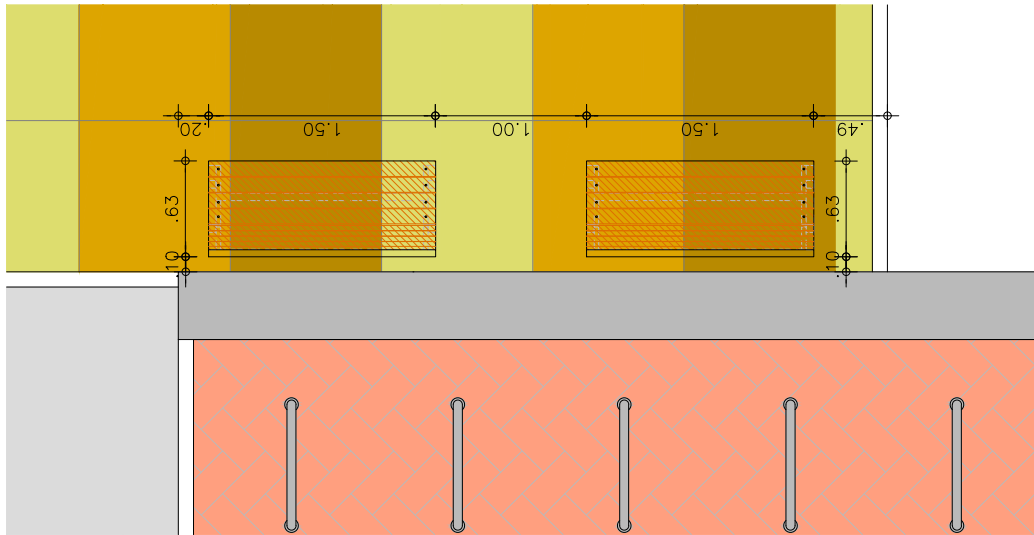
DESENHO: PLANTA DE LOCAÇÃO GERAL

ESCALA: SEM ESCALA

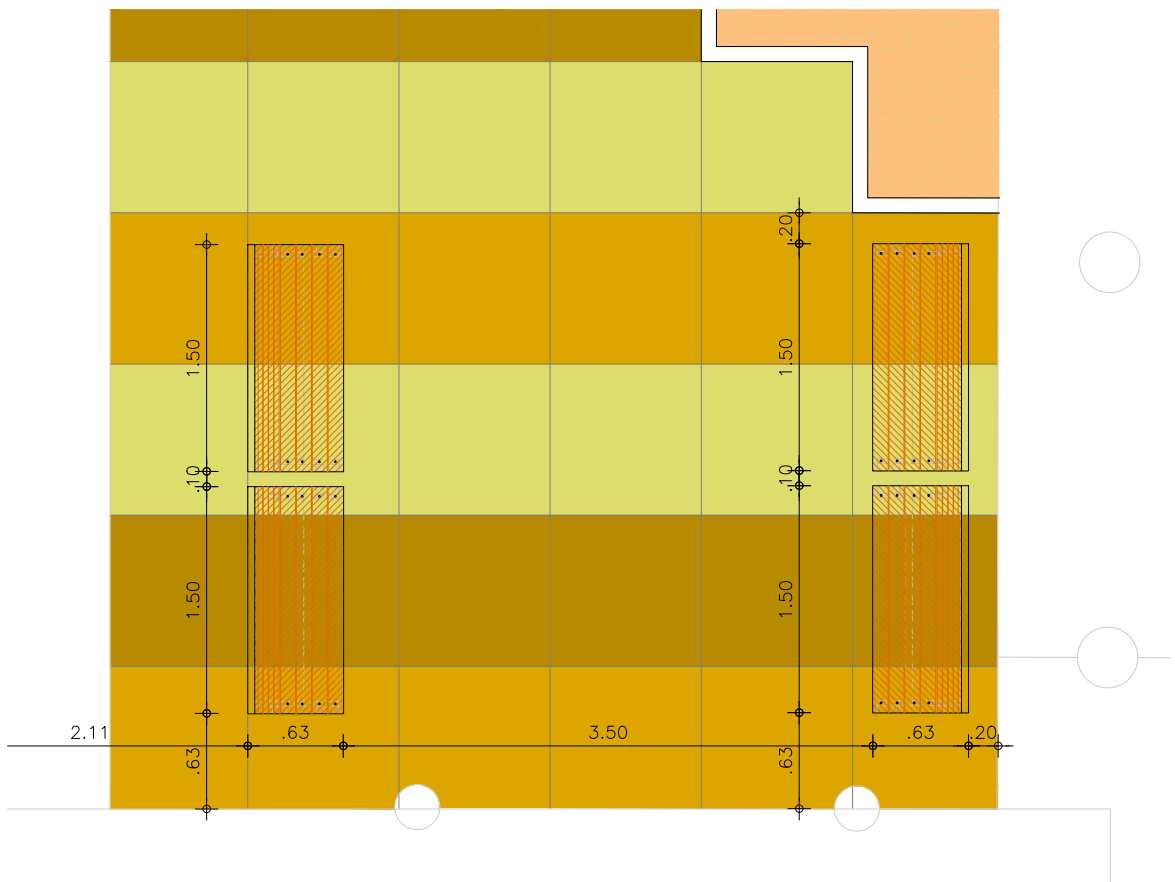
DATA: 17/07/2020

PRANCHA:

1/10



01 PLANTA AMPLIAÇÃO LOCAÇÃO BANCOS - 01
ESC. 1/50



02 PLANTA AMPLIAÇÃO LOCAÇÃO BANCOS - 02
ESC. 1/50

AUTORES E RESPONSÁVEIS TÉCNICOS
PELO PROJETO ARQUITETÔNICO:

Igliane Teles do Bomfim, Arquiteta e Urbanista
CAU A103646-7.
RRT n° 9700286

UNIVERSIDADE FEDERAL DO CARIRI - UFCA

PROPRIETARIO

Rua Ícaro de Souza Moreira, Nº 126, Bairro: Muriti
CRATO – Ceará, CEP: 63130-025

ENDEREÇO DA EDIFICAÇÃO

23507.000049/2022-80

NUMERO DO PROCESSO

PROJETO
URBANIZAÇÃO DO CAMPUS CRATO DA UNIVERSIDADE FEDERAL DO CARIRI

UFCA
UNIVERSIDADE
FEDERAL DO CARIRI

CONTEÚDO: PROJETO BANCOS

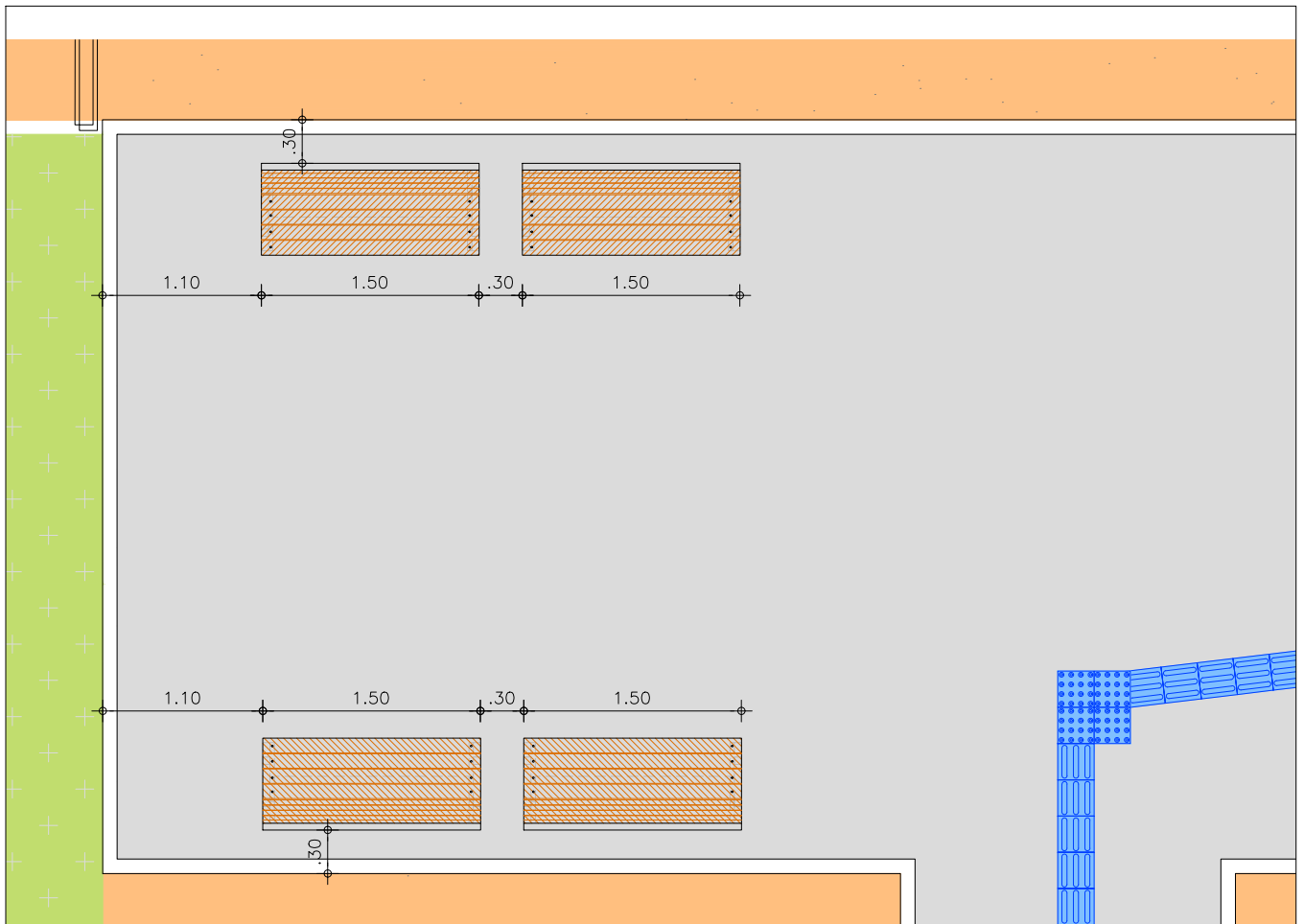
DESENHO: PLANTA AMPLIAÇÃO DE LOCAÇÃO
BANCOS ÁREAS - 01 E 02

ESCALA: INDICADA

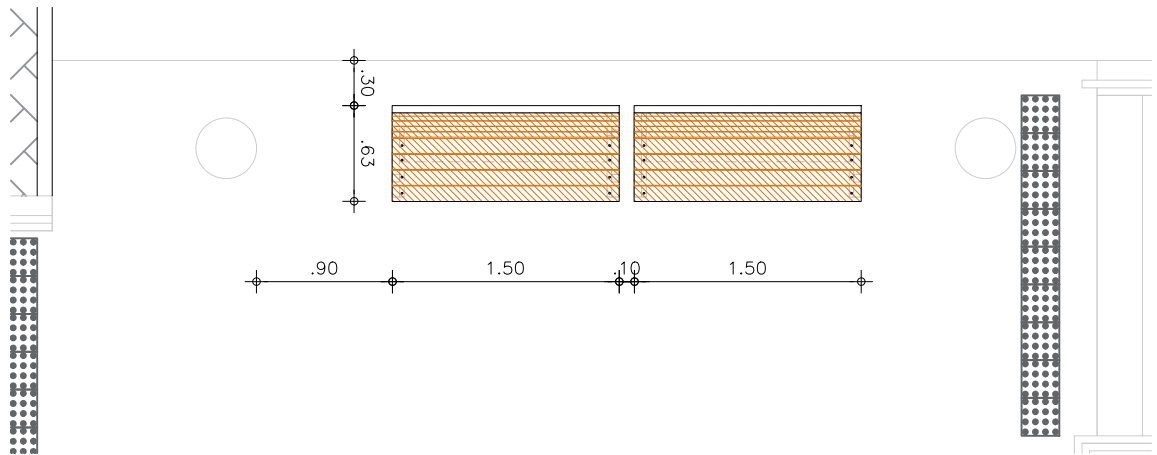
DATA: 17/07/2020

PRANCHA:

2/10



01 PLANTA AMPLIAÇÃO LOCAÇÃO BANCOS - 03
ESC. 1/50



02 PLANTA AMPLIAÇÃO LOCAÇÃO BANCOS - 04
ESC. 1/50

AUTORES E RESPONSÁVEIS TÉCNICOS
PELO PROJETO ARQUITETÔNICO:

Igliane Teles do Bomfim, Arquiteta e Urbanista
CAU A103646-7.
RRT n° 9700286

UNIVERSIDADE FEDERAL DO CARIRI - UFCA

PROPRIETARIO

Rua Ícaro de Souza Moreira, Nº 126, Bairro: Muriti
CRATO – Ceará, CEP: 63130-025

23507.000049/2022-80

ENDEREÇO DA EDIFICAÇÃO

NUMERO DO PROCESSO

PROJETO
URBANIZAÇÃO DO CAMPUS CRATO DA UNIVERSIDADE FEDERAL DO CARIRI

UFCA
UNIVERSIDADE
FEDERAL DO CARIRI

CONTEÚDO: PROJETO BANCOS

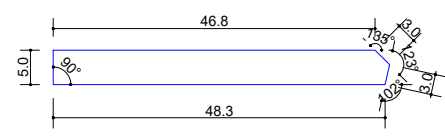
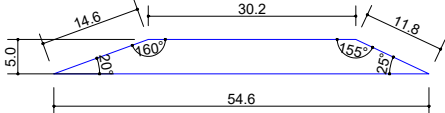
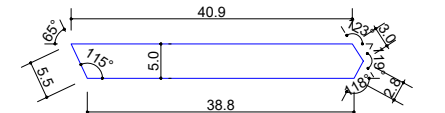
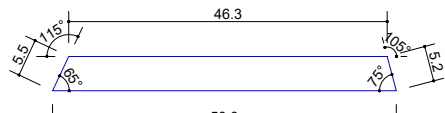
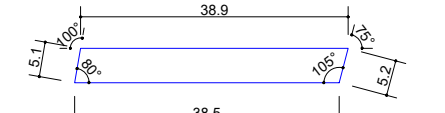
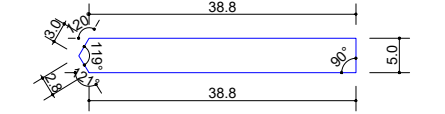

DESENHO: PLANTA AMPLIAÇÃO DE LOCAÇÃO
BANCOS - ÁREAS 03 E 04

ESCALA: INDICADA

DATA: 17/07/2020

PRANCHA:

3/10

PEÇAS TUBOS		QUANTID. DE PEÇAS
T1		24
T2		24
T3		24
T4		24
T5		24
T6		24
T7		24

AUTORES E RESPONSÁVEIS TÉCNICOS
PELO PROJETO ARQUITETÔNICO:

Igliane Teles do Bomfim, Arquiteta e Urbanista
CAU A103646-7.
RRT n° 9700286

UNIVERSIDADE FEDERAL DO CARIRI - UFCA

PROPRIETARIO

Rua Ícaro de Souza Moreira, Nº 126, Bairro: Muriti

CRATO – Ceará, CEP: 63130-025

23507.000049/2022-80

ENDEREÇO DA EDIFICAÇÃO

NUMERO DO PROCESSO

PROJETO

URBANIZAÇÃO DO CAMPUS CRATO DA UNIVERSIDADE FEDERAL DO CARIRI

UFCA
UNIVERSIDADE
FEDERAL DO CARIRI

CONTEÚDO: PROJETO BANCOS

DESENHO: LEGENDA PEÇAS TUBOS

ESCALA: SEM ESCALA

DATA: 28/07/2020

PRANCHA:

4/10

PEÇAS SARRAFOS		QUANTIDADE DE PEÇAS
S1		96

PEÇAS CHAPAS		QUANTIDADE DE PEÇAS
C1		48
C2		24
C3		24
C4		24

AUTORES E RESPONSÁVEIS TÉCNICOS
PELO PROJETO ARQUITETÔNICO:

Igliane Teles do Bomfim, Arquiteta e Urbanista
CAU A103646-7.
RRT n° 9700286

UNIVERSIDADE FEDERAL DO CARIRI - UFCA

PROPRIETARIO

Rua Ícaro de Souza Moreira, Nº 126, Bairro: Muriti
CRATO – Ceará, CEP: 63130-025

23507.000049/2022-80

ENDEREÇO DA EDIFICAÇÃO

NUMERO DO PROCESSO

PROJETO
URBANIZAÇÃO DO CAMPUS CRATO DA UNIVERSIDADE FEDERAL DO CARIRI

UFCA
UNIVERSIDADE
FEDERAL DO CARIRI

CONTEÚDO: PROJETO BANCOS

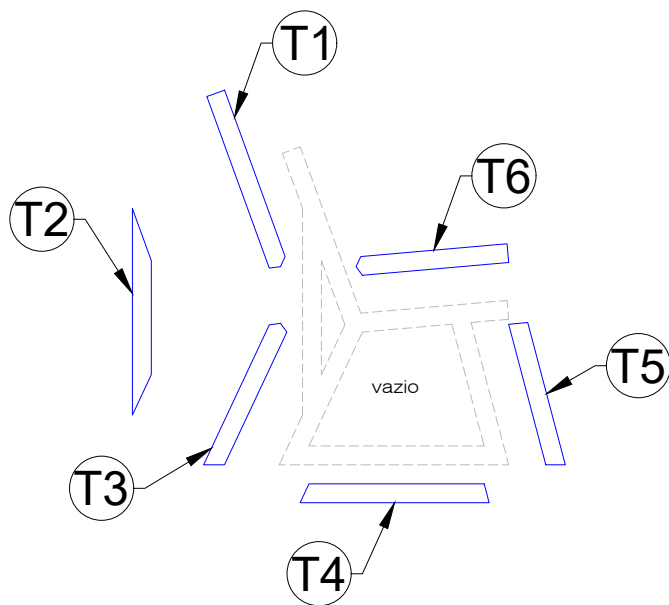
DESENHO: LEGENDA PEÇAS SARRAFO E CHAPAS

ESCALA: SEM ESCALA

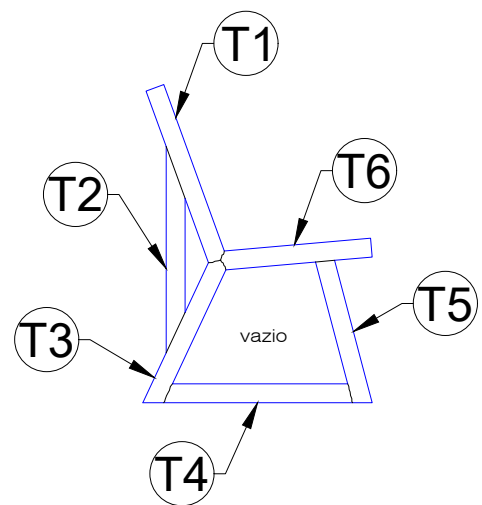
DATA: 28/07/2020

PRANCHA:

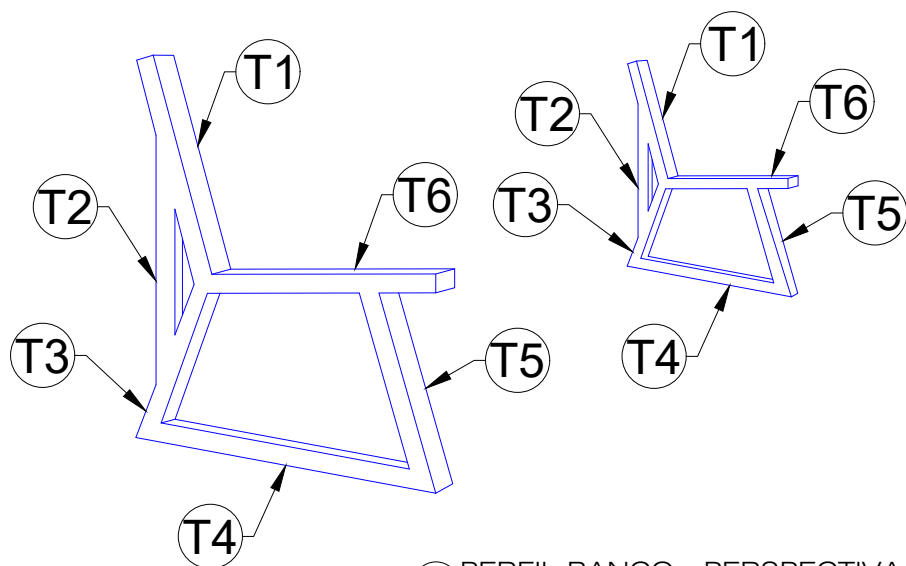
5/10



1 PERFIL BANCO - MONTAGEM 1
ESCALA 1/20



2 PERFIL BANCO - MONTAGEM 2
ESCALA 1/20



3 PERFIL BANCO - PERSPECTIVA 1
ESCALA 1/20

AUTORES E RESPONSÁVEIS TÉCNICOS
PELO PROJETO ARQUITETÔNICO:

Igliane Teles do Bomfim, Arquiteta e Urbanista
CAU A103646-7.
RRT n° 9700286

UNIVERSIDADE FEDERAL DO CARIRI - UFCA

PROPRIETARIO

Rua Ícaro de Souza Moreira, Nº 126, Bairro: Muriti
CRATO – Ceará, CEP: 63130-025

23507.000049/2022-80

ENDEREÇO DA EDIFICAÇÃO

NUMERO DO PROCESSO

PROJETO
URBANIZAÇÃO DO CAMPUS CRATO DA UNIVERSIDADE FEDERAL DO CARIRI

UFCA
UNIVERSIDADE
FEDERAL DO CARIRI

CONTEÚDO: PROJETO BANCOS

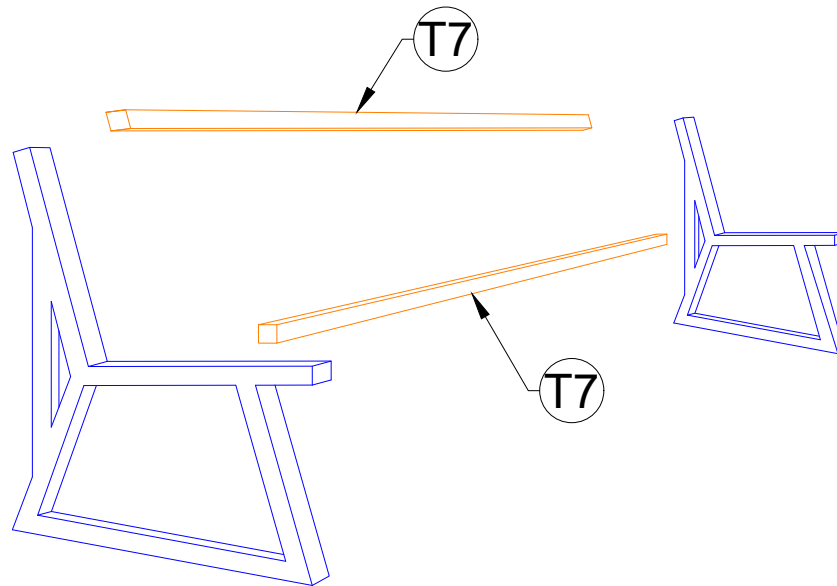
DESENHO: DETALHES MONTAGEM BANCO

ESCALA: 1/20

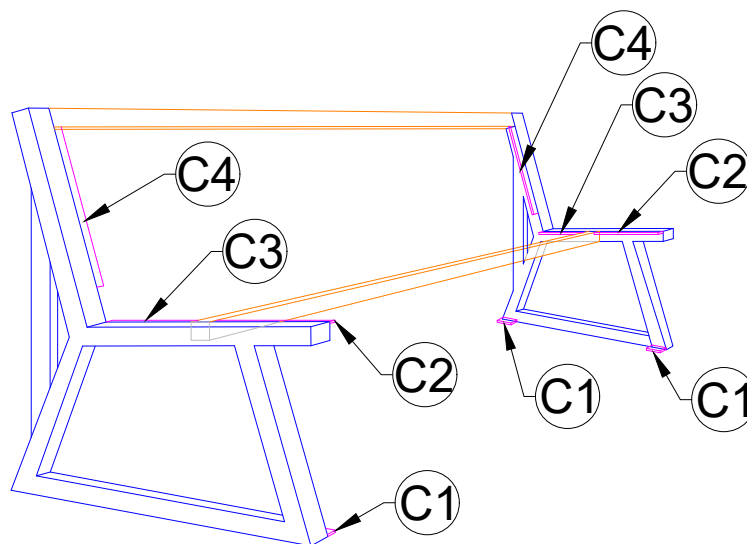
DATA: 28/07/2020

PRANCHA:

6/10



① PERFIL BANCO - PERSPECTIVA 2
 ESCALA 1/20



② PERFIL BANCO - PERSPECTIVA 3
 ESCALA 1/20

AUTORES E RESPONSÁVEIS TÉCNICOS
 PELO PROJETO ARQUITETÔNICO:

Igliane Teles do Bomfim, Arquiteta e Urbanista
 CAU A103646-7.
 RRT n° 9700286

UNIVERSIDADE FEDERAL DO CARIRI - UFCA

PROPRIETARIO

Rua Ícaro de Souza Moreira, Nº 126, Bairro: Muriti
 CRATO – Ceará, CEP: 63130-025

23507.000049/2022-80

ENDEREÇO DA EDIFICAÇÃO

NUMERO DO PROCESSO

PROJETO
 URBANIZAÇÃO DO CAMPUS CRATO DA UNIVERSIDADE FEDERAL DO CARIRI

UFCA
UNIVERSIDADE
FEDERAL DO CARIRI

CONTEÚDO: PROJETO BANCOS

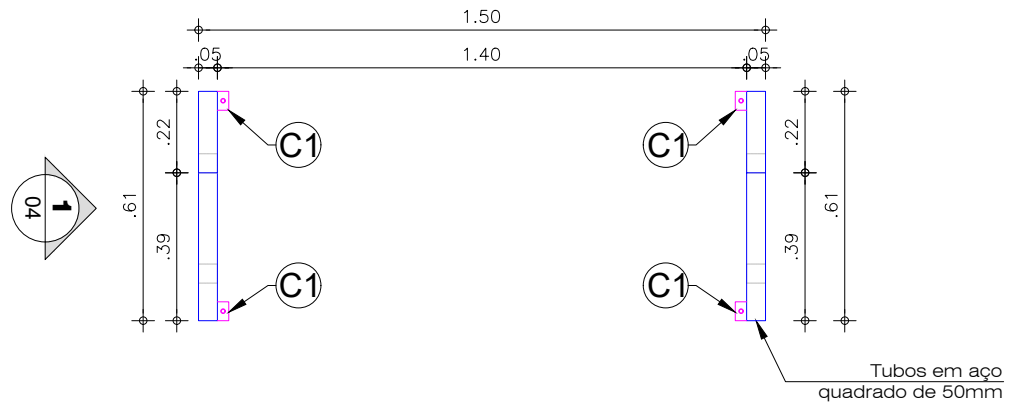
DESENHO: DETALHES MONTAGEM BANCO

ESCALA: 1/20

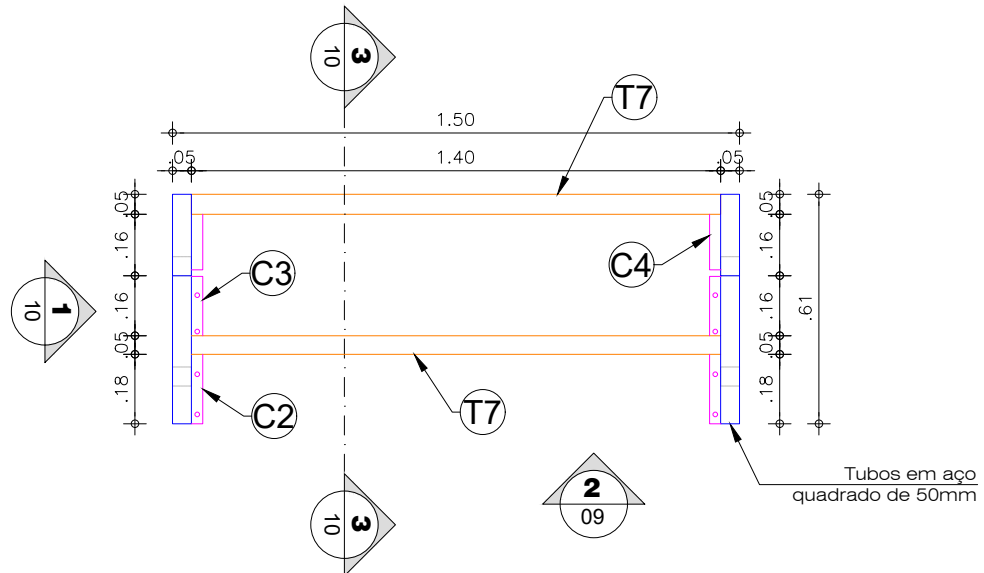
DATA: 28/07/2020

PRANCHA:

7/10



1 PLANTA B. ARMAÇÃO BANCOS
ESCALA 1/20



2 PLANTA BAIXA BANCOS
ESCALA 1/20

AUTORES E RESPONSÁVEIS TÉCNICOS
PELO PROJETO ARQUITETÔNICO:

Igliane Teles do Bomfim, Arquiteta e Urbanista
CAU A103646-7.
RRT n° 9700286

UNIVERSIDADE FEDERAL DO CARIRI - UFCA

PROPRIETARIO

Rua Ícaro de Souza Moreira, Nº 126, Bairro: Muriti
CRATO – Ceará, CEP: 63130-025

23507.000049/2022-80

ENDEREÇO DA EDIFICAÇÃO

NUMERO DO PROCESSO

PROJETO
URBANIZAÇÃO DO CAMPUS CRATO DA UNIVERSIDADE FEDERAL DO CARIRI

UFCA
UNIVERSIDADE
FEDERAL DO CARIRI

CONTEÚDO: PROJETO BANCOS

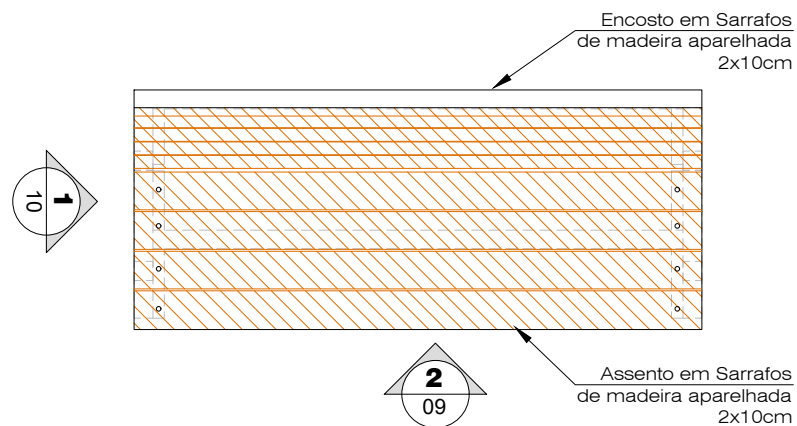
DESENHO: DETALHES MONTAGEM BANCO

ESCALA: 1/20

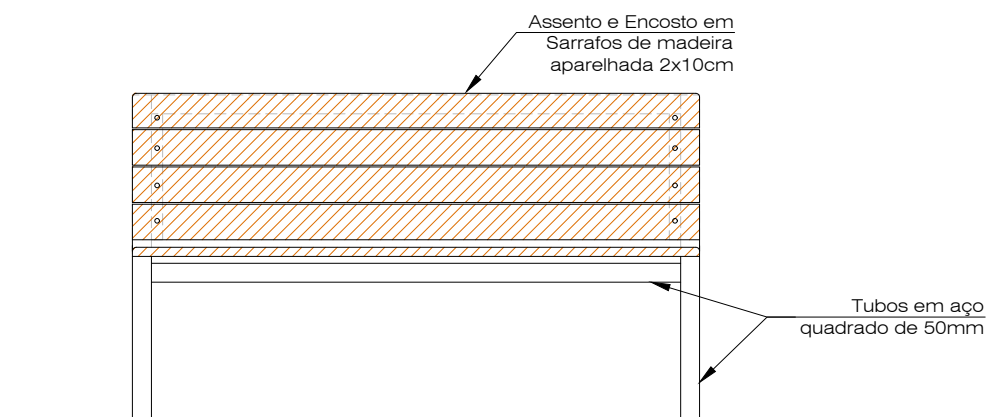
DATA: 28/07/2020

PRANCHA:

8/10



1 PLANTA B. BANCOS
ESCALA 1/20



2 Vista
ESCALA 1/20

OBS:
- Estrutura em Tubo em aço quadrado de 50mm
- Sarrafos de madeira aparelhada 2x10cm

AUTORES E RESPONSÁVEIS TÉCNICOS
PELO PROJETO ARQUITETÔNICO:

Igliane Teles do Bomfim, Arquiteta e Urbanista
CAU A103646-7.
RRT n° 9700286

UNIVERSIDADE FEDERAL DO CARIRI - UFCA

PROPRIETARIO

Rua Ícaro de Souza Moreira, Nº 126, Bairro: Muriti
CRATO – Ceará, CEP: 63130-025

23507.000049/2022-80

ENDEREÇO DA EDIFICAÇÃO

NUMERO DO PROCESSO

PROJETO
URBANIZAÇÃO DO CAMPUS CRATO DA UNIVERSIDADE FEDERAL DO CARIRI

UFCA
UNIVERSIDADE
FEDERAL DO CARIRI

CONTEÚDO: PROJETO BANCOS

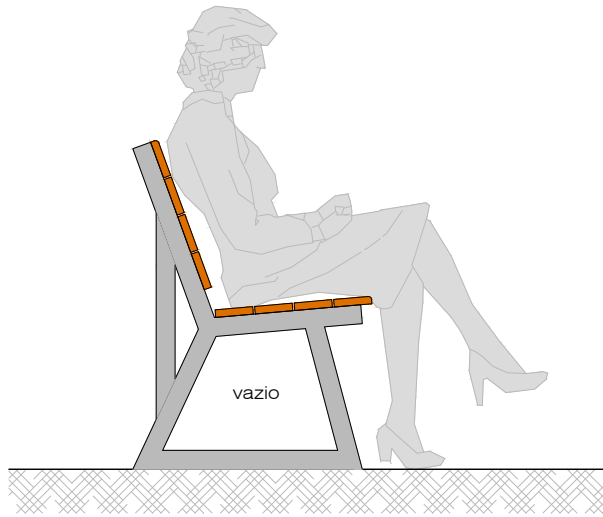
DESENHO: DETALHES BANCOS

ESCALA: INDICADA

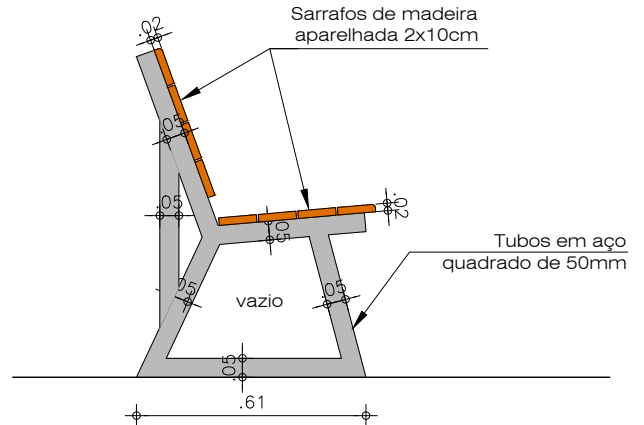
DATA: 17/07/2020

PRANCHA:

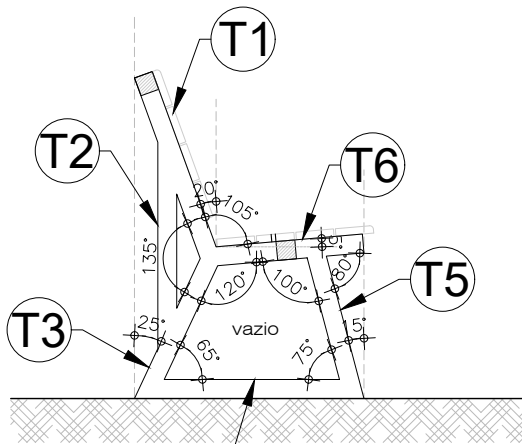
9/10



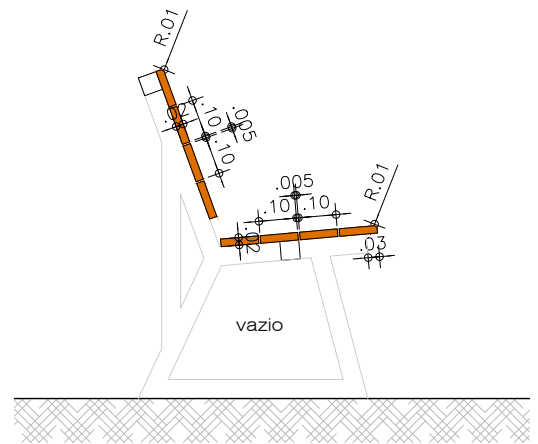
1 Vista
ESCALA 1/20



2 Vista
ESCALA 1/20



3 CORTE - TUBOS
ESCALA 1/20



4 CORTE - TÁBUAS
ESCALA 1/20

AUTORES E RESPONSÁVEIS TÉCNICOS
PELO PROJETO ARQUITETÔNICO:

Igliane Teles do Bomfim, Arquiteta e Urbanista
CAU A103646-7.
RRT n° 9700286

UNIVERSIDADE FEDERAL DO CARIRI - UFCA

PROPRIETARIO

Rua Ícaro de Souza Moreira, Nº 126, Bairro: Muriti
CRATO - Ceará, CEP: 63130-025

23507.000049/2022-80

ENDEREÇO DA EDIFICAÇÃO

NUMERO DO PROCESSO

PROJETO
URBANIZAÇÃO DO CAMPUS CRATO DA UNIVERSIDADE FEDERAL DO CARIRI

UFCA
UNIVERSIDADE
FEDERAL DO CARIRI

CONTEÚDO: PROJETO BANCOS

DESENHO: CORTES E VISTA BANCOS

ESCALA: INDICADA

DATA: 17/07/2020

PRANCHA:

10/10



Emitido em 01/04/2022

ANEXO Nº 81/2022 - DINFRA (11.19)

(Nº do Protocolo: NÃO PROTOCOLADO)

(Assinado digitalmente em 01/04/2022 16:59)

CLEIRTON ANDRE SILVA DE FREITAS

DIRETOR DE DIRETORIA - TITULAR

DINFRA (11.19)

Matrícula: 1703333

Para verificar a autenticidade deste documento entre em <https://sig.ufca.edu.br/documentos/> informando seu número:
81, ano: **2022**, tipo: **ANEXO**, data de emissão: **01/04/2022** e o código de verificação: **8fb114cd3f**