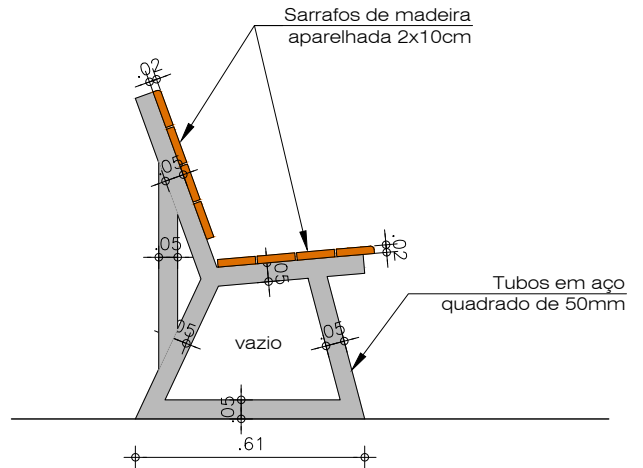
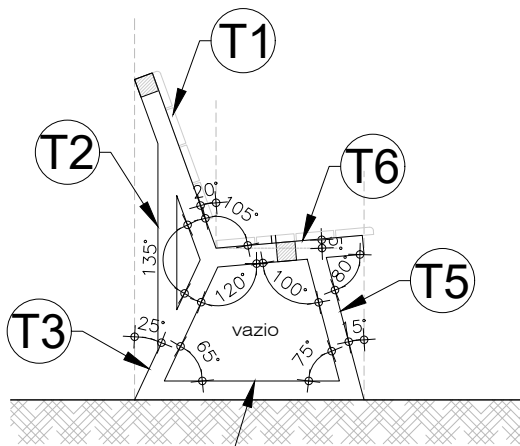


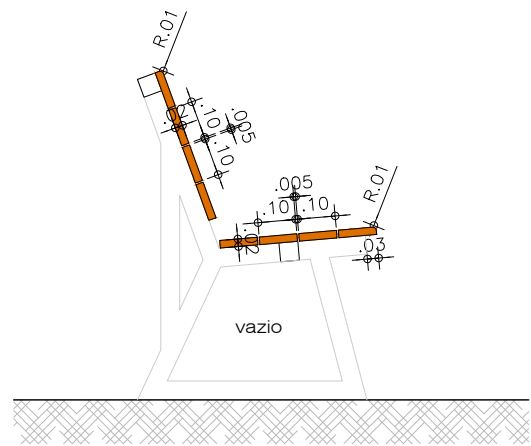
1 Vista  
ESCALA 1/20



2 Vista  
ESCALA 1/20



3 CORTE - TUBOS  
ESCALA 1/20



4 CORTE - TÁBUAS  
ESCALA 1/20

AUTORES E RESPONSÁVEIS TÉCNICOS  
PELO PROJETO ARQUITETÔNICO:

Igliane Teles do Bomfim, Arquiteta e Urbanista  
CAU A103646-7.  
RRT n° 9700286

UNIVERSIDADE FEDERAL DO CARIRI - UFCA

PROPRIETARIO

Rua Ícaro de Souza Moreira, Nº 126, Bairro: Muriti  
CRATO – Ceará, CEP: 63130-025

23507.000049/2022-80

ENDEREÇO DA EDIFICAÇÃO

NUMERO DO PROCESSO

PROJETO  
URBANIZAÇÃO DO CAMPUS CRATO DA UNIVERSIDADE FEDERAL DO CARIRI

**UFCA**  
**UNIVERSIDADE**  
**FEDERAL DO CARIRI**

CONTEÚDO: PROJETO MÓDULO BANCOS

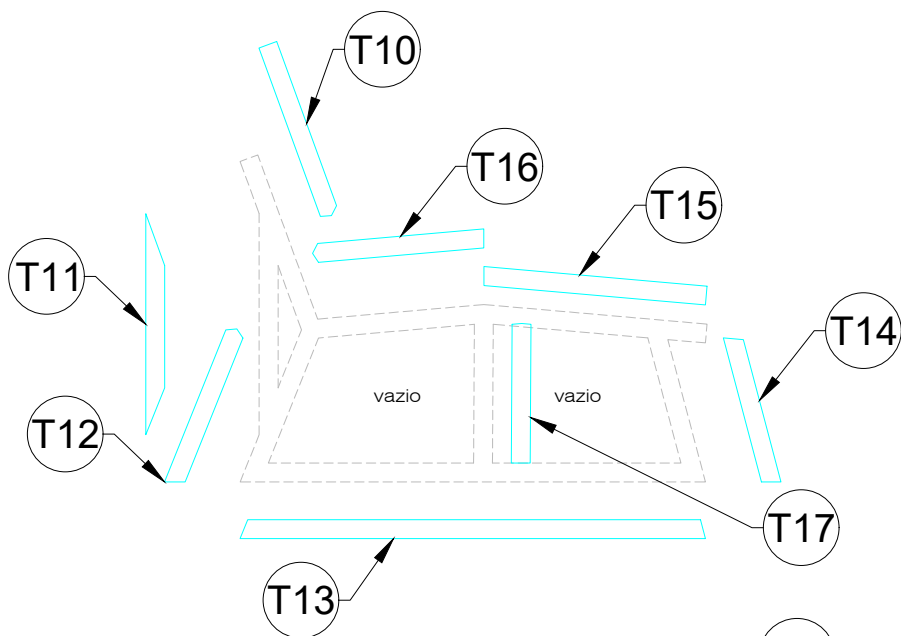
DESENHO: DETALHES BANCO

ESCALA: 1/20

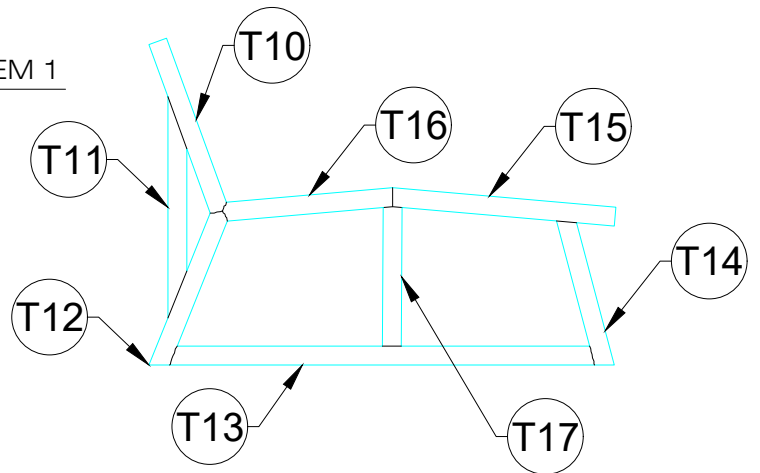
DATA: 21/07/2020

PRANCHA:

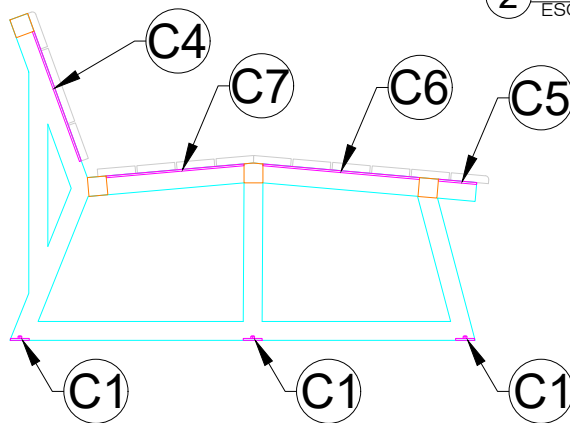
8/13



1 PERFIL CHAISE - MONTAGEM 1  
ESCALA 1/20



2 PERFIL CHAISE - MONTAGEM 2  
ESCALA 1/20



3 PERFIL CHAISE - MONTAGEM 3  
ESCALA 1/20

AUTORES E RESPONSÁVEIS TÉCNICOS  
PELO PROJETO ARQUITETÔNICO:

Igliane Teles do Bomfim, Arquiteta e Urbanista  
CAU A103646-7.  
RRT n° 9700286

UNIVERSIDADE FEDERAL DO CARIRI - UFCA

PROPRIETARIO

Rua Ícaro de Souza Moreira, Nº 126, Bairro: Muriti  
CRATO – Ceará, CEP: 63130-025

23507.000049/2022-80

ENDEREÇO DA EDIFICAÇÃO

NUMERO DO PROCESSO

PROJETO

URBANIZAÇÃO DO CAMPUS CRATO DA UNIVERSIDADE FEDERAL DO CARIRI

**UFCA**  
**UNIVERSIDADE**  
**FEDERAL DO CARIRI**

CONTEÚDO: PROJETO MÓDULO BANCOS

DESENHO: DETALHES MONTAGEM CHAISE

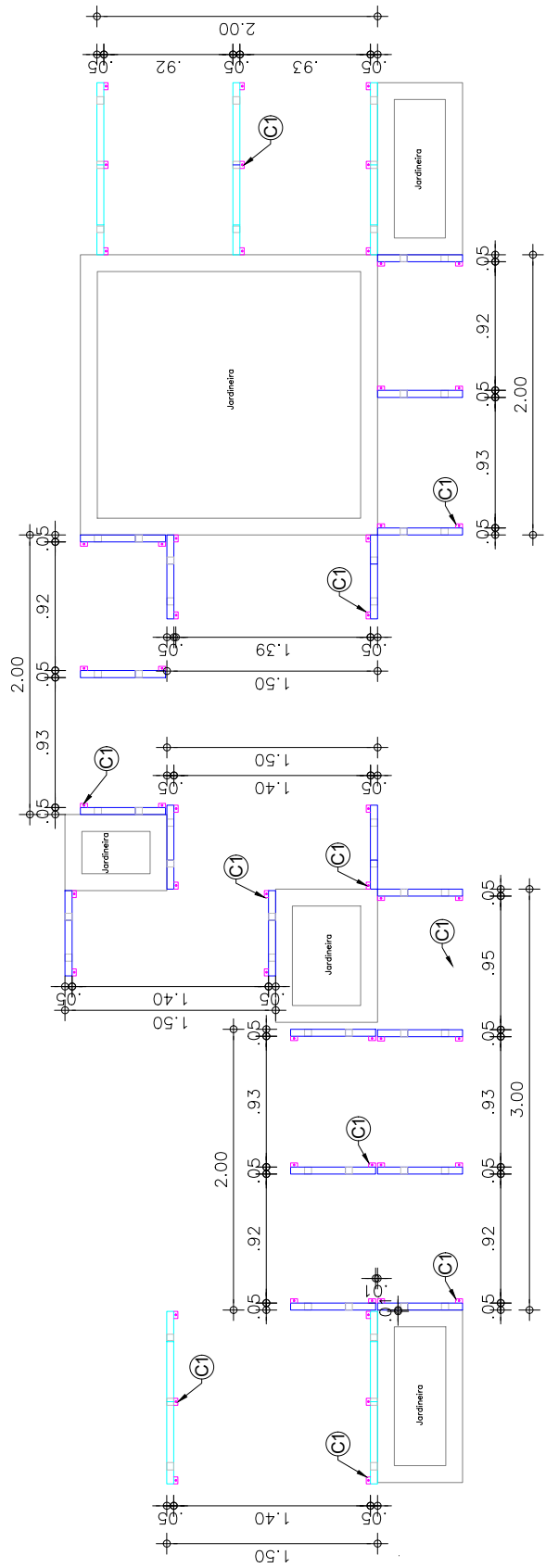
ESCALA: 1/20

DATA: 28/07/2020

PRANCHA:

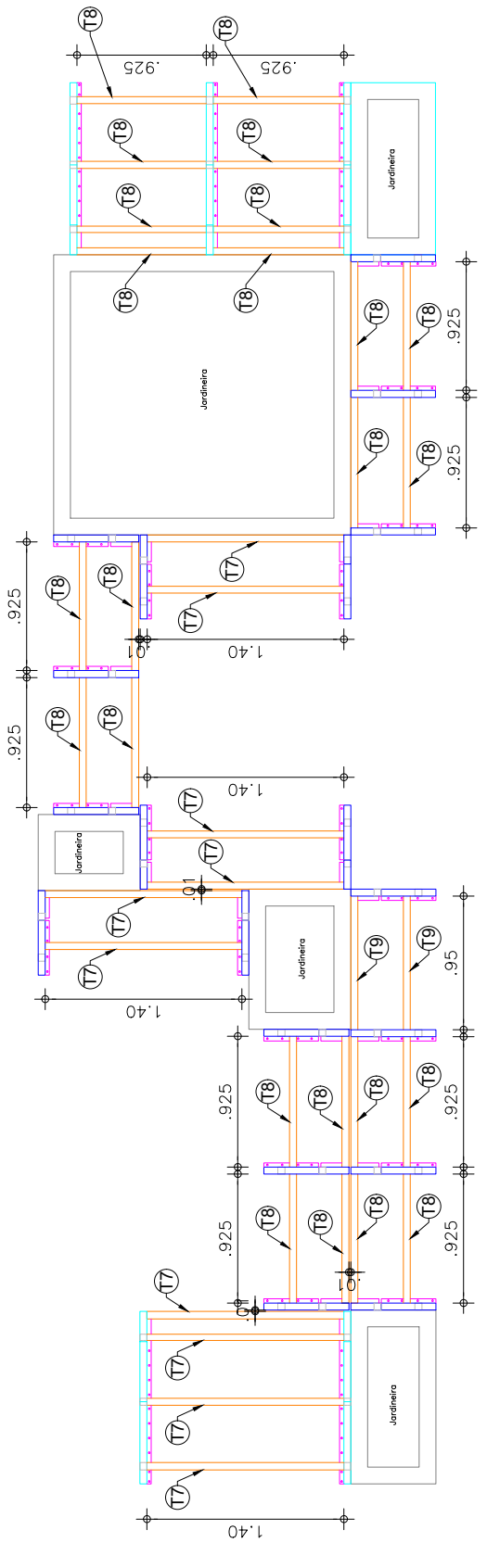
9/13





**01** PLANTA BAIXA ESTRUTURA MÓDULO BANCOS  
ESC. 1/50

OBS: Estrutura em Tubo em aço quadrado de 50mm



**02** PLANTA BAIXA ESTRUTURA MÓDULO BANCOS  
ESC. 1/50

AUTORES E RESPONSÁVEIS TÉCNICOS PELO PROJETO ARQUITETÔNICO:

Igliane Teles do Bomfim, Arquiteta e Urbanista  
CAU A103646-7.  
RRT n° 9700286

UNIVERSIDADE FEDERAL DO CARIRI - UFCA  
PROPRIETARIO

Rua Ícaro de Souza Moreira, Nº 126, Bairro: Muriti  
CRATO – Ceará, CEP: 63130-025 23507.000049/2022-80

ENDEREÇO DA EDIFICAÇÃO NUMERO DO PROCESSO

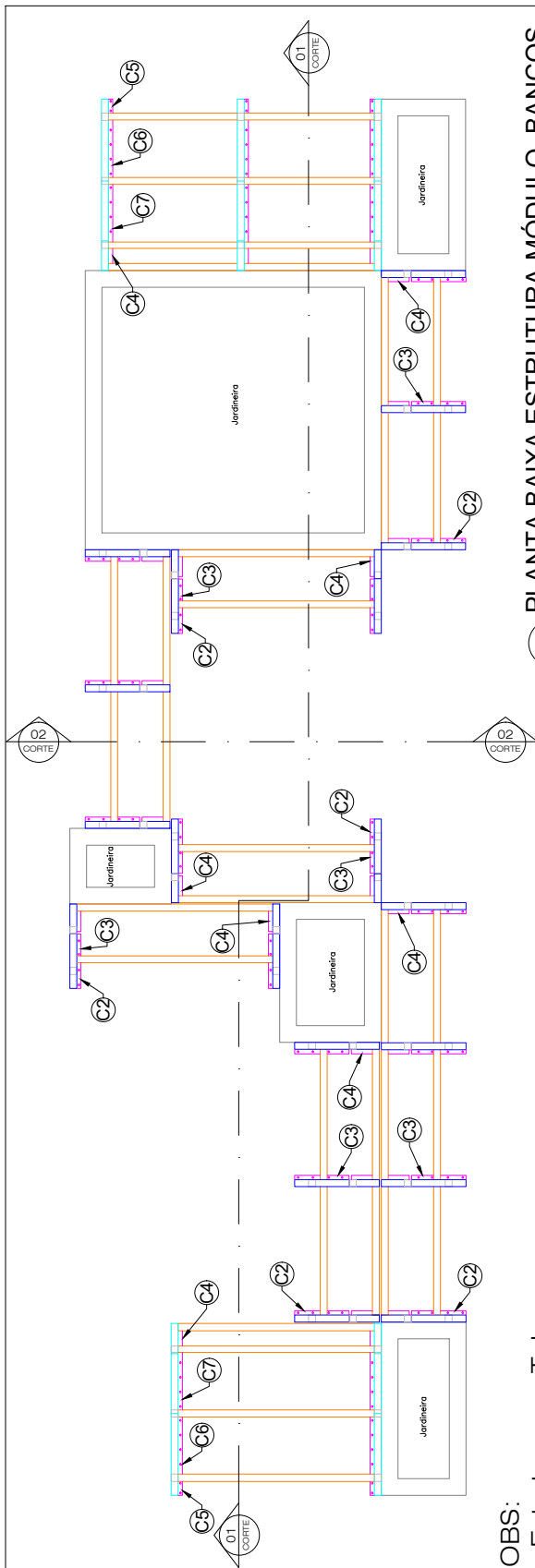
PROJETO URBANIZAÇÃO DO CAMPUS CRATO DA UNIVERSIDADE FEDERAL DO CARIRI



CONTEÚDO: PROJETO MÓDULO BANCOS  
DESENHO: PLANTA BAIXA ESTRUTURA MÓDULO

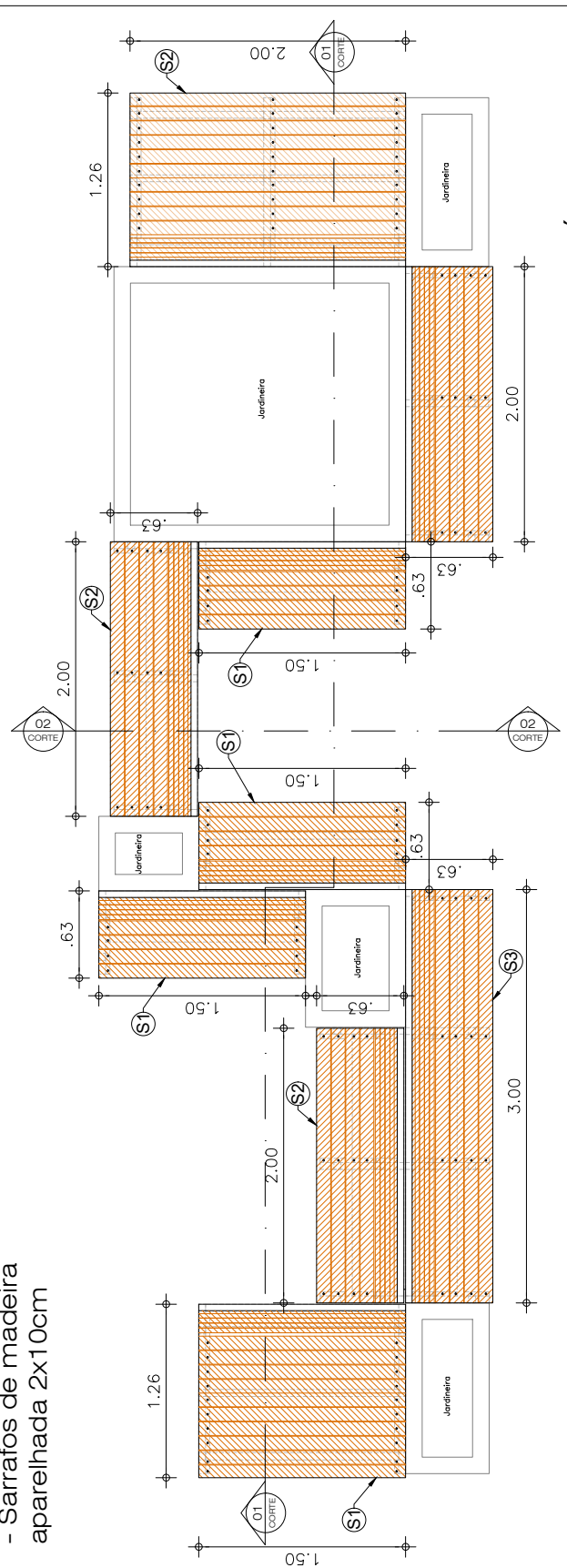
ESCALA: 1/50  
DATA: 28/07/2020

PRANCHA:  
**11/13**



**01** PLANTA BAIXA ESTRUTURA MÓDULO BANCOS  
ESC. 1/50

OBS:  
 - Estrutura em Tubo em aço quadrado de 50mm  
 - Sarrafos de madeira aparelhada 2x10cm



**02** PLANTA BAIXA MÓDULO BANCOS  
ESC. 1/50

AUTORES E RESPONSÁVEIS TÉCNICOS PELO PROJETO ARQUITETÔNICO:

Igliane Teles do Bomfim, Arquiteta e Urbanista  
 CAU A103646-7.  
 RRT n° 9700286

UNIVERSIDADE FEDERAL DO CARIRI - UFCA

PROPRIETARIO

Rua Ícaro de Souza Moreira, Nº 126, Bairro: Muriti

CRATO – Ceará, CEP: 63130-025

23507.000049/2022-80

ENDEREÇO DA EDIFICAÇÃO

NUMERO DO PROCESSO

PROJETO

URBANIZAÇÃO DO CAMPUS CRATO DA UNIVERSIDADE FEDERAL DO CARIRI



CONTEÚDO: PROJETO MÓDULO BANCOS

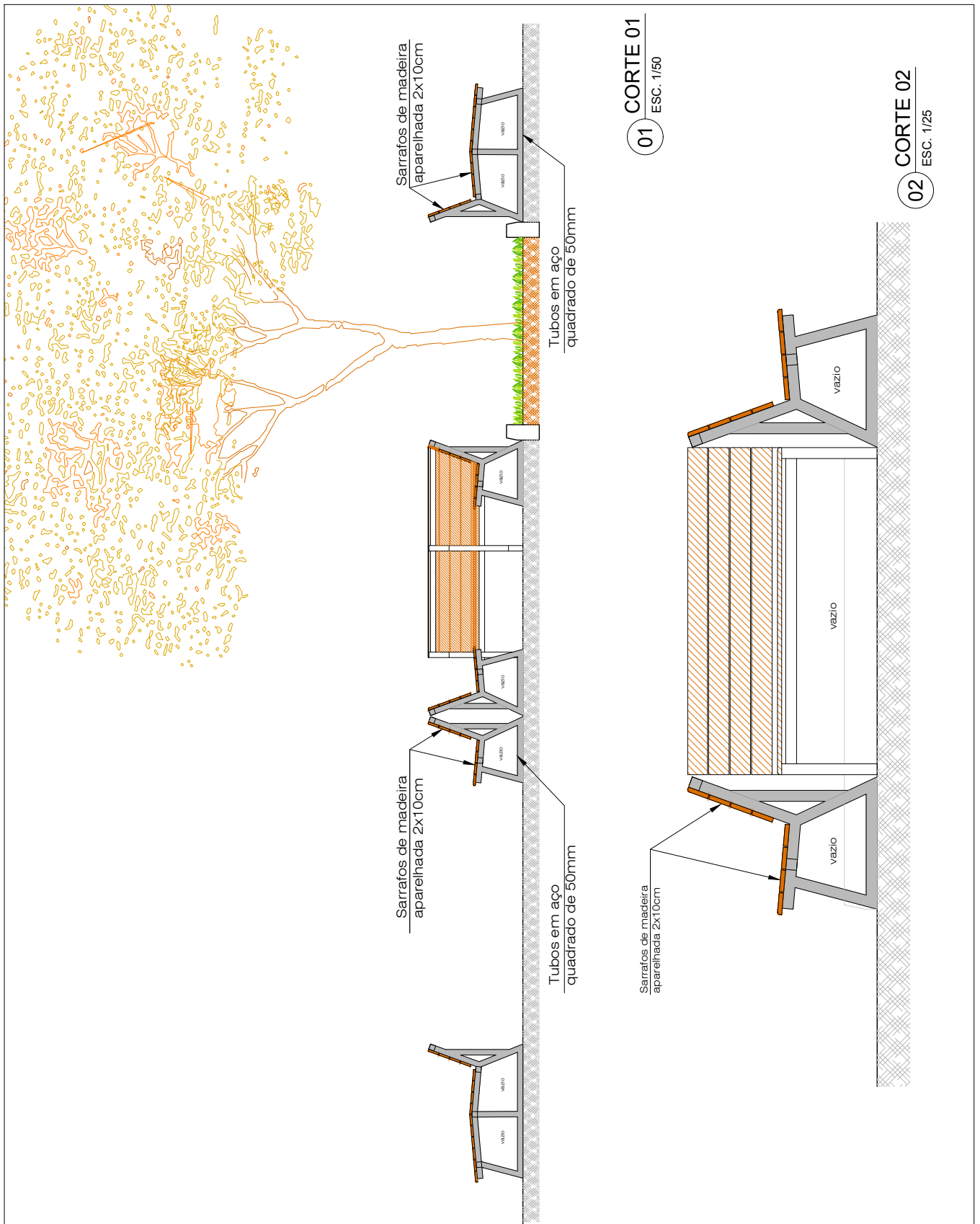
DESENHO: PLANTA BAIXA BANCOS

ESCALA: 1/50

DATA: 28/07/2020

PRANCHA:

12/13



01 CORTE 01  
ESC. 1/50

02 CORTE 02  
ESC. 1/25

AUTORES E RESPONSÁVEIS TÉCNICOS  
PELO PROJETO ARQUITETÔNICO:

Igliane Teles do Bomfim, Arquiteta e Urbanista  
CAU A103646-7.  
RRT n° 9700286

UNIVERSIDADE FEDERAL DO CARIRI - UFCA

PROPRIETARIO

Rua Ícaro de Souza Moreira, Nº 126, Bairro: Muriti  
CRATO – Ceará, CEP: 63130-025

ENDEREÇO DA EDIFICAÇÃO

23507.000049/2022-80

NUMERO DO PROCESSO

PROJETO

URBANIZAÇÃO DO CAMPUS CRATO DA UNIVERSIDADE FEDERAL DO CARIRI

**UFCA**  
**UNIVERSIDADE**  
**FEDERAL DO CARIRI**

CONTEÚDO: PROJETO MÓDULO BANCOS

DESENHO: CORTES MÓDULO

ESCALA: INDICADA

DATA: 28/07/2020

PRANCHA:

13/13



---

*Emitido em 01/04/2022*

**ANEXO Nº 82/2022 - DINFRA (11.19)**

**(Nº do Protocolo: NÃO PROTOCOLADO)**

*(Assinado digitalmente em 01/04/2022 16:59 )*

**CLEIRTON ANDRE SILVA DE FREITAS**

*DIRETOR DE DIRETORIA - TITULAR*

*DINFRA (11.19)*

*Matrícula: 1703333*

Para verificar a autenticidade deste documento entre em <https://sig.ufca.edu.br/documentos/> informando seu número:  
**82**, ano: **2022**, tipo: **ANEXO**, data de emissão: **01/04/2022** e o código de verificação: **373cdb4016**