

COD.	POSTE / SUPORTE	LUMINÁRIA	QUANTITATIVO (POSTES/SUPORTES)	QUANTITATIVO (LUMINÁRIAS)
P1	POSTE DE CONCRETO SEÇÃO CIRCULAR - COMPRIMENTO 14M (FIXAÇÃO ENGASTADA) SUPORTE METÁLICO COMPR. 1,5m EM FERRO GALVANIZADO PARA 02 LUMINÁRIAS CONFORME DETALHE.	LUMINÁRIA LED DE ALUMÍNIO COM DRIVE INTERNO. GRAU DE PROTEÇÃO IP MAIOR OU IGUAL A 66. TEMPERATURA DE COR: 4000 A 5000K. EFICIÊNCIA ENERGÉTICA ACIMA DE 90LM/W. IRC ACIMA DE 70. FLUXO LUMINOSO DE 19.000LM A 23.000LM. POTÊNCIA: 150 A 210W.	02 POSTES - SENDO A REAPROVEITAR 03 POSTES- SENDO TODOS A SEREM ADQUIRIDOS. 05 SUPORTES	10
P2	POSTE DE CONCRETO SEÇÃO CIRCULAR - COMPRIMENTO 14M (FIXAÇÃO ENGASTADA) SUPORTE METÁLICO COMPR. 1,5m EM FERRO GALVANIZADO PARA 02 LUMINÁRIAS CONFORME DETALHE.	LUMINÁRIA LED DE ALUMÍNIO COM DRIVE INTERNO. GRAU DE PROTEÇÃO IP MAIOR OU IGUAL A 66. TEMPERATURA DE COR: 4000 A 5000K. EFICIÊNCIA ENERGÉTICA ACIMA DE 90LM/W. IRC ACIMA DE 70. FLUXO LUMINOSO DE 19.000LM A 23.000LM. POTÊNCIA: 150 A 210W.	01 POSTE - SENDO A REAPROVEITAR 23 POSTES- SENDO TODOS A SEREM ADQUIRIDOS. 24 SUPORTES	48
P3	POSTE DE CONCRETO SEÇÃO CIRCULAR - COMPRIMENTO 14M (FIXAÇÃO ENGASTADA) SUPORTE METÁLICO COMPR. 1,5m EM FERRO GALVANIZADO PARA 01 LUMINÁRIA CONFORME DETALHE.	LUMINÁRIA LED DE ALUMÍNIO COM DRIVE INTERNO. GRAU DE PROTEÇÃO IP MAIOR OU IGUAL A 66. TEMPERATURA DE COR: 4000 A 5000K. EFICIÊNCIA ENERGÉTICA ACIMA DE 90LM/W. IRC ACIMA DE 70. FLUXO LUMINOSO DE 19.000LM A 23.000LM. POTÊNCIA: 150 A 210W.	02 POSTES- SENDO TODOS A SEREM ADQUIRIDOS. 02 SUPORTES	2
P4	POSTE DE AÇO RETO SEÇÃO CIRCULAR - COMPRIMENTO 6m COM SUPORTE ACOPLADO (FIXAÇÃO ENGASTADA) SUPORTE COMPRIMENTO 1m PEÇA ÚNICA ACOPLADO AO POSTE) PARA 02 LUMINÁRIAS CONFORME DETALHE.	LUMINÁRIA LED DE ALUMÍNIO COM DRIVE INTERNO. GRAU DE PROTEÇÃO IP MAIOR OU IGUAL A 66. TEMPERATURA DE COR: 4000 A 5000K. EFICIÊNCIA ENERGÉTICA ACIMA DE 90LM/W. IRC ACIMA DE 70. FLUXO LUMINOSO DE 19.000LM A 11.700LM. POTÊNCIA: 80 A 100W.	02 - SENDO TODOS POSTES A SEREM ADQUIRIDOS. 02 - SUPORTES	4
R1	SUPORTE DE FERRO GALVANIZADO COMPRIMENTO 2m - FIXADO NA ALVENARIA DOS EDIFÍCIOS CONFORME DETALHE.	REFLETOR DE LED EM ALUMÍNIO COM DRIVE INTERNO. LUZ BRANCA. TEMPERATURA DE COR: 5000K. FLUXO LUMINOSO DE 18.000LM. POTÊNCIA: 200W.	25 - SENDO TODOS REFLETORES A SEREM ADQUIRIDOS.	25

- OBSERVAÇÕES IMPORTANTES:**
- 01 - ALÉM DE OBSERVAR AS DIMENSÕES DISPOSTAS NA PLANTA DE LOCAÇÃO DEVE-SE CONSIDERAR A POSIÇÃO EM QUE O POSTE SE ENCONTRA EM RELAÇÃO AO DESENHO DA URBANIZAÇÃO. EM CASO DE UMA POSSÍVEL INCOMPATIBILIDADE ENTRE A COTA E A POSIÇÃO DO POSTE NO DESENHO, DEVE-SE CONSULTAR OS PROJETISTAS.
 - 02 - OBSERVAR A ORIENTAÇÃO DOS SUPORTES METÁLICOS E LUMINÁRIAS NA PLANTA DE LOCAÇÃO DE POSTES.
 - 03 - AS FOTOMETRIAS (CURVAS DE DISTRIBUIÇÃO DE LUZ) DAS LUMINÁRIAS DEVEM SER APRESENTADAS AOS PROJETISTAS ANTES DE SEREM ADQUIRIDAS.
 - 04 - CONFECIONAR SUPORTES SOMENTE APÓS A COMPRA DAS LUMINÁRIAS PARA DIMENSIONAR A SEÇÃO DO ENCAIXE.
 - 05 - SUPORTES COM ACABAMENTO EM PITURA ELETROSTÁTICA ESMALTE COR BRANCA.

OBS. 1: TODAS AS MEDIDAS DEVEM SER RIGOROSAMENTE CONFERIDAS NO LOCAL ANTES DE QUALQUER EXECUÇÃO.
OBS. 2: QUAISQUER ALTERAÇÕES/COMPATIBILIZAÇÕES/ADAPTAÇÕES DE PROJETO DEVEM SER PREVIAMENTE CONSULTADAS COM ARQUITETOS AUTORES DO PROJETO.

AUTORES E RESPONSÁVEIS TÉCNICOS:	UNIVERSIDADE FEDERAL DO CARIRI - UFCA
	PROPRIETÁRIO
Rua Isidro de Sousa Moreira, Nº 126 - Bairro Murri CRATO - Ceará, CEP: 63130-025	ENDEREÇO DA EDIFICAÇÃO
	NUMERO DO PROCESSO
Joyce Maia Franco, Engenheira Eletricista CREA 19127981-1 ART nº CE20200627912	19244.23.12m²
ÁREA TOTAL DA INTERVENÇÃO	ÁREA A CONSTRUIR

CLIENTE / PROJETO
URBANIZAÇÃO DO CAMPUS CRATO DA UNIVERSIDADE FEDERAL DO CARIRI

PROJETO ELÉTRICO ILUMINAÇÃO DE VIAS

UFC
UNIVERSIDADE FEDERAL DO CARIRI

DESENHOS DA PRANCHA
PROJETO ELÉTRICO ILUMINAÇÃO DE VIAS

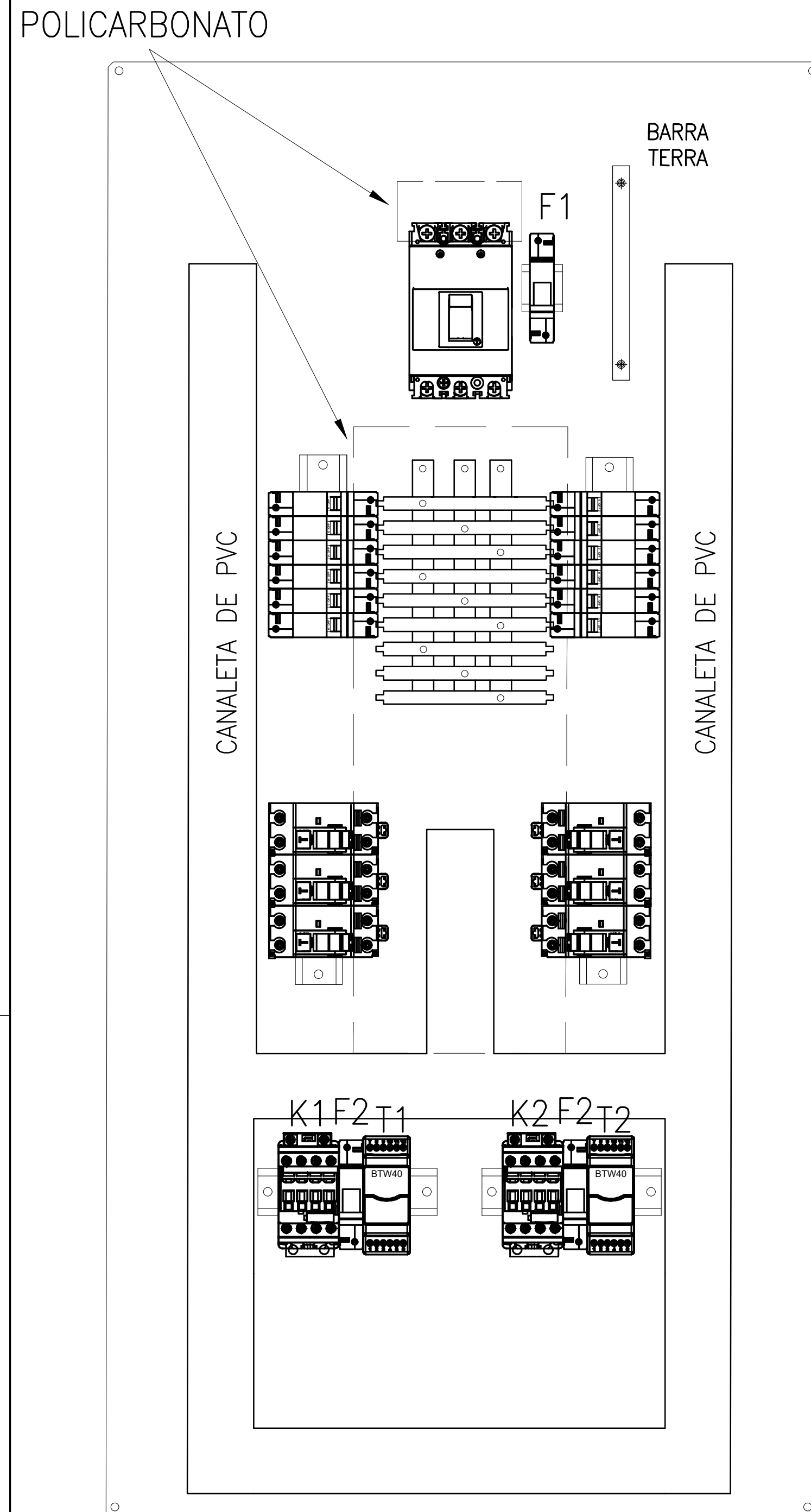
ESCALA
1/500

1 PROJETO ELÉTRICO ILUMINAÇÃO DE VIAS
ESCALA 1/500

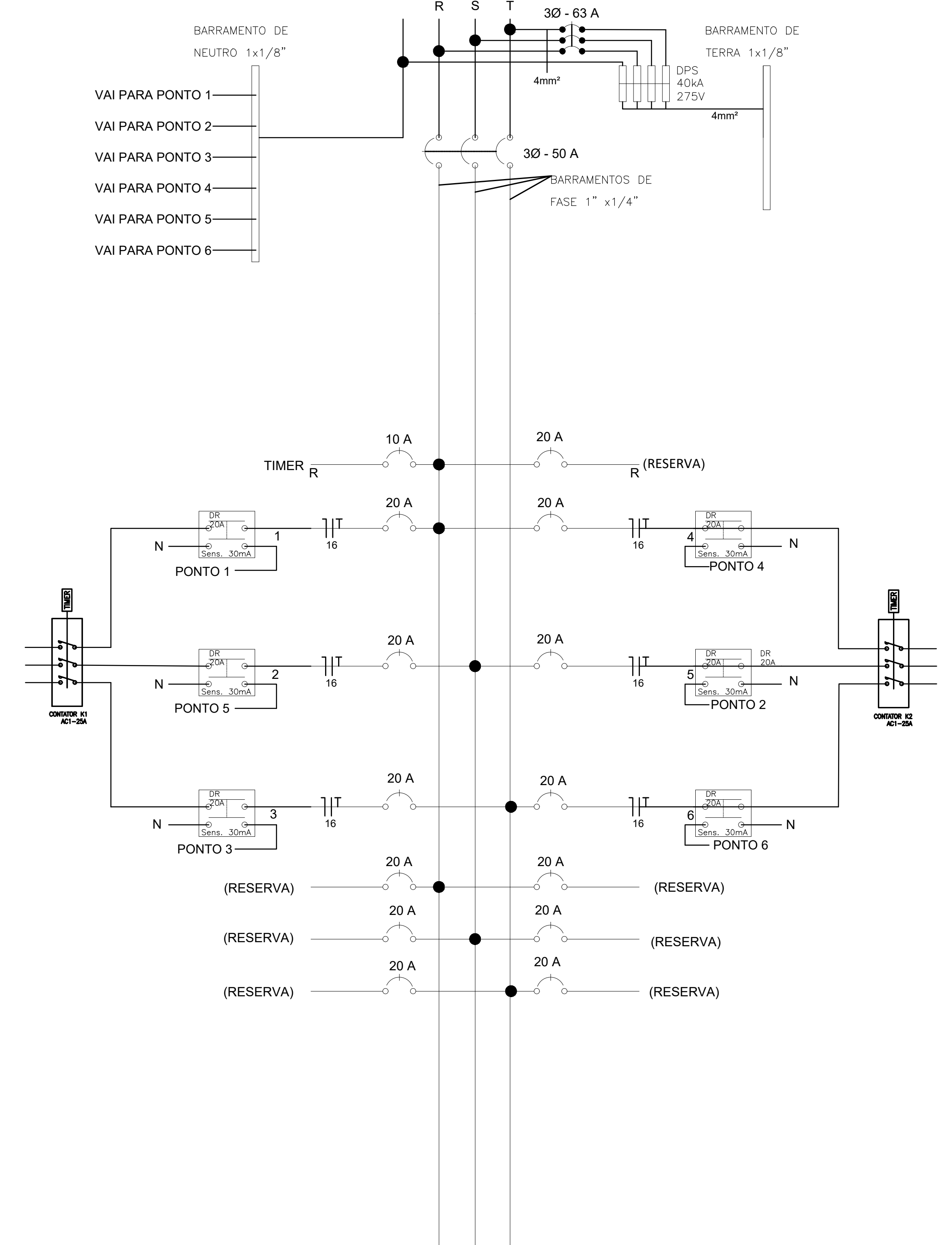
VISTA FRONTAL COM PORTA FECHADA



VISTA FRONTAL COM PORTA ABERTA



ALIMENTADOR
3F16(N16)T16mm²



NOTAS:

- 01 – OBSERVAR NORMA DE CORES PARA OS CONDUTORES ELÉTRICOS COMO SE SEGUE:
FASE: vermelha; NEUTRO: azul claro; TERRA: verde; RETORNO: amarelo.
- 02 – OS ALIMENTADORES DOS QUADROS E OS CONDUTORES SUBTERRÂNEOS, POSSUIRÃO DUPLO ISOLAMENTO P/1KV TIPO VINIL FLEX CLASSE 5.
- 03 – AS ALTURAS DAS CAIXAS E QUADROS INDICADOS NA LEGENDA SÃO DO PISO AO CENTRO.
- 04 – ALTERAÇÕES NA QUANTIDADE DE PONTOS ELÉTRICOS IMPLICAM EM UMA POSSÍVEL MUDANÇA NA PROTEÇÃO DO CIRCUITO E DEVEM SER PREVIAMENTE COMUNICADAS AO PROJETISTA.
- 05 – USAR BUCHA E ARRUELA EM TODA CONEXÃO DE ELETRODUTO NO QUADRO.
- 06 – DEIXAR ARAME GUIA Nº16 BWG EM TODA TUBULAÇÃO VAZIA.
- 07 – TODAS AS EMENDAS DE CONDUTORES DEVERÃO SER FEITAS NAS CAIXAS DE PASSAGEM.
- 08 – TODOS OS EQUIPAMENTOS ELÉTRICOS (EX.: POSTE, QUADROS, ETC) DEVERÃO SER ATERRADOS.
- 09 – TODAS AS CAIXAS DE PASSAGEM DEVERÃO SER CONFECIONADAS EM TIJOLO MACIÇO E POSSUIREM CAXETAS NA TAMPA PARA EVITAR INFILTRAÇÃO ENTRE O MARCO E A TAMPA.

- 10 – TODAS AS TUBULAÇÕES SUBTERRÂNEAS DEVERÃO SER PROTEGIDAS DAS CARGAS DE VEÍCULOS.
- 11 – TODOS OS CIRCUITOS DEVERÃO POSSUIR O CONDUTOR DE PROTEÇÃO TERRA.
- 12 – TODOS OS QUADROS SERÃO INSTALADOS COM PROTEÇÃO EM ACRÍLICO E DEVEM SEGUIR AS RECOMENDAÇÕES DA LEGISLAÇÃO BRASILEIRA APLICÁVEL A INSTALAÇÕES ELÉTRICAS DE BAIXA TENSÃO
- 13 – TODAS AS MEDIDAS DEVEM SER RIGOROSAMENTE CONFERIDAS NO LOCAL ANTES DE QUALQUER EXECUÇÃO
- 14 – TODOS OS QUADROS DEVEM POSSUIR IDENTIFICAÇÃO DE CIRCUITO, IDENTIFICAÇÃO DE PAINEL PLACA DE SINALIZAÇÃO DE SEGURANÇA E DIAGRAMA UNIFILAR ACERSSÍVEL
- 15 – AS DIMENSÕES DOS BARRAMENTOS DEVEM SER EM ACORDO COM AS QUANTIDADES E CAPACIDADES DE CORRENTES DOS DISJUNTORES DO QUADRO

AUTORES E RESPONSÁVEIS TÉCNICOS:

Joyce Maia Franco, Engenheira Eletricista
CREA 16127888-1
ART nº 162000927812

Rua Icaro de Sousa Moreira, Nº 126 - Bairro Muriti
CRATO - Ceará, CEP: 63130-025
ENDEREÇO DA EDIFICAÇÃO
NÚMERO DO PROCESSO
ÁREA
TAXA DE OCUPAÇÃO
COEFICIENTE DE APROVEITAMENTO

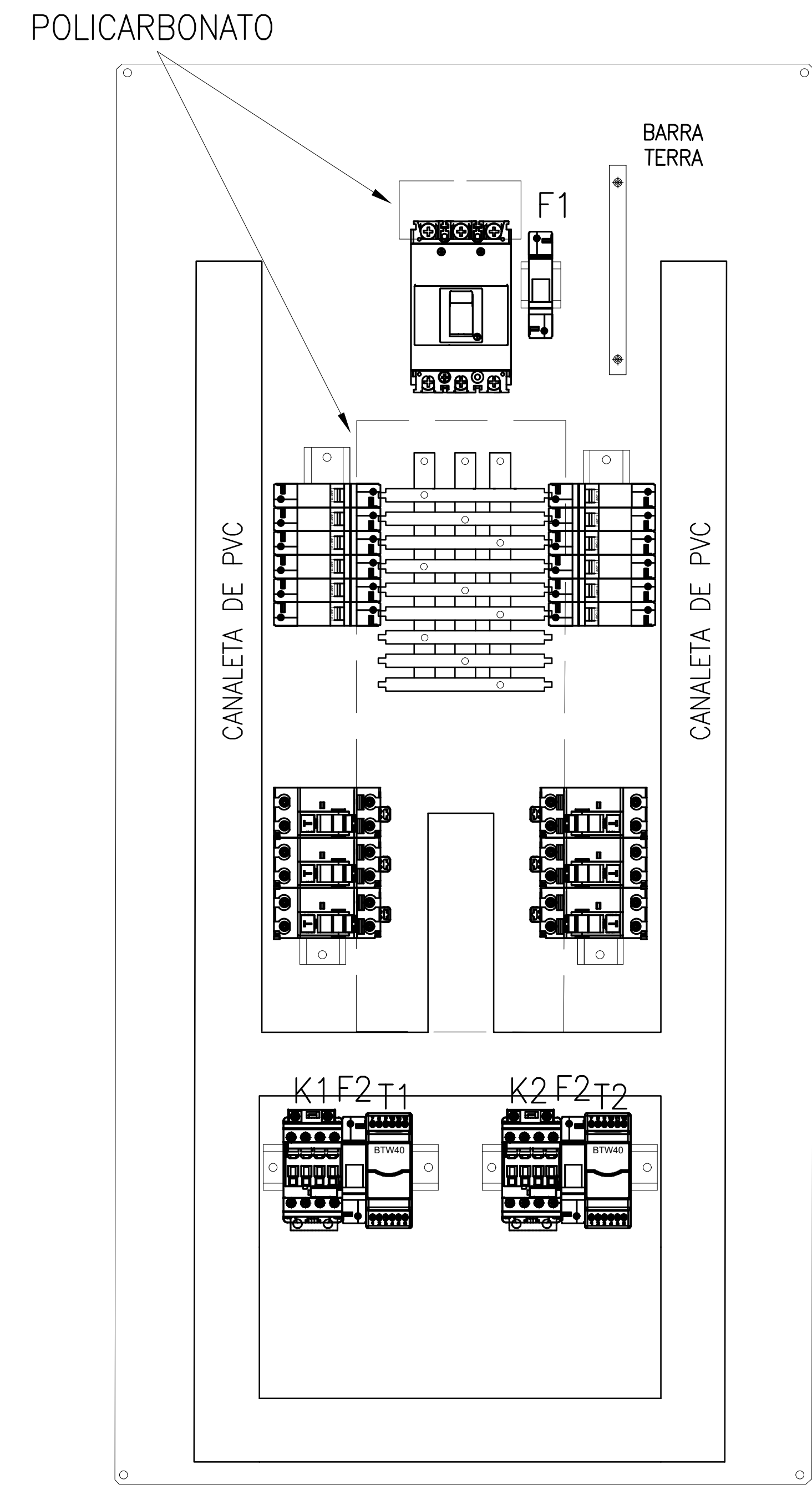
CLIENTE / PROJETO PROJETO ELÉTRICO - TRIFILAR - URBANIZAÇÃO

DESENHOS DA PRANCHA ESCALA
PROJETO UNIFILAR QDL01 SI/ESC

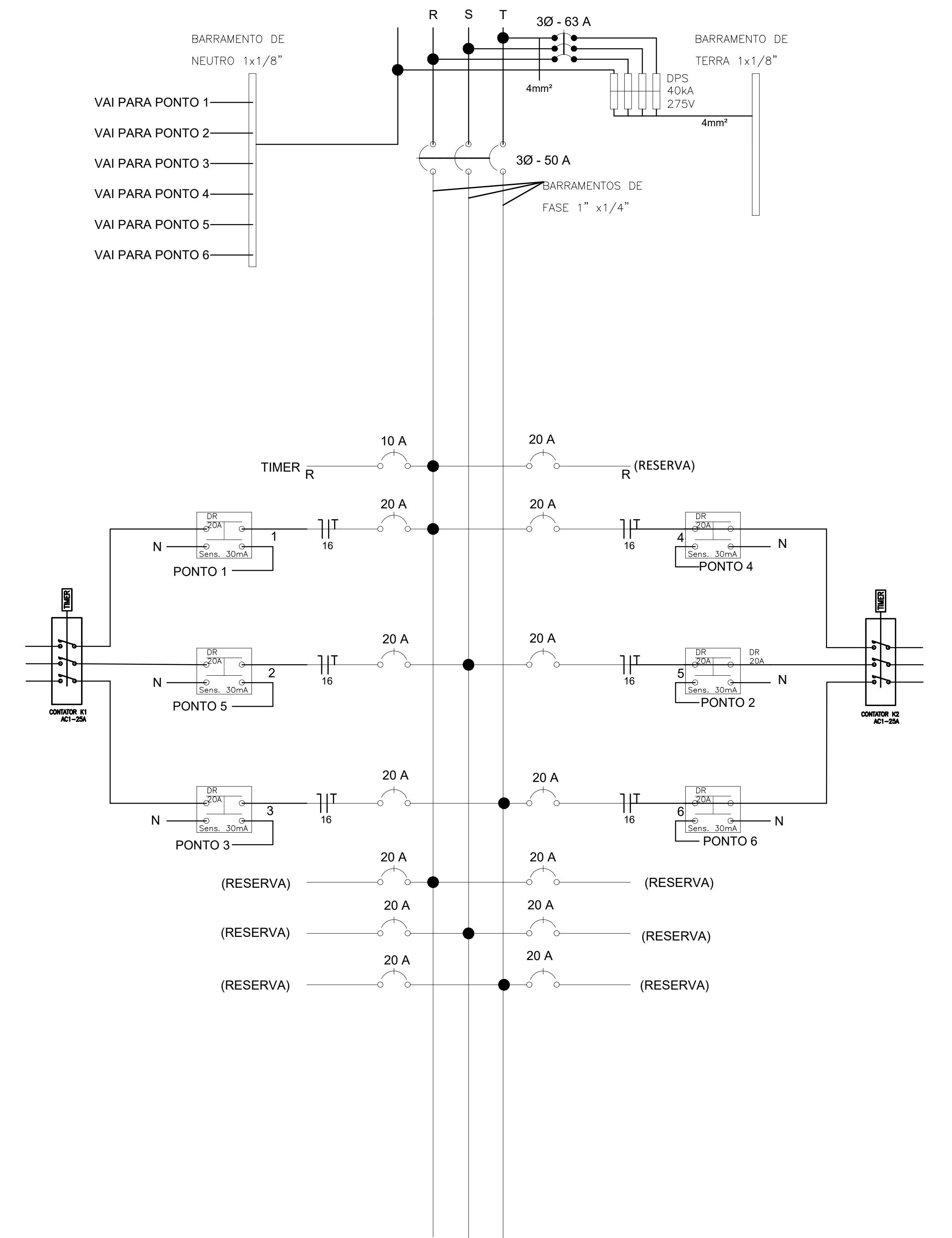
VISTA FRONTAL COM PORTA FECHADA



VISTA FRONTAL COM PORTA ABERTA



ALIMENTADOR
3F16(N16)T16mm²



NOTAS:

- 01 – OBSERVAR NORMA DE CORES PARA OS CONDUTORES ELÉTRICOS COMO SE SEGUE:
FASE: vermelha; NEUTRO: azul claro; TERRA: verde; RETORNO: amarelo.
- 02 – OS ALIMENTADORES DOS QUADROS E OS CONDUTORES SUBTERRÂNEOS, POSSUIRÃO DUPLO ISOLAMENTO P/1KV TIPO VINIL FLEX CLASSE 5.
- 03 – AS ALTURAS DAS CAIXAS E QUADROS INDICADOS NA LEGENDA SÃO DO PISO AO CENTRO.
- 04 – ALTERAÇÕES NA QUANTIDADE DE PONTOS ELÉTRICOS IMPLICAM EM UMA POSSÍVEL MUDANÇA NA PROTEÇÃO DO CIRCUITO E DEVEM SER PREVIAMENTE COMUNICADAS AO PROJETISTA.
- 05 – USAR BUCHA E ARRUELA EM TODA CONEXÃO DE ELETRODUTO NO QUADRO.
- 06 – DEIXAR ARAME GUIA Nº16 BWG EM TODA TUBULAÇÃO VAZIA.
- 07 – TODAS AS EMENDAS DE CONDUTORES DEVERÃO SER FEITAS NAS CAIXAS DE PASSAGEM.
- 08 – TODOS OS EQUIPAMENTOS ELÉTRICOS (EX.: POSTE, QUADROS, ETC) DEVERÃO SER ATERRADOS.
- 09 – TODAS AS CAIXAS DE PASSAGEM DEVERÃO SER CONFECIONADAS EM TIJOLO MACIÇO E POSSUIREM CAXETAS NA TAMPA PARA EVITAR INFILTRAÇÃO ENTRE O MARCO E A TAMPA.

- 10 – TODAS AS TUBULAÇÕES SUBTERRÂNEAS DEVERÃO SER PROTEGIDAS DAS CARGAS DE VEÍCULOS.
- 11 – TODOS OS CIRCUITOS DEVERÃO POSSUIR O CONDUTOR DE PROTEÇÃO TERRA.
- 12 – TODOS OS QUADROS SERÃO INSTALADOS COM PROTEÇÃO EM ACRÍLICO E DEVEM SEGUIR AS RECOMENDAÇÕES DA LEGISLAÇÃO BRASILEIRA APLICÁVEL A INSTALAÇÕES ELÉTRICAS DE BAIXA TENSÃO
- 13 – TODAS AS MEDIDAS DEVEM SER RIGOROSAMENTE CONFERIDAS NO LOCAL ANTES DE QUALQUER EXECUÇÃO
- 14 – TODOS OS QUADROS DEVEM POSSUIR IDENTIFICAÇÃO DE CIRCUITO, IDENTIFICAÇÃO DE PAINEL PLACA DE SINALIZAÇÃO DE SEGURANÇA E DIAGRAMA UNIFILAR ACERSSÍVEL
- 15 – AS DIMENSÕES DOS BARRAMENTOS DEVEM SER EM ACORDO COM AS QUANTIDADES E CAPACIDADES DE CORRENTES DOS DISJUNTORES DO QUADRO

AUTORES E RESPONSÁVEIS TÉCNICOS:	Rua Icaro de Sousa Moreira, Nº 126 - Bairro Muriti CRATO - Ceará, CEP: 63130-025
	ENDEREÇO DA EDIFICAÇÃO
	NÚMERO DO PROCESSO
	ÁREA
	TAXA DE OCUPAÇÃO
	COEFICIENTE DE APROVEITAMENTO

CLIENTE / PROJETO PROJETO ELÉTRICO - TRIFILAR - URBANIZAÇÃO

DESENHOS DA PRANCHA	ESCALA
PROJETO UNIFILAR QDL02	SI/ESC



Emitido em 01/04/2022

ANEXO Nº 55/2022 - DINFRA (11.19)

(Nº do Protocolo: NÃO PROTOCOLADO)

(Assinado digitalmente em 01/04/2022 16:49)

CLEIRTON ANDRE SILVA DE FREITAS

DIRETOR DE DIRETORIA - TITULAR

DINFRA (11.19)

Matrícula: 1703333

Para verificar a autenticidade deste documento entre em <https://sig.ufca.edu.br/documentos/> informando seu número:
55, ano: **2022**, tipo: **ANEXO**, data de emissão: **01/04/2022** e o código de verificação: **9dab89fea9**