



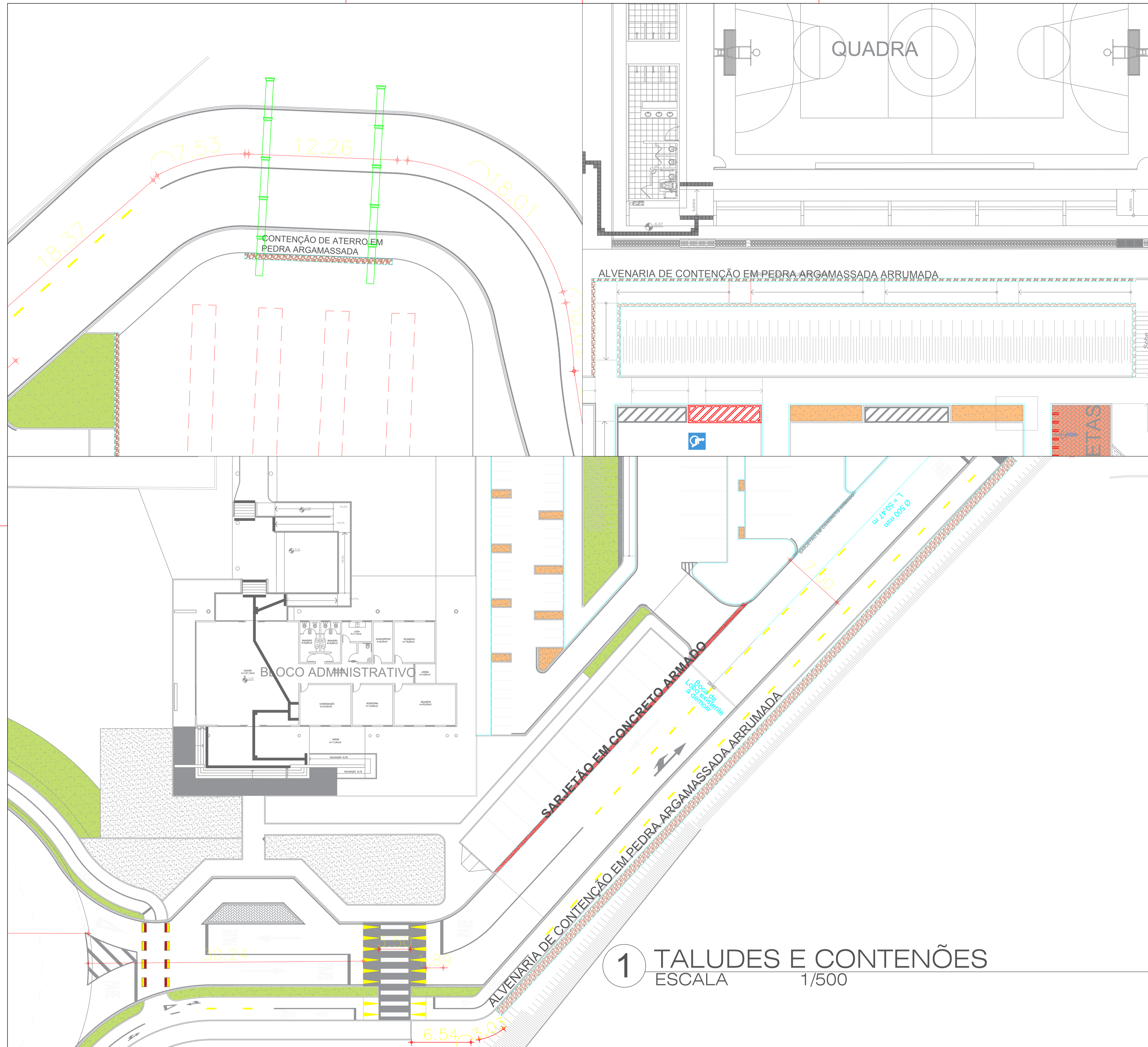
1 DELIMITAÇÃO DE TRECHOS
ESCALA 1/500

OBS. 1: TODAS AS MEDIDAS DEVEM SER RIGOROSAMENTE CONFERIDAS NO LOCAL ANTES DE QUALQUER EXECUÇÃO.
OBS. 2: QUAISQUER ALTERAÇÕES/COMPATIBILIZAÇÕES/ADAPTAÇÕES DE PROJETO DEVEM SER PREVIAMENTE CONSULTADAS COM ARQUITETOS AUTORES DO PROJETO.

AUTORES E RESPONSÁVEIS TÉCNICOS PELO PROJETO ARQUITETÔNICO:	UNIVERSIDADE FEDERAL DO CARIRI - UFCA
	PROPRIETÁRIO
-ORIGINAL ASSINADO- Washington Luiz de Sousa Júnior, Eng. Civil CREA CE061245617 ART nº CE2020062620	Rua Icaro de Souza Moreira, Nº 126, Bairro Muril CRATO - Ceará, CEP: 63130-025
	ENDEREÇO DA EDIFICAÇÃO
	23507-001795/2020-46
	NUMERO DO PROCESSO
	19.244.23m²
	ÁREA TOTAL DA INTERVENÇÃO

CLIENTE / PROJETO
URBANIZAÇÃO DO CAMPUS CRATO DA UNIVERSIDADE FEDERAL DO CARIRI

UNIVERSIDADE FEDERAL DO CARIRI	PROJETO DE INFRAESTRUTURA
	ESCALA
DESENHOS DA PRANCHA	1/500
DELIMITAÇÃO DE TRECHOS	



1 TALUDES E CONTENÇÕES
 ESCALA 1/500

OBS. 1: TODAS AS MEDIDAS DEVEM SER RIGOROSAMENTE CONFERIDAS NO LOCAL ANTES DE QUALQUER EXECUÇÃO.
 OBS. 2: QUAISQUER ALTERAÇÕES/COMPATIBILIZAÇÕES/ADAPTAÇÕES DE PROJETO DEVEM SER PREVIAMENTE CONSULTADAS COM ARQUITETOS AUTORES DO PROJETO.

AUTORES E RESPONSÁVEIS TÉCNICOS PELO PROJETO ARQUITETÔNICO: <ORIGINAL ASSINADO> Washington Luiz de Sousa Júnior, Eng. Civil CREA - CE 0612464617 ART n° CE20200628020	UNIVERSIDADE FEDERAL DO CARIRI - UFCA PROPRIETÁRIO Rua Icaro de Souza Moreira, Nº 126, Bairro: Muril CRATO - Ceará, CEP: 63130-025 ENDEREÇO DA EDIFICAÇÃO
	23507 001795/2020-86 NÚMERO DO PROCESSO 19.244.23m² ÁREA TOTAL DA INTERVENÇÃO

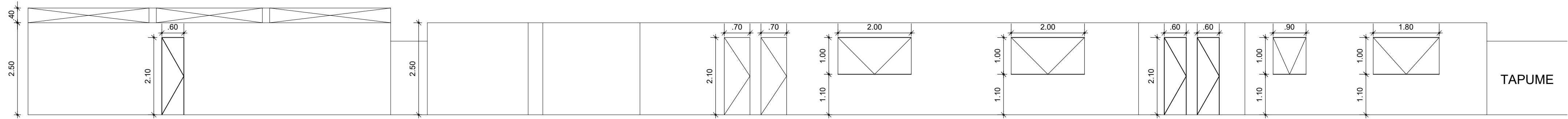
CLIENTE / PROJETO
URBANIZAÇÃO DO CAMPUS GRATO DA UNIVERSIDADE FEDERAL DO CARIRI

UFCA UNIVERSIDADE FEDERAL DO CARIRI

PROJETO DE INFRAESTRUTURA

DESENHOS DA PRANCHA: TALUDES E CONTENÇÕES

ESCALA: VAR.



A COBERTA DO BANHEIRO E VESTIÁRIO
SERÁ SUSPensa P/ ATENDER
A VENTILAÇÃO NECESSÁRIA DO AMBIENTE.

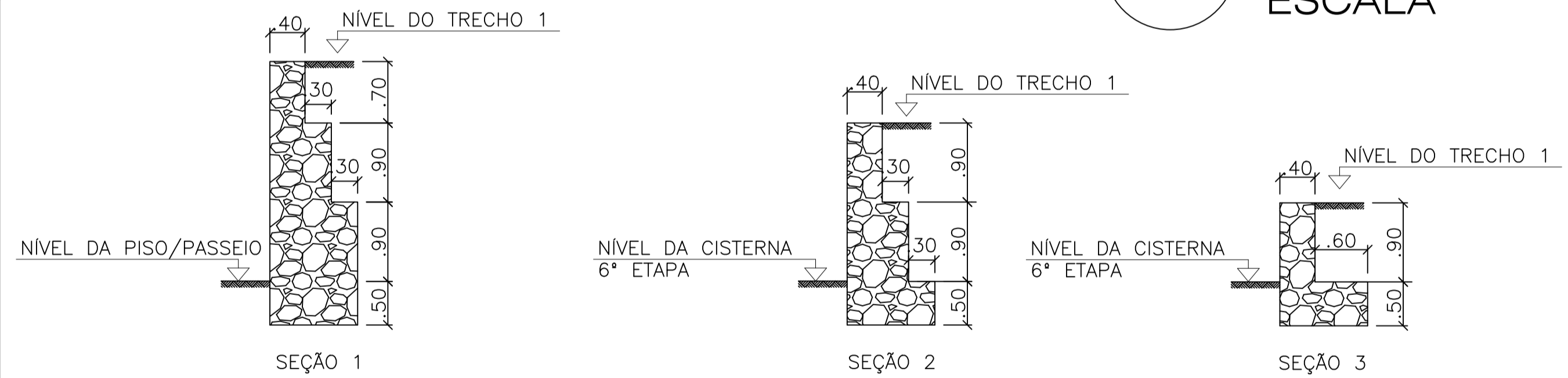
1 MODELO CANTEIRO DE OBRAS

ESCALA 1/75

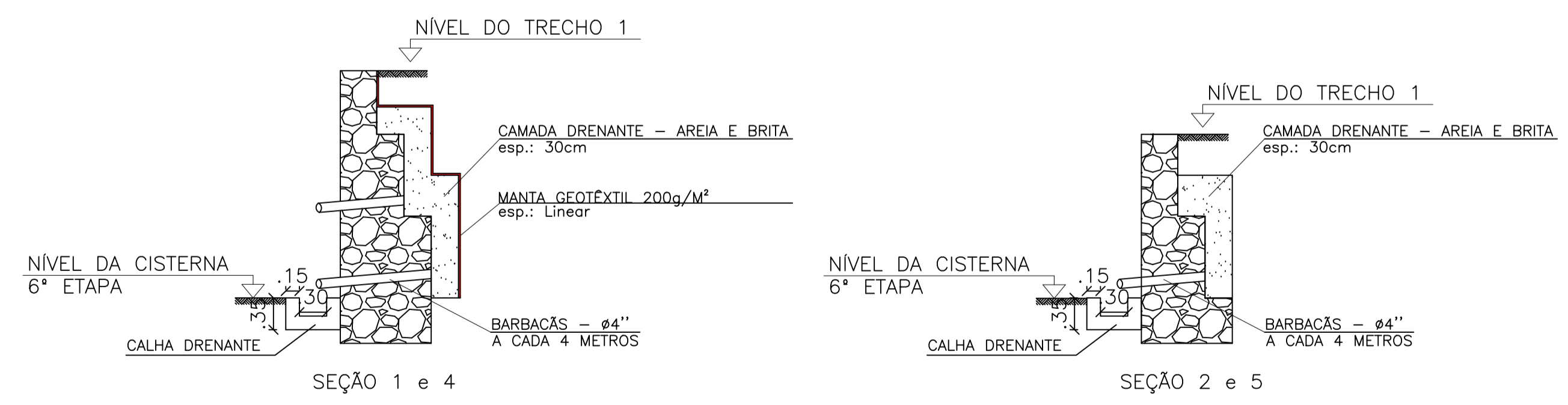
DETALHE DOS MUROS DE CONTENÇÃO

2 SEÇÕES - MURO DE CONTENÇÃO

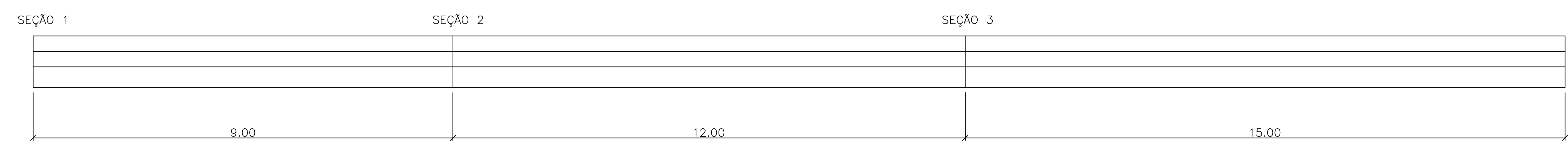
ESCALA 1/50



DETALHE DO SISTEMA DE DRENOS



MURO DE ARRIMO - COMP. MÁX



OBS. 1: TODAS AS MEDIDAS DEVEM SER RIGOROSAMENTE CONFERIDAS NO LOCAL ANTES DE QUALQUER EXECUÇÃO.
OBS. 2: QUAISQUER ALTERAÇÕES/COMPATIBILIZAÇÕES/ADAPTAÇÕES DE PROJETO DEVEM SER PREVIAMENTE CONSULTADAS COM ARQUITETOS AUTORES DO PROJETO.

AUTORES E RESPONSÁVEIS TÉCNICOS PELO PROJETO ARQUITETÔNICO:	UNIVERSIDADE FEDERAL DO CARIRI - UFCA
	PROPRIETÁRIO
-ORIGINAL ASSINADO-	Rua Icaro de Souza Moreira, Nº 136, Bairro: Muril CRATO - Ceará, CEP: 63130-025
	ENDEREÇO DA EDIFICAÇÃO
Washington Luiz de Sousa Junior, Eng. Civil CREA: C55812840517 ART nº: CE20200628020	23507 001795/2020-86
	NUMERO DO PROCESSO
	19.244.23m²
	ÁREA TOTAL DA INTERVENÇÃO

CLIENTE / PROJETO
URBANIZAÇÃO DO CAMPUS CRATO DA UNIVERSIDADE FEDERAL DO CARIRI

<p>UNIVERSIDADE FEDERAL DO CARIRI</p>	PROJETO DE INFRAESTRUTURA	
	DESENHOS DA PRANCHA	ESCALA
	MODELO CANTEIRO DE OBRAS	1/75
	SEÇÕES - MURO DE CONTENÇÃO	1/50



Emitido em 01/04/2022

ANEXO Nº 58/2022 - DINFRA (11.19)

(Nº do Protocolo: NÃO PROTOCOLADO)

(Assinado digitalmente em 01/04/2022 16:49)

CLEIRTON ANDRE SILVA DE FREITAS

DIRETOR DE DIRETORIA - TITULAR

DINFRA (11.19)

Matrícula: 1703333

Para verificar a autenticidade deste documento entre em <https://sig.ufca.edu.br/documentos/> informando seu número:
58, ano: **2022**, tipo: **ANEXO**, data de emissão: **01/04/2022** e o código de verificação: **955125f8b2**