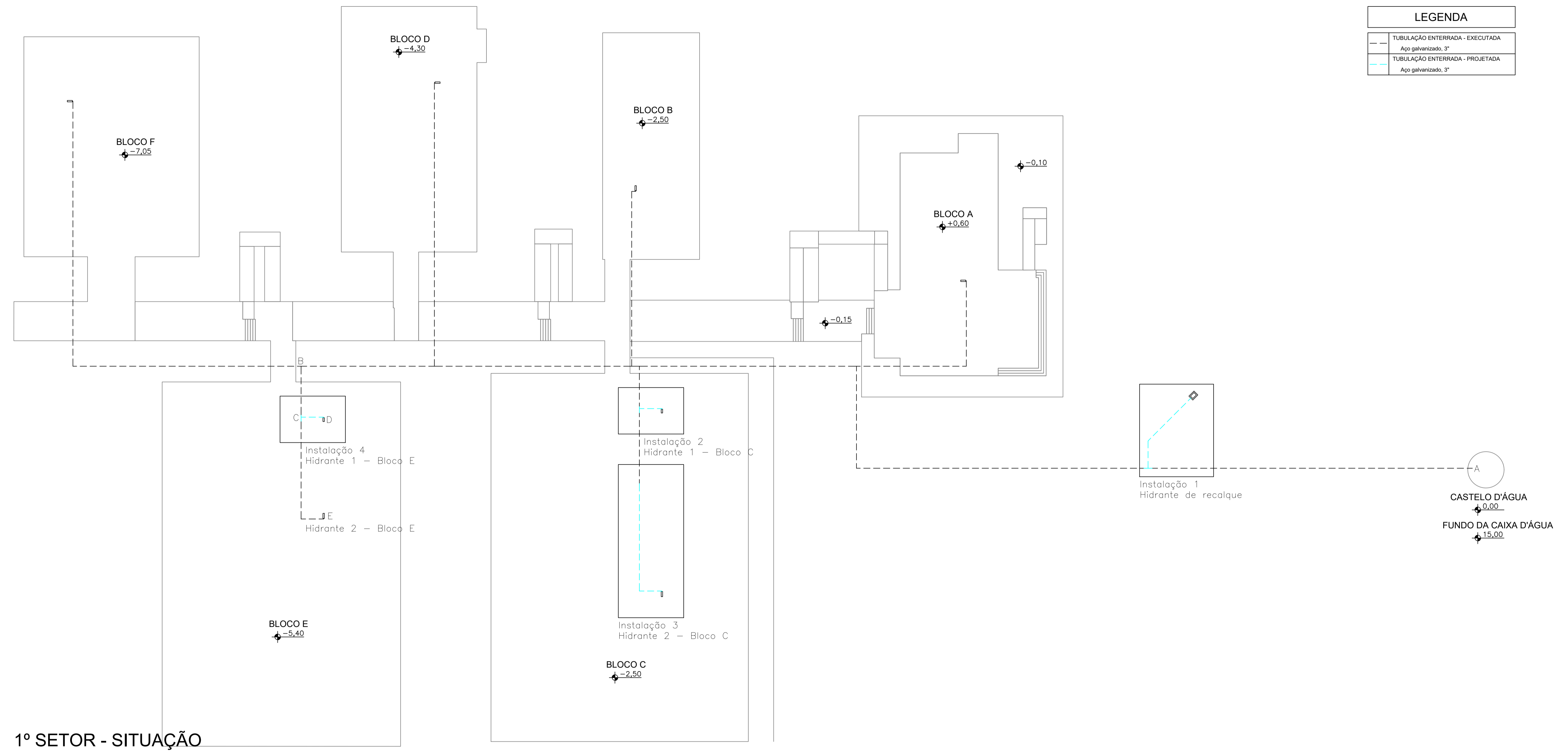
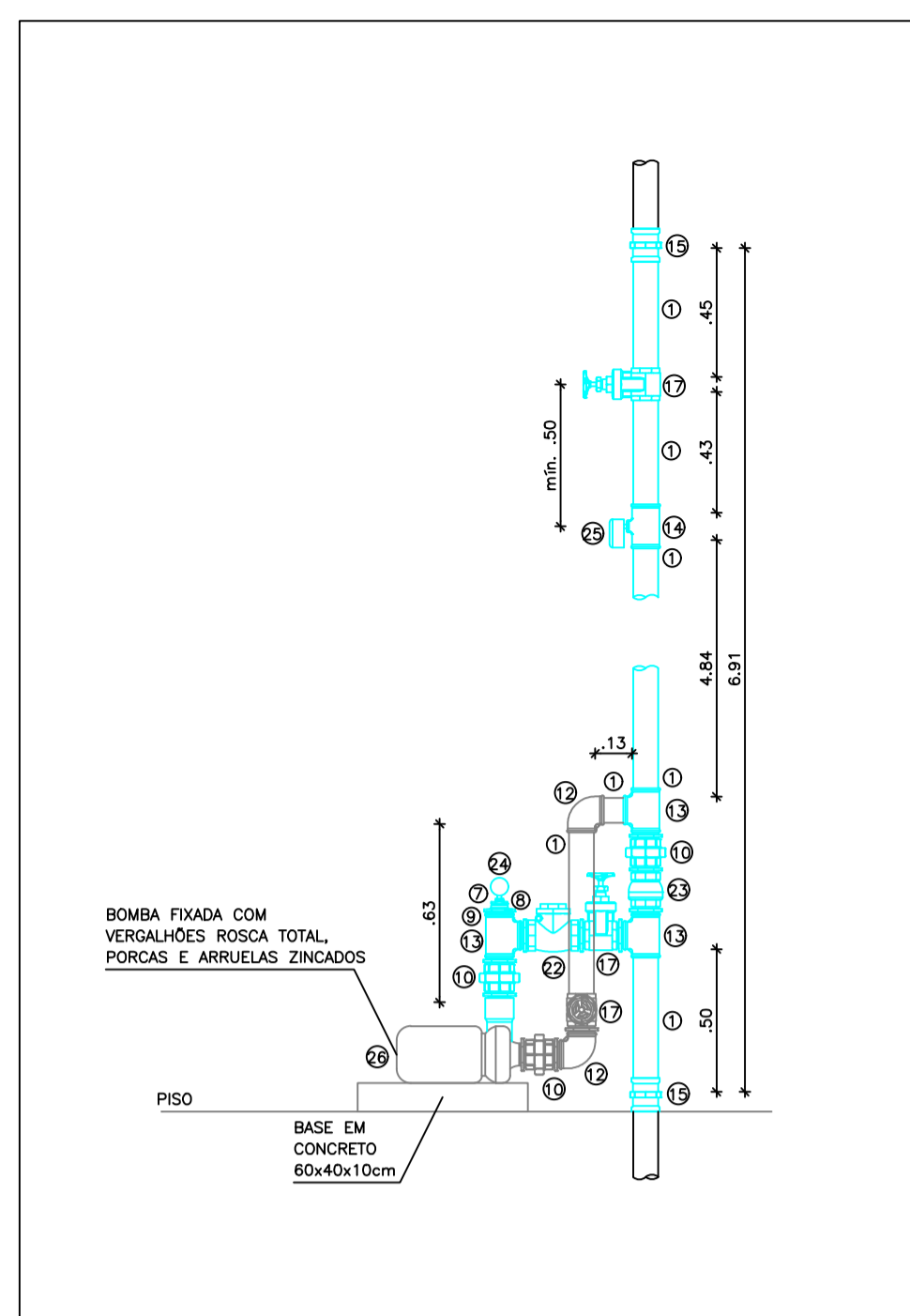


LEGENDA	
	TUBULAÇÃO ENTERRADA - EXECUTADA Aço galvanizado, 3"
	TUBULAÇÃO ENTERRADA - PROJETADA Aço galvanizado, 3"

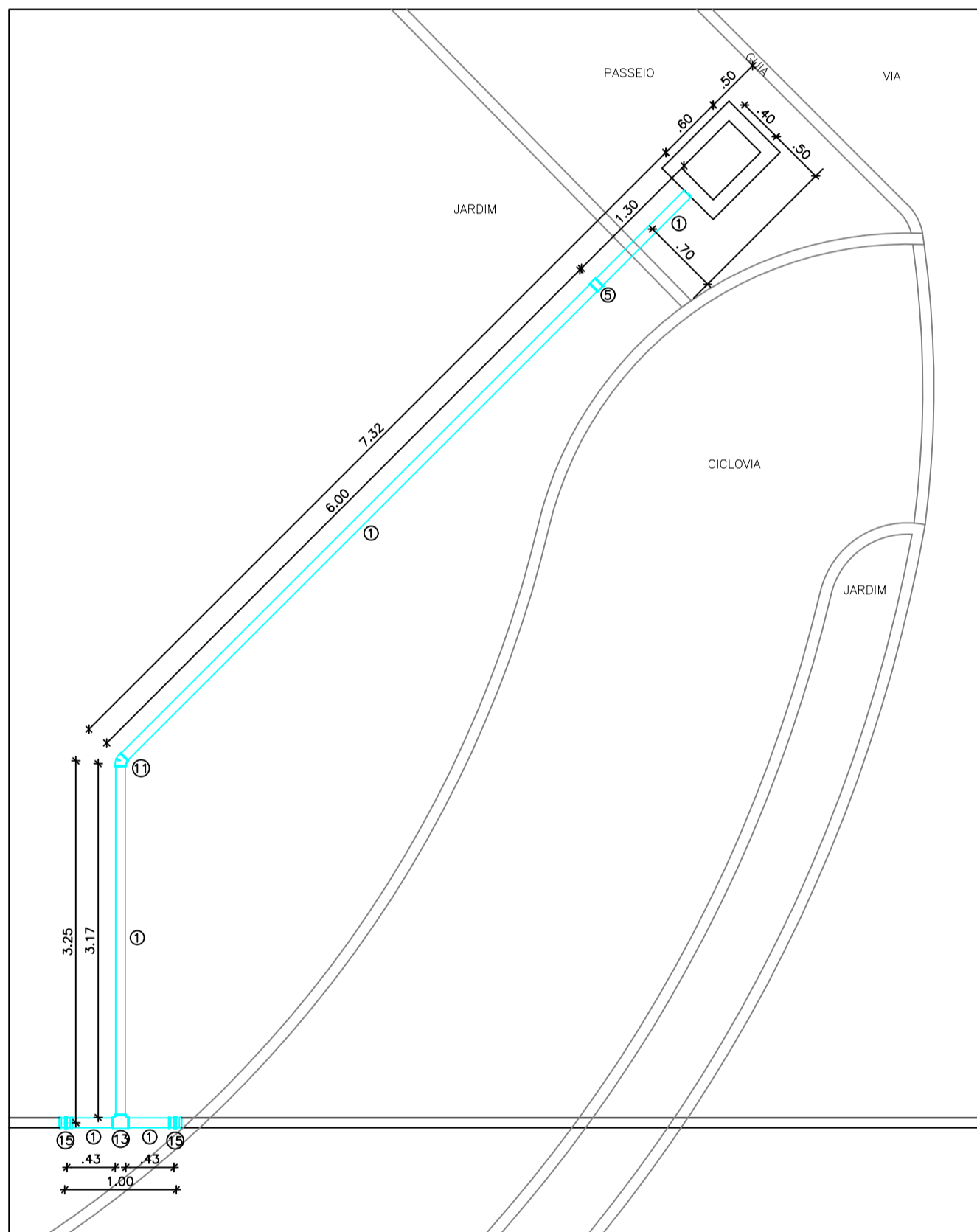


**1º SETOR - SITUAÇÃO**  
ESCALA: 1/250

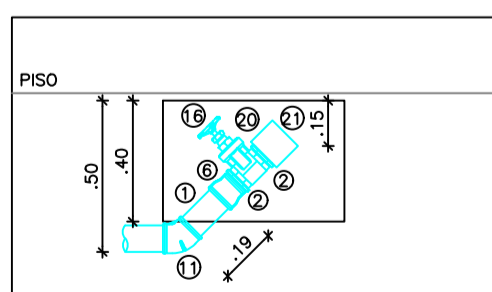
UNIVERSIDADE FEDERAL DO CARIRI PROPRIETÁRIO Rua Icaro de Sousa Moreira, nº 126 Bairro Muriló - Crato/CE CEP 63130-025 ENDEREÇO DAS EDIFICAÇÕES		4.803,41 m² ÁREA DAS EDIFICAÇÕES
SARAYANE DE CAVALCANTE PAIVA - CREA 21163079-9 ART Nº CE2020957884 PROJETISTA		
CLIENTE / PROJETO: PROJETO DE ADEQUAÇÃO DO SISTEMA DE HIDRANTES - 1º SETOR - BLOCO A, BLOCO B, BLOCO C, BLOCO D, BLOCO E E BLOCO F - CAMPUS CRATO		
DESENHOS DA PRANCHA 1º SETOR - SITUAÇÃO		ESCALA 1:250
ETAPA PROJETO EXECUTIVO	RESPONSÁVEL - DESENHO 00	REVISÃO 00
DATA MAR/2022		PRANCHA 01/03



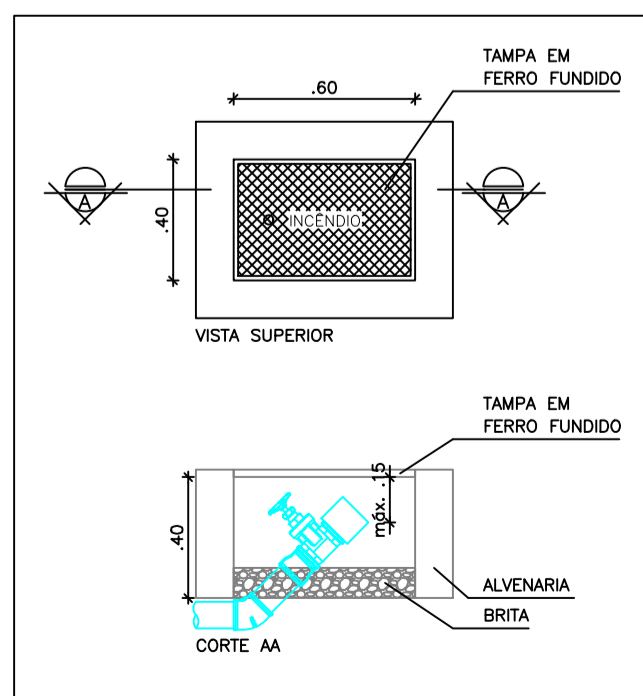
INSTALAÇÃO ELEVATÓRIA - CASTELO D'ÁGUA - VISTA FRONTAL  
ESCALA: 1/25



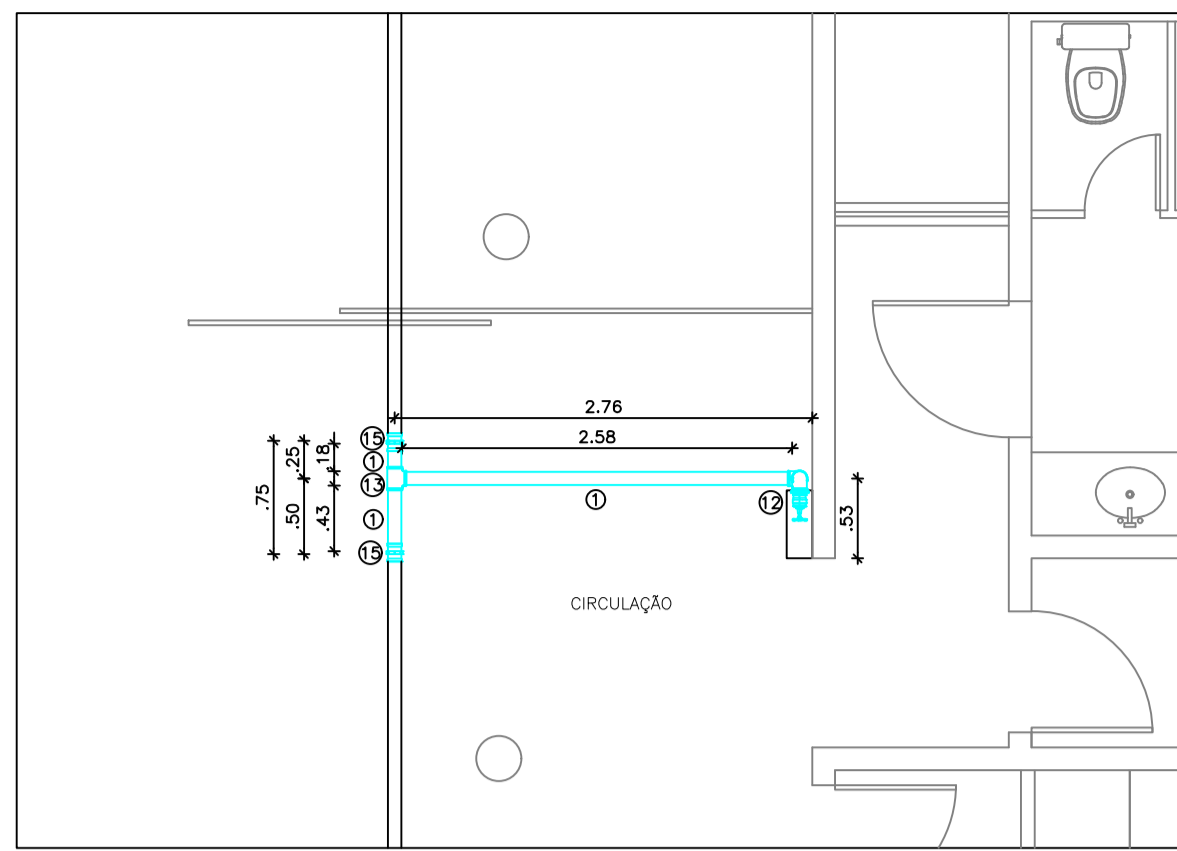
INSTALAÇÃO 1 - HIDRANTE DE RECALQUE - VISTA SUPERIOR  
ESCALA: 1/50



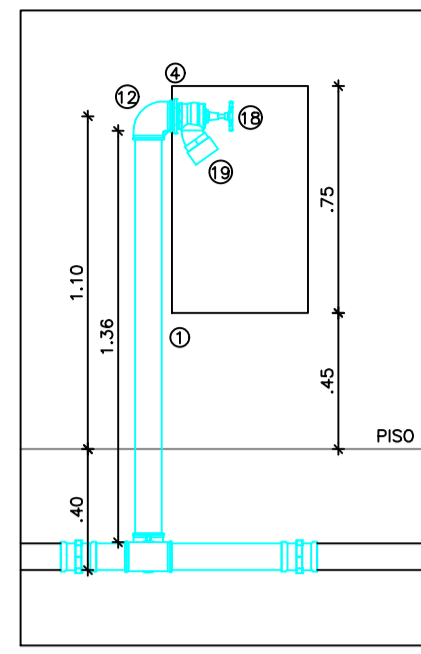
HIDRANTE DE RECALQUE - VISTA LATERAL  
ESCALA: 1/25



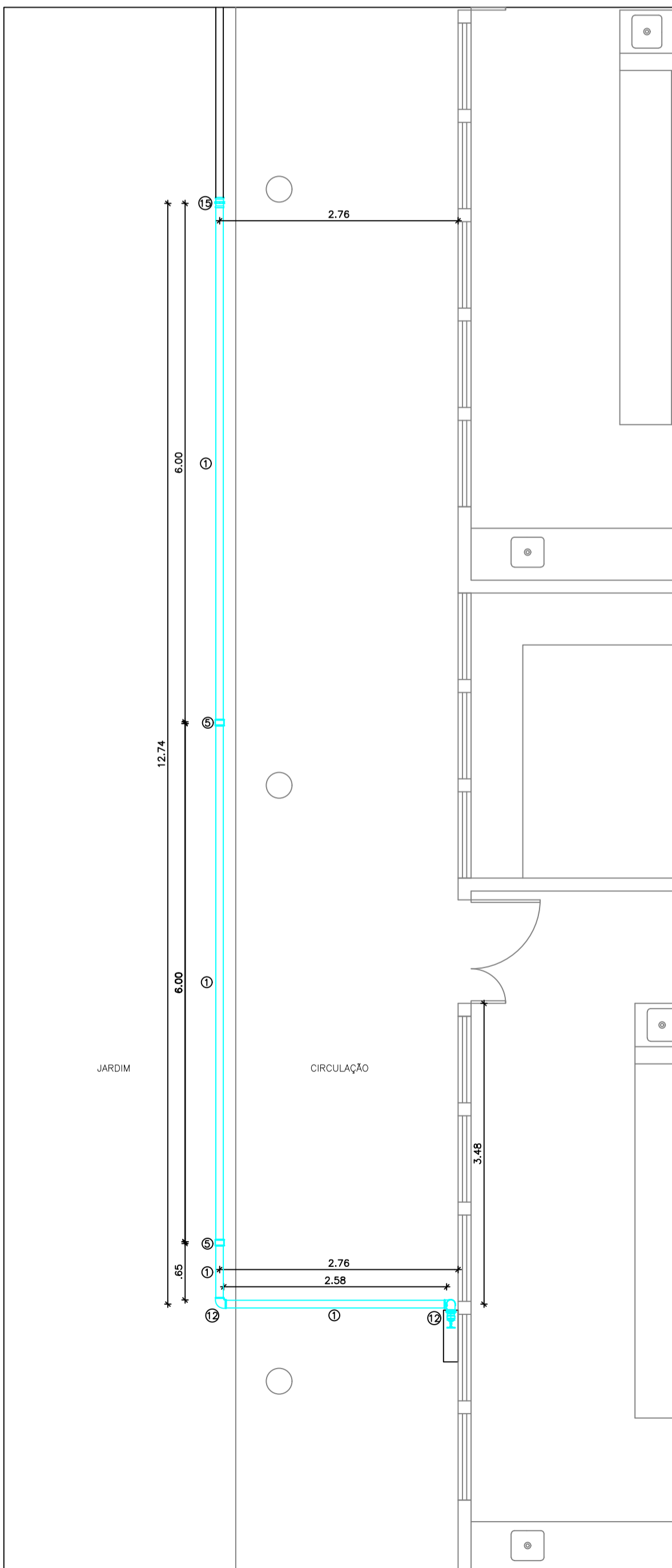
HIDRANTE DE RECALQUE - DETALHE  
ESCALA: 1/25



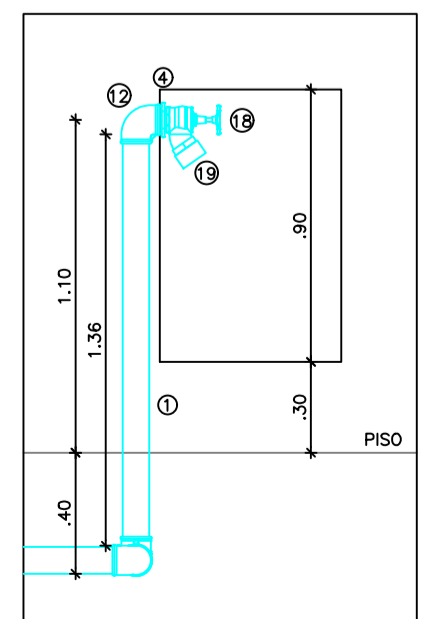
INSTALAÇÃO 2 e 4 - HIDRANTE 1 - BLOCO C e BLOCO D - VISTA SUPERIOR  
ESCALA: 1/25



HIDRANTE 1 - BLOCO C e BLOCO D - VISTA FRONTAL  
ESCALA: 1/25



INSTALAÇÃO 3 - HIDRANTE 2 - BLOCO C - VISTA SUPERIOR  
ESCALA: 1/50



HIDRANTE 2 - BLOCO C - VISTA FRONTAL  
ESCALA: 1/25

INSTALAÇÃO DE ÁGUA - HIDRANTES

CÓDIGO	ESPECIFICAÇÃO	LOCAL	QUANTIDADE
1	Tubo Em aço galvanizado com costura, classe média, DN 80 mm (3"), espessura da parede 4.00 mm, conforme ABNT NBR 5580, conexão rosca BSP	Inst. 1	11,52 m
		Inst. 2	4,55 m
		Inst. 3	16,59 m
		Inst. 4	4,55 m
		Inst. elev.	6,98 m
			48,00 m <sup>2</sup>
2	Niple 2.1/2" Em ferro galvanizado, DN 2.1/2", conexão rosca BSP	Inst. 1	2
		Inst. 2	0
		Inst. 3	0
		Inst. 4	0
		Inst. elev.	0
			2
3	Niple 3" Em ferro galvanizado, DN 3", conexão rosca BSP	Inst. 1	0
		Inst. 2	0
		Inst. 3	0
		Inst. 4	0
		Inst. elev.	9
			9
4	Niple de redução Em ferro galvanizado, DN 3" x 2.1/2", conexão rosca BSP	Inst. 1	0
		Inst. 2	1
		Inst. 3	1
		Inst. 4	1
		Inst. elev.	2
			5
5	Luva Em ferro galvanizado, DN 3", conexão rosca BSP	Inst. 1	1
		Inst. 3	2
		Inst. 4	0
		Inst. elev.	0
		Inst. elev.	0
			3
6	Luva de redução Em ferro galvanizado, DN 3" x 2.1/2", conexão rosca BSP	Inst. 1	1
		Inst. 2	0
		Inst. 3	0
		Inst. 4	0
		Inst. elev.	0
			1
7	Bucha de redução 1/2" x 1/4" Em ferro galvanizado, DN 1/2" x 1/4", conexão rosca BSP	Inst. 1	0
		Inst. 2	0
		Inst. 3	0
		Inst. 4	0
		Inst. elev.	1
			1
8	Bucha de redução 1.1/2" x 1/2" Em ferro galvanizado, DN 1.1/2" x 1/2", conexão rosca BSP	Inst. 1	0
		Inst. 2	0
		Inst. 3	0
		Inst. 4	0
		Inst. elev.	1
			1
9	Bucha de redução 3" x 1.1/2" Em ferro galvanizado, DN 3" x 1.1/2", conexão rosca BSP	Inst. 1	0
		Inst. 2	0
		Inst. 3	0
		Inst. 4	0
		Inst. elev.	1
			1
10	União Em ferro galvanizado, DN 3", conexão rosca BSP	Inst. 1	0
		Inst. 3	0
		Inst. 4	0
		Inst. elev.	3
		Inst. elev.	2
			3
11	Cotovelo 45° Em ferro galvanizado, DN 3", conexão rosca BSP	Inst. 1	2
		Inst. 2	0
		Inst. 3	0
		Inst. 4	0
		Inst. elev.	0
			2
12	Cotovelo 90° Em ferro galvanizado, DN 3", conexão rosca BSP	Inst. 1	0
		Inst. 2	2
		Inst. 3	3
		Inst. 4	2
		Inst. elev.	2
			9
13	Tê Em ferro galvanizado, DN 3", conexão rosca BSP	Inst. 1	1
		Inst. 2	1
		Inst. 3	0
		Inst. 4	1
		Inst. elev.	3
			6
14	Tê de redução Em ferro galvanizado, DN 3" x 1", conexão rosca BSP	Inst. 1	0
		Inst. 2	0
		Inst. 3	0
		Inst. 4	0
		Inst. elev.	1
			1
15	Luva de correr (União Dresser, ou equivalente) Em ferro galvanizado, DN 3"	Inst. 1	2
		Inst. 2	2
		Inst. 3	1
		Inst. 4	2
		Inst. elev.	2
			9

INSTALAÇÃO DE ÁGUA - HIDRANTES

CÓDIGO	ESPECIFICAÇÃO	LOCAL	QUANTIDADE
16	Registro de gaveta 2.1/2" Em latão, DN 2.1/2"	Inst. 1	1
		Inst. 2	0
		Inst. 3	0
		Inst. 4	0
		Inst. elev.	0
			1
17	Registro de gaveta 3" Em latão, DN 3"	Inst. 1	0
		Inst. 2	0
		Inst. 3	0
		Inst. 4	0
		Inst. elev.	3
			3
18	Válvula angular para hidrante Em latão, DN 2.1/2"	Inst. 1	0
		Inst. 2	1
		Inst. 3	1
		Inst. 4	1
		Inst. elev.	1
			3
19	Adaptador para mangueira Em latão, rosca interna 2.1/2" x engate rápido 1.1/2"	Inst. 1	0
		Inst. 2	1
		Inst. 3	1
		Inst. 4	1
		Inst. elev.	0
			3
20	Adaptador para mangueira Em latão, rosca interna 2.1/2" x engate rápido 2.1/2"	Inst. 1	1
		Inst. 2	0
		Inst. 3	0
		Inst. 4	0
		Inst. elev.	0
			1
21	Tampão com corrente Em latão, engate rápido 2.1/2"	Inst. 1	1
		Inst. 2	0
		Inst. 3	0
		Inst. 4	0
		Inst. elev.	0
			1
22	Válvula de retenção horizontal Em bronze, 3", 400 psi, tampa de porca de união, conexão rosca BSP	Inst. elev.	1
			1
23	Válvula de retenção vertical Em bronze, 3", 200 psi, conexão rosca BSP	Inst. elev.	1
			1
24	Manômetro Caixa em aço, acabamento em pintura eletrolítica, escala de 0 a 10 kgf/cm <sup>2</sup> , diâmetro nominal de 63 mm, conexão de 1/4"	Inst. elev.	1
			1
25	Chave de fluxo Tipo palheta, conexão rosca BSP 1", para sistemas de bombeamento de prevenção contra incêndio e tubulações de 1" a 6"	Inst. elev.	1
			1
26	Bomba centrífuga Motor elétrico trifásico, 5 cv, altura manométrica 26 mca e vazão 30 m <sup>3</sup> /h Dancor CAM 51-30 ou similar	Inst. elev.	1
			1

\* Quantidade multiplicada por 1,1 - devido a incerteza de locação das tubulações existentes - e arredondada para múltiplo de 6 m.

- As rosca dos tubos devem ser pintadas com fundo anticorrosivo;
- As tubulações aparentes executadas, exceto a localizada no Castelo d'Água, devem ser repintadas com 2 demãos de esmalte sintético vermelho. Não pintar válvulas e adaptadores;
- As tubulações aparentes projetadas e as localizadas no Castelo d'Água devem ser pintadas com 1 demão de fundo galvanizado e 2 demãos de esmalte sintético vermelho. Não pintar válvulas e adaptadores;
- Os abrigos para mangueira existentes devem ser repintados com 2 demãos de esmalte sintético vermelho. Pintar exterior e interior;
- A tampa do hidrante de recalque deve ser pintada com 1 demão de fundo anticorrosivo e 2 demãos de esmalte sintético vermelho. Pintar as faces externa e interna.

- Para o bom funcionamento da chave de fluxo: instalar 1 tê de redução - não instalar tê e bucha de redução; instalar a chave a 0,50 m, no mínimo, do registro à montante e a 2,00 m, no máximo, do tê à usante;
- Prolongar tubulação da rede de distribuição de água para a tomada de água ficar a 1,00 m do fundo do reservatório superior do Castelo d'Água.

**LEGENDA**

— TUBULAÇÃO EXECUTADA

— TUBULAÇÃO PROJETADA

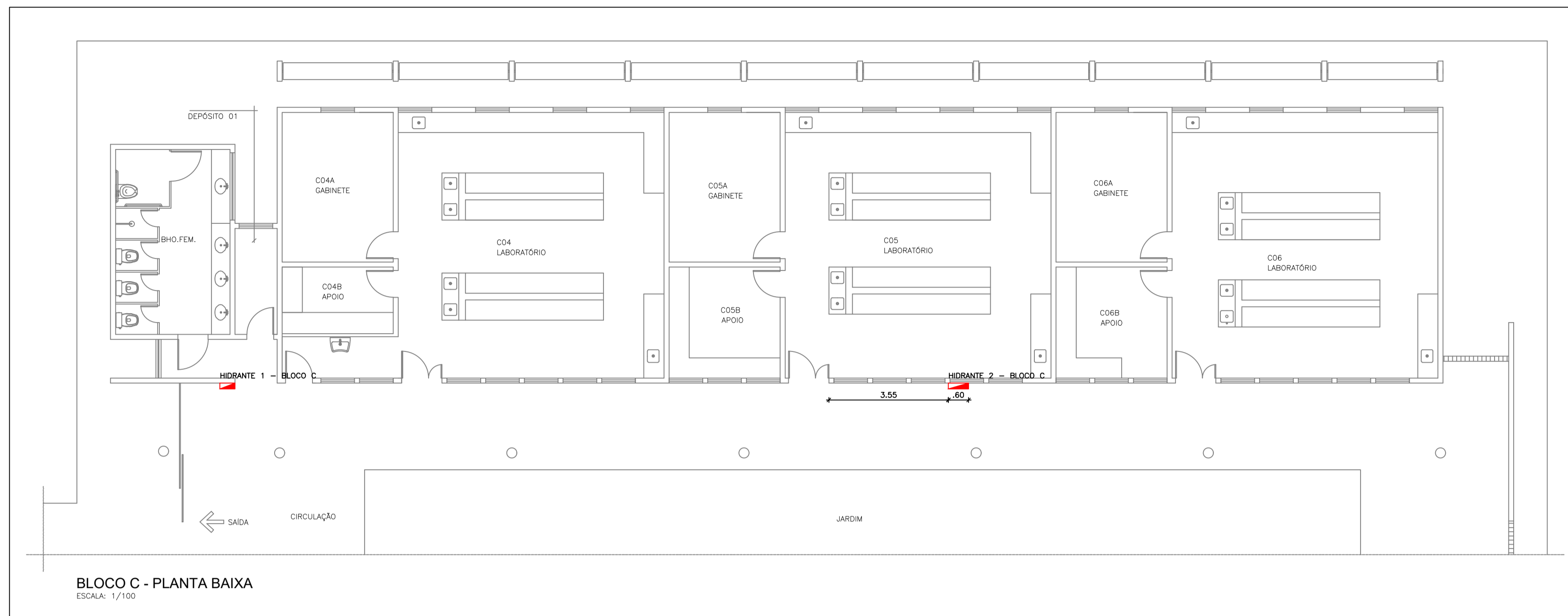
Universidade Federal do Cariri  
PROPRIETÁRIO  
Rua Icaro de Sousa Moreira, nº 126  
Bairro Muril - Crato/CE  
CEP 61330-025  
ENDEREÇO DAS EDIFICAÇÕES

4.803,41 m<sup>2</sup>  
ÁREA DAS EDIFICAÇÕES

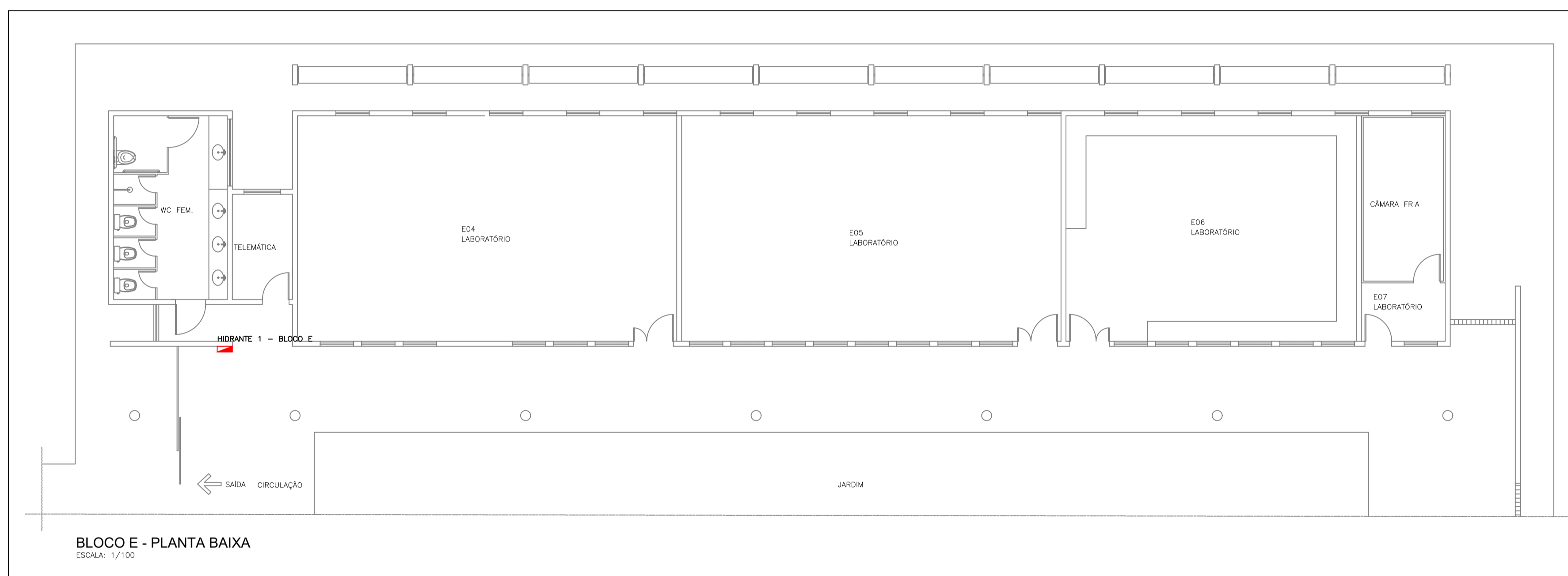
SARAYANE DE CAVALCANTE PAIVA - CREA 211163079-9  
ART Nº CE2020957884  
PROJETISTA

CLIENTE / PROJETO PROJETO DE ADEQUAÇÃO DO SISTEMA DE HIDRANTES - 1º SETOR - BLOCO A, BLOCO B, BLOCO C, BLOCO D, BLOCO E E BLOCO F - CAMPUS CRATO

DESENHOS DA PRANCHA	ESCALA
INSTALAÇÃO ELEVATÓRIA - VISTA FRONTAL	1:25
INSTALAÇÃO 1 - VISTA SUPERIOR	1:50
INSTALAÇÃO 2 E 4 - VISTA SUPERIOR	1:50
INSTALAÇÃO 3 - VISTA SUPERIOR	1:50



BLOCO C - PLANTA BAIXA  
ESCALA: 1/100



BLOCO E - PLANTA BAIXA  
ESCALA: 1/100

LEGENDA	
	<b>HIDRANTE 1</b> Abrigo para mangueira 75 x 45 cm 2 mangueiras de incêndio Esguicho Chave para engate rápido
	<b>HIDRANTE 2</b> Abrigo para mangueira 90 x 60 cm - existente 1 mangueira de incêndio - existente 1 mangueira de incêndio - nova Esguicho - existente Chave para engate rápido - existente

- Instalar abrigos de mangueira 75 x 45 cm nos locais indicados em planta. Guardar 2 mangueiras de incêndio, 1 esguicho e 1 chave para engate rápido em cada um dos abrigos.
- Reinstalar abrigo de mangueira 90 x 60 cm no local indicado em planta. Guardar 1 mangueira de incêndio, 1 esguicho e 1 chave para engate rápido existentes no abrigo.
- Guardar 1 mangueira de incêndio nova em cada um dos abrigos existentes, inclusive no reinstalado.

EQUIPAMENTOS DE COMBATE A INCÊNDIO					
ESPECIFICAÇÃO	ALTURA	LOCAL		QUANTIDADE	
Tampa para caixa de hidrante de recalque Em ferro fundido, com 60 x 40 cm e inscrição INCÊNDIO	-	Bloco A	Exterior	-	1
Abrigo para mangueira De sobrepôr, com 75 x 45 x 17 cm, em chapa de aço, porta com ventilação, visor com a inscrição INCÊNDIO, suporte para mangueira, pintura eletrostática vermelha	base a 0,45 m do piso	Bloco C	Circulação	1	2
		Bloco E	Circulação	1	
Mangueira de incêndio Tipo 1, diâmetro 1,1/2", comprimento 15 m, com uniões engate rápido, conforme ABNT NBR 11861	-	Bloco A	Hall	1	10
		Bloco B	Circulação	1	
		Bloco C	Circulação	2	
		Bloco C	Circulação	1	
		Bloco D	Refelório	1	
		Bloco E	Circulação	2	
		Bloco E	Circulação	1	
Bloco F	Galpão	1			

EQUIPAMENTOS DE COMBATE A INCÊNDIO					
ESPECIFICAÇÃO	ALTURA	LOCAL		QUANTIDADE	
Esguicho Jato regulável, conexão engate rápido 1,1/2", em latão	-	Bloco C	Circulação	1	2
		Bloco E	Circulação	1	
Chave para engate rápido Chave dupla para conexões engate rápido 1,1/2" x 2,1/2", em latão	-	Bloco C	Circulação	1	2
		Bloco E	Circulação	1	

SARAYANE DE CAVALCANTE PAIVA - CREA 211163079-9 ART Nº CE2020957864 PROJETISTA	Universidade Federal do Cariri PROPRIETÁRIO Rua Icaro de Sousa Moreira, nº 126 Bairro Muril - Crato/CE CEP 63130-025 ENDEREÇO DAS EDIFICAÇÕES 4.803,41 m² ÁREA DAS EDIFICAÇÕES
CLIENTE / PROJETO: PROJETO DE ADEQUAÇÃO DO SISTEMA DE HIDRANTES - 1º SETOR - BLOCO A, BLOCO B, BLOCO C, BLOCO D, BLOCO E E BLOCO F - CAMPUS CRATO	
DESENHOS DA PRANCHA BLOCO C - PLANTA BAIXA BLOCO E - PLANTA BAIXA	ESCALA 1:100 1:100
ETAPA: PROJETO EXECUTIVO RESPONSÁVEL - DESENHO: _____ REVISÃO: 00 DATA: MAR/2022	PRANCHA 03/03



---

*Emitido em 01/04/2022*

**ANEXO Nº 59/2022 - DINFRA (11.19)**

**(Nº do Protocolo: NÃO PROTOCOLADO)**

*(Assinado digitalmente em 01/04/2022 16:49 )*

**CLEIRTON ANDRE SILVA DE FREITAS**

*DIRETOR DE DIRETORIA - TITULAR*

*DINFRA (11.19)*

*Matrícula: 1703333*

Para verificar a autenticidade deste documento entre em <https://sig.ufca.edu.br/documentos/> informando seu número:  
**59**, ano: **2022**, tipo: **ANEXO**, data de emissão: **01/04/2022** e o código de verificação: **7d026e673e**